

IT

DE

EN

FR



CANDY

Grazie per aver scelto questo prodotto. Siamo orgogliosi di offrirti un prodotto ideale per te e la miglior gamma completa di elettrodomestici per la vita di tutti i giorni.

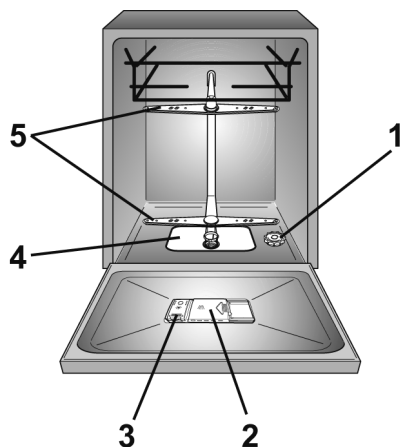
La lettura completa di questo libretto permetterà un utilizzo corretto e sicuro dell'apparecchiatura e darà anche utili consigli sulla manutenzione più efficiente.



Mettere in funzione la lavastoviglie solo dopo aver letto attentamente le istruzioni. Si consiglia di tenere sempre il manuale a portata di mano e di conservarlo con cura per eventuali futuri proprietari.

Si raccomanda di controllare che al momento della consegna la macchina sia dotata di libretto di istruzioni, certificato di garanzia, indirizzi di assistenza ed etichetta di efficienza energetica. Ogni prodotto è identificato da un codice univoco di 16 caratteri definito anche "numero di serie", che troverà sul certificato di garanzia oppure sulla targa matricola posta all'interno dello sportello, sul bordo superiore destro. Questo codice è una sorta di carta d'identità specifica per il prodotto che servirà per registrare il prodotto e se fosse necessario contattare il Centro di Assistenza Tecnica.

Fig. A



Indice

- 1. NORME GENERALI DI SICUREZZA**
- 2. ALIMENTAZIONE IDRICA**
- 3. CARICARE IL SALE**
- 4. REGOLAZIONE DEL CESTO SUPERIORE (SOLO NEI MODELLI DOVE È PRESENTE)**
- 5. CARICAMENTO DELLE STOVIGLIE**
- 6. INFORMAZIONI PER I LABORATORI DI PROVA**
- 7. CARICAMENTO DETERATIVO**
- 8. TIPO DI DETERATIVO**
- 9. CARICAMENTO BRILLANTANTE**
- 10. PULIZIA FILTRI**
- 11. CONSIGLI PRATICI**
- 12. PULIZIA E MANUTENZIONE ORDINARIA**
- 13. DESCRIZIONE COMANDI**
- 14. DATI TECNICI**
- 15. SCELTA PROGRAMMA E FUNZIONI**
- 16. CONTROLLO REMOTO (Wi-Fi)**
- 17. ELENCO PROGRAMMI**
- 18. IMPIANTO DI DECALCIFICAZIONE**
- 19. RISOLUZIONE PROBLEMI E GARANZIA**
- 20. INDICAZIONI AMBIENTALI**

1. NORME GENERALI DI SICUREZZA

- Questo apparecchio è destinato ad uso in ambienti domestici e simili come per esempio:
 - aree di ristoro di negozi, uffici altri ambienti di lavoro;
 - negli agriturismi;
 - dai clienti di hotel, motel o altre aree residenziali simili;
 - nei bed & breakfast.

Un utilizzo diverso da quello tipico dell'ambiente domestico, come l'uso professionale da parte di esperti o di persone addestrate, è escluso anche dagli ambienti sopra descritti. Un utilizzo non coerente con quello riportato, può ridurre la vita del prodotto e può invalidare la garanzia del costruttore. Qualsiasi danno all'apparecchio o ad altro, derivante da un utilizzo diverso da quello domestico (anche quando l'apparecchio è installato in un ambiente domestico) non sarà ammesso dal costruttore in sede legale.

● per il mercato UE.

L'elettrodomestico può essere utilizzato da persone di almeno 8 anni e da persone affette da limitazioni delle capacità fisiche, sensoriali o mentali, senza esperienza o conoscenza del

prodotto, solo sotto supervisione e dopo averle istruite sull'uso dell'elettrodomestico, in maniera sicura e consapevole dei possibili rischi.

● per mercati Extra UE.

Il forno non deve essere utilizzato da persone (bambini inclusi) con ridotte capacità fisiche, sensoriali o mentali o senza esperienza e sufficiente conoscenza del suo utilizzo, a meno che ciò avvenga sotto la supervisione di una persona responsabile della loro sicurezza o siano state date istruzioni relative al suo utilizzo. Verificare sempre che i bambini non giochino con l'unità.

- I bambini dovrebbero essere supervisionati per assicurarsi che non giochino con l'apparecchio.

- I bambini di età inferiore a 3 anni devono essere tenuti lontano dalla macchina, a meno che non vengano continuamente sorvegliati.

- Se il cavo di alimentazione è danneggiato, esso deve essere sostituito da un cavo o da un assemblaggio speciale, disponibile presso il costruttore o il suo servizio assistenza tecnica.

- Utilizzare unicamente il tubo di carico fornito con l'apparecchio per il collegamento alla rete idrica. I vecchi tubi non devono essere riutilizzati.
- La pressione idrica deve essere compresa tra un minimo di 0,08 MPa ed un massimo di 0,8 Mpa.
- Assicurarsi che nessun tappeto ostruisca la base della lavastoviglie né i condotti di ventilazione.
- Dopo l'installazione, l'apparecchio deve essere posizionato in modo che la spina sia raggiungibile.
- Non lasciare la porta aperta in posizione orizzontale, al fine di evitare potenziali pericoli (es. inciampare).
- Per ulteriori informazioni sul prodotto o per consultare la scheda tecnica fare riferimento al sito internet del produttore.
- Per il numero massimo di coperti vedere la relativa targhetta allegata al prodotto.

Collegamento elettrico e prescrizioni di sicurezza

- I dati elettrici (tensione di alimentazione potenza assorbita) sono riportati nella targhetta dati apposta sul prodotto.
- Assicurarsi che l'impianto elettrico sia provvisto di messa a terra, che la presa di corrente sia conforme alle normative nazionali e che la spina e la presa di alimentazione corrispondano.
- Fare attenzione che l'apparecchiatura non schiacci il cavo di alimentazione.
- L'uso di adattatori, prese multiple e/o prolunghe è fortemente sconsigliato.
- Prima di qualsiasi intervento di pulizia e manutenzione della lavastoviglie, togliere la spina e chiudere il rubinetto dell'acqua.
- Non tirare il cavo di alimentazione o l'apparecchio stesso per staccare la spina dalla presa di corrente.

La società costruttrice resta sollevata da ogni responsabilità per eventuali danni a persone cose derivanti dal mancato allacciamento alla linea di terra.



ATTENZIONE:

L'apparecchio non deve essere alimentato tramite un dispositivo di commutazione esterno, come un temporizzatore, o connesso ad un circuito che viene regolarmente acceso e spento.




ATTENZIONE:
Durante il lavaggio, l'acqua può raggiungere temperature molto elevate.

- Non lasciare la lavastoviglie esposta a pioggia, sole o ad altri agenti atmosferici.
- Appoggiarsi o sedersi sulla porta aperta della lavastoviglie, può causarne il ribaltamento.
- In caso di trasloco, non sollevare la lavastoviglie dalla porta; durante il trasporto, non appoggiare mai la porta al carrello di trasporto. Si consiglia di sollevare la lavastoviglie in due persone.
- La lavastoviglie è progettata per il lavaggio di normali utensili domestici: oggetti contaminati da benzina, vernice, avanzi di acciaio e ferro, prodotti chimici corrosivi, acidi o alcalini non devono essere lavati in lavastoviglie.
- Se l'abitazione è dotata di impianto per addolcire l'acqua non è necessario aggiungere sale nell'addolcitore della lavastoviglie.
- In ogni caso di guasto e/o di malfunzionamento, si consiglia di spegnere la lavastoviglie,

chiudere il rubinetto dell'acqua e non manomettere l'apparecchio. Contattare immediatamente il Centro Assistenza Tecnica, richiedendo solo ricambi originali. Il mancato rispetto di quanto sopra, può compromettere la sicurezza dell'apparecchio.

- Qualora fosse necessario trasportare manualmente la macchina disimballata, non impugnare la porta in basso, ma aprire leggermente la porta e sollevare impugnando il ripiano superiore.

Apponendo la  marcatura su questo prodotto, dichiariamo, sotto la nostra responsabilità, di ottemperare a tutti i requisiti relativi alla tutela di sicurezza, salute e ambiente previsti dalla legislazione europea in essere per questo prodotto.



ATTENZIONE:
Coltelli e altri utensili con l'estremità appuntite devono essere collocati nel cesto con le punte rivolte verso il basso o in posizione orizzontale.

Installazione

- Rimuovere tutti gli elementi che compongono l'imballaggio.



ATTENZIONE:

Non lasciare gli elementi dell'imballaggio a portata dei bambini.

- Non installare o utilizzare la lavastoviglie se risulta danneggiata.
- Rispettare le istruzioni di installazione all'interno della **Quick Guide** fornita insieme al prodotto.



ATTENZIONE:

(solo su modelli da incasso o semi integrate)

Non collegare la lavastoviglie alla rete elettrica finché tutte le operazioni di installazione non siano state eseguite secondo le "NOTE TECNICHE PER L'INSTALLAZIONE" fornite con il prodotto.



ATTENZIONE:

(solo su modelli da incasso o semi integrate)

Non collegare la lavastoviglie alla rete elettrica finché non sia stato completamente installato il pannello frontale. In caso contrario potrebbe sussistere un pericolo elettrico.



ATTENZIONE:

(solo su modelli per libera installazione).

Nel caso fosse necessario rimuovere il piano di lavoro e il contrappeso per installare la lavastoviglie in un vano di una cucina componibile, leggere attentamente il documento d'installazione inserito all'interno della lavastoviglie.



ATTENZIONE:

Assicurarsi che il prodotto prima del primo avvio sia installato in posizione orizzontale per mezzo dei piedini regolabili.

Verificare la posizione orizzontale con una livella.

Sostituzione del tubo di carico

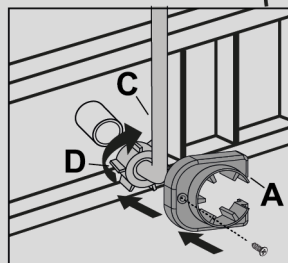
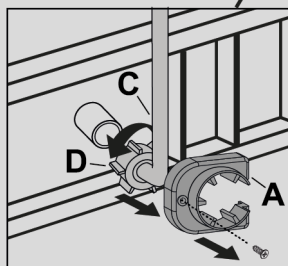
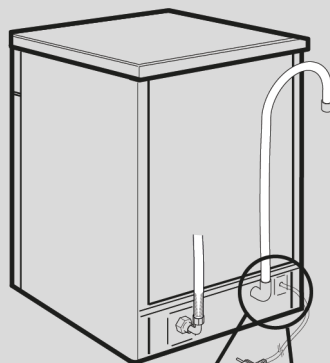
- In caso di rottura, il tubo deve essere sostituito con un ricambio originale disponibile presso il costruttore o il suo centro di assistenza



ATTENZIONE:

Utilizzare unicamente il tubo di carico fornito con l'apparecchio per il collegamento alla rete idrica. I vecchi tubi non devono essere riutilizzati.

- Togliere il dispositivo Antirimozione (A) Svitando la vite di Fissaggio (B).
- Rimuovere il tubo di Carico (C) svitando la Ghiera (D).
- Collegare il nuovo tubo carico avvitando la ghiera.
- Applicare il dispositivo antirimozione fissandolo con l'apposita vite.



ATTENZIONE:

Accertarsi che la ghiera sia stata avvitata correttamente e che non ci siano perdite acqua.

2. ALIMENTAZIONE IDRICA

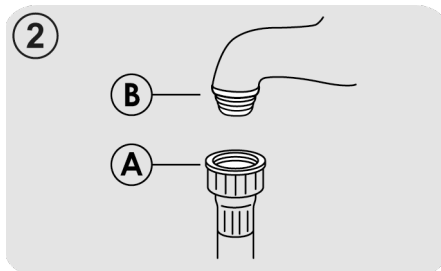
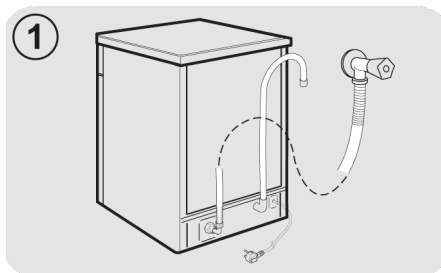
L'apparecchio deve essere connesso alla rete idrica, solo con i nuovi tubi di carico forniti in dotazione. I vecchi tubi di carico non devono essere riutilizzati.

- I tubi di carico e scarico possono essere orientati indifferentemente verso destra o verso sinistra.

La lavastoviglie può essere allacciata all'impianto dell'acqua fredda o calda purché non superi i 60°C.

- La pressione idrica deve essere compresa tra un minimo di 0.08 Mpa e un massimo di 0.8MPa.
- E' necessario un rubinetto a monte del tubo di carico per isolare la macchina dall'impianto idrico quando non è in funzione (**fig.1B**).
- La lavastoviglie è dotata di un tubo per la presa d'acqua terminante con ghiera filettata (**fig.2**).
- Il tubo di carico "**A**" deve essere avvitato ad un rubinetto dell'acqua "**B**" con attacco da 3/4" assicurandosi che la ghiera sia ben stretta.

- Se necessario, si può allungare il tubo di carico fino a 2,5 m. A tale scopo, contattare il Centro Assistenza Tecnica.
- Se la macchina viene collegata a tubazioni nuove o rimaste inutilizzate per lungo tempo, è consigliabile far scorrere l'acqua per alcuni minuti prima di allacciare il tubo di carico. In tal modo eviterete che depositi di sabbia o di ruggine possano otturare il filtrino di ingresso acqua.



Sicurezze idrauliche

Tutte le lavastoviglie sono dotate di un dispositivo di sicurezza antitrabocco che, nel caso in cui l'acqua superi il normale livello, a causa di un eventuale malfunzionamento, ne blocca in modo automatico l'afflusso e/o ne scarica la quantità in eccesso.

In **ALCUNI MODELLI**, potrebbero essere presenti una o più delle seguenti caratteristiche:

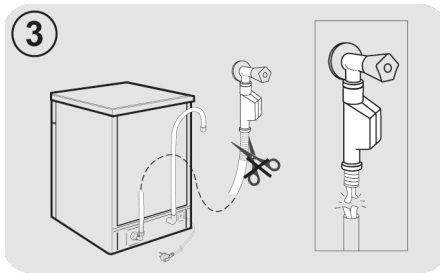
● WATERBLOCK (fig.3)

Lo scopo del «Waterblock» è di rendere ancora più sicuro il Vostro apparecchio. Infatti, il «Waterblock» intercetta eventuali perdite d'acqua che potrebbero causare allagamenti, dovuti ad anomalie di funzionamento della macchina o scoppi o tagli delle tubazioni di gomma e particolarmente del tubo di carico dell'acqua.

Come funziona

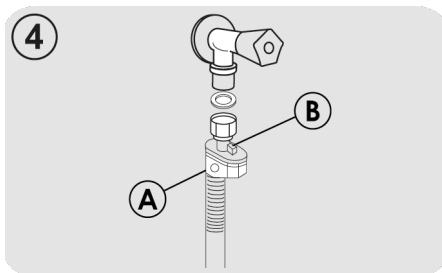
Il fondo posto sotto l'elettrodomestico raccoglie eventuali perdite d'acqua che, tramite un sensore, chiude la valvola di sicurezza situata sotto al rubinetto. In questo modo si impedisce all'acqua di fuoriuscire anche con il rubinetto aperto.

Se la **scatola "A"** che contiene parti elettriche viene danneggiata, togliere immediatamente la presa di collegamento alla rete elettrica. Per garantire un perfetto funzionamento della sicurezza, il tubo con la scatola **"A"** deve essere allacciato al rubinetto, come in **Figura**. Il tubo di alimentazione **non deve** essere tagliato in quanto contiene parti sotto tensione. Se la lunghezza del tubo non è sufficiente per un corretto allacciamento, il tubo stesso dovrà essere sostituito con uno di lunghezza adeguata. Richiedere il tubo presso il Centro Assistenza Tecnica.



● AQUASTOP (fig.4):

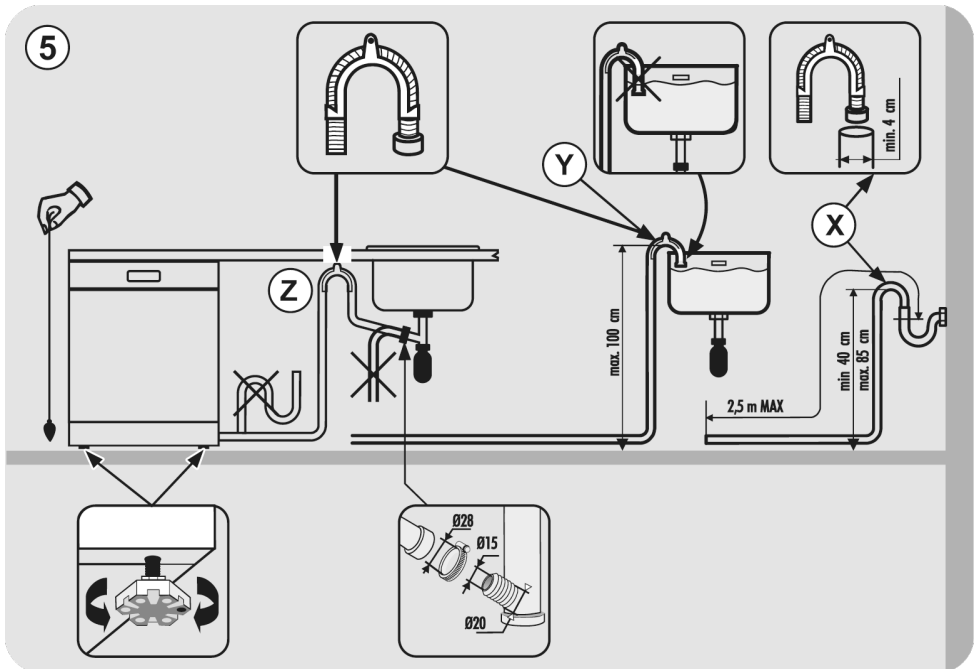
dispositivo posizionato sul tubo di carico che blocca l'afflusso dell'acqua se il tubo si deteriora; in tal caso, apparirà una tacca rossa nella finestrella **"A"** e sarà necessario sostituire il tubo. Per svitare la ghiera, premere il dispositivo di antisvitamento **"B"**.



IT

Collegamento allo scarico d'acqua

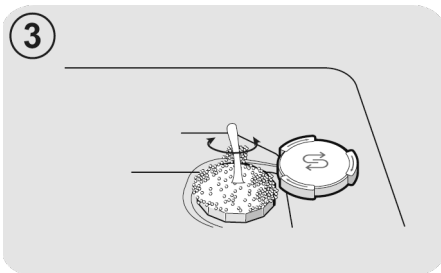
- Infilare il tubo nell'impianto di scarico, senza creare pieghe (**fig.5**).
- Lo scarico fisso deve avere il diametro interno di almeno 4 cm e dev'essere posto ad una altezza minima di 40 cm.
- Si raccomanda di predisporre il sifone antidore (**fig.5X**). Se necessario si può allungare il tubo di scarico fino a 2,5 m, tenendolo però ad una altezza massima di 85 cm dal pavimento. A tale scopo, contattare il centro Assistenza Tecnica.
- L'estremità ricurva del tubo di scarico può essere appoggiata al bordo di un lavello, ma non deve rimanere immersa nell'acqua, per evitare il risucchio nell'apparecchio durante il programma di lavaggio (**fig.5Y**).
- Nel caso di installazione sottopiano continuo, la curva deve essere fissata immediatamente sotto il piano nel punto più alto possibile (**fig.5Z**).
- Nell'installare la macchina controllare che i tubi di carico e scarico non siano piegati.



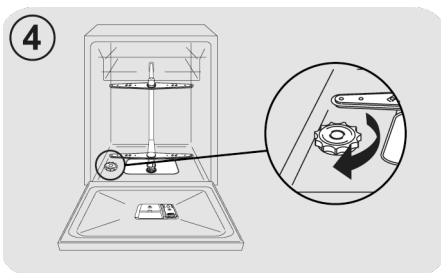
3. CARICARE IL SALE

(Fig. A "1")

- La comparsa di macchie biancastre sulle stoviglie è generalmente un indice importante di mancanza del sale.
- Sul fondo della macchina, è sistemato il contenitore del sale che serve per rigenerare l'apparecchio decalcificatore.
- È importante utilizzare esclusivamente sale specifico per lavastoviglie, altri tipi di sale contengono sensibili percentuali di sostanze insolubili che potrebbero col tempo rendere inefficiente l'impianto di decalcificazione.
- Per l'introduzione del sale, svitare il tappo del contenitore che si trova sul fondo.



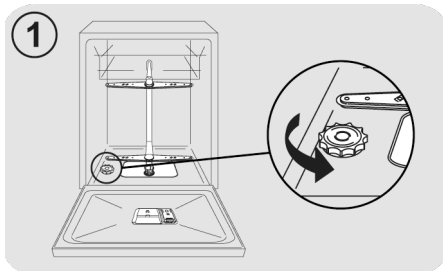
- Ultimata l'operazione, pulire la filettatura dai resti di sale e riavvitare il tappo.



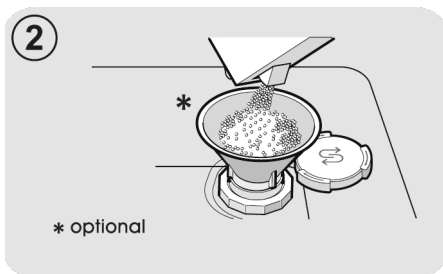
Dopo ogni rifornimento di sale, È **NECESSARIO** far eseguire alla macchina un ciclo di lavaggio completo, oppure il programma **AMMOLLO/PRELAVAGGIO**.

- Il contenitore ha una capacità di circa 1 kg di sale e, per una efficace utilizzazione dell'apparecchio, è necessario riempirlo periodicamente.

Solo all'installazione della lavastoviglie, dopo aver riempito completamente il contenitore del sale, è necessario aggiungere dell'acqua fino al trabocco dal contenitore.



- Durante l'operazione un po' d'acqua trabocca; continuate in ogni caso a versare il sale fino al riempimento del contenitore, mescolando la miscela con un cucchiaino.



4. REGOLAZIONE DEL CESTO SUPERIORE (SOLO NEI MODELLI DOVE È PRESENTE)

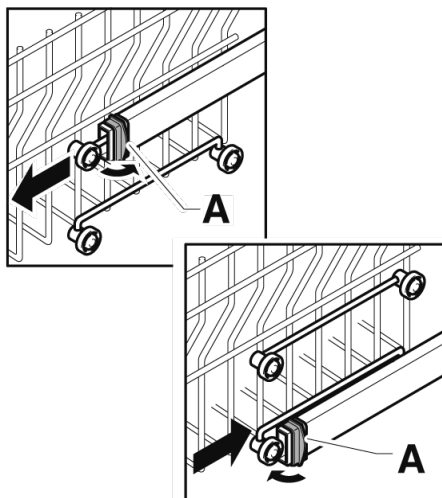
- Utilizzando abitualmente piatti da 29 cm a 32,5 cm di diametro, caricarli nel cesto inferiore dopo aver spostato quello superiore nella posizione più alta, procedendo nel seguente modo (a seconda dei modelli):

Tipo "A":

1. Ruotare i fermi anteriori "A" verso l'esterno;
2. Sfilare il cesto e rimontarlo nella posizione più alta;
3. Rimettere i fermi "A" nella posizione originale.

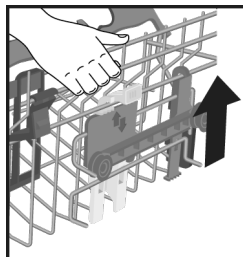
Con questa operazione, nel cesto superiore non si possono caricare stoviglie con diametro superiore a 20 cm e non si possono utilizzare i supporti mobili nella posizione alta

Tipo "A"

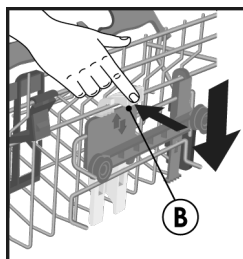


Tipo "B": (SOLO MODELLI CON EASY CLICK)
Il cestello superiore è munito di un sistema di regolazione in altezza (vedere figura B)

Per sollevarlo: sollevare il cesto tenendolo per i lati, non appena si trova in posizione rialzata lasciare senza fare pressione sulle leve.



Per abbassarlo: tenere il cesto per i lati premere le due leve B ai lati del cestello e abbassare il cestello.



ATTENZIONE:

Si consiglia di effettuare la regolazione del cestello prima del carico delle stoviglie.



ATTENZIONE:

Accompagnare sempre il cesto durante la discesa fino alla posizione di arresto.



ATTENZIONE:

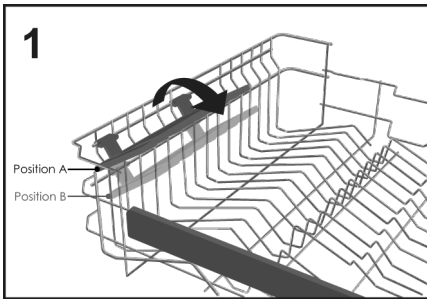
Non rialzare o ribassare MAI il cestello agendo su un lato soltanto.

5. CARICAMENTO DELLE STOVIGLIE

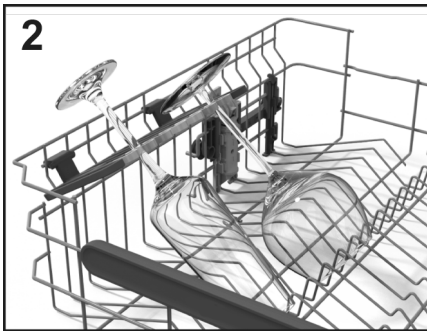
Utilizzo del cesto superiore

Supporti mobili (Solo nei modelli dove è presente)

Il cesto superiore (fig.1) è dotato di supporti mobili agganciati alla sponda laterale. A seconda delle necessità, si possono mettere in posizione aperta (A) per appoggiarvi tazze da the, caffè, lunghi coltelli e mestoli oppure in posizione abbassata (B) per avere maggiore spazio nel cestello superiore.



- Sulle estremità dei supporti stessi (fig.2), si possono appendere i bicchieri a forma di calice.



Carico cesto superiore

- Il cesto superiore è stato studiato al fine di offrire la massima flessibilità di utilizzo. Esso può essere caricato con piatti dessert, tazze e bicchieri, che si consiglia di bloccare per evitarne il capovolgimento a causa dei getti

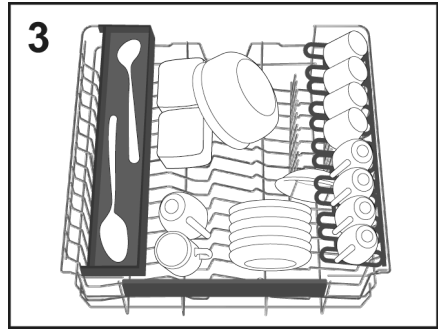
- Si consiglia di posizionare i piatti di dimensione maggiore, leggermente inclinati verso il lato anteriore in modo da favorire il facile inserimento del cesto all'interno della macchina.



ATTENZIONE:

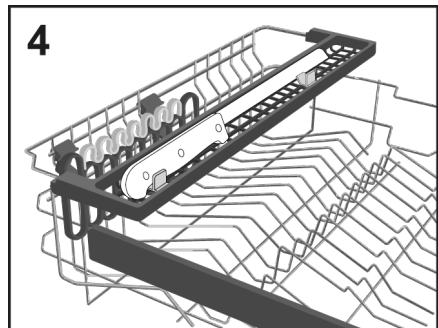
Dopo aver caricato il cesto assicurarsi che il braccio rotante ruoti liberamente senza urtare piatti o utensili da cucina.

Un esempio di carico standard giornaliero è rappresentato nella figura 3.



"Maxi-Ladle" (Solo nei modelli dove è presente)

Questo accessorio (fig.4), è stato studiato per poter fornire l'ottimale posizione di lavaggio per tutti gli oggetti o strumenti che si utilizzano in cucina che risultano lunghi come coltelli del pane, mestoli e forchettoni.

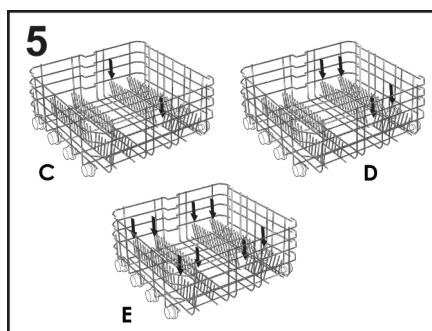


Utilizzo del cesto inferiore

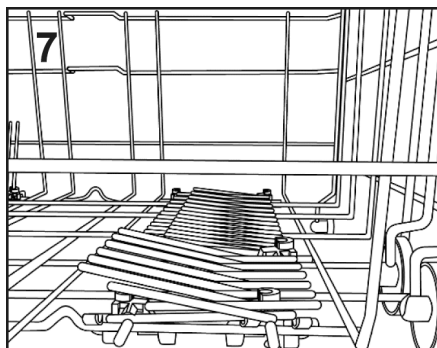
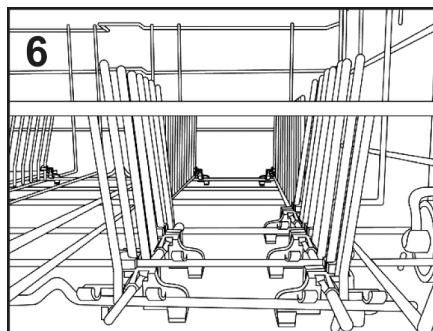
- Nel cesto inferiore vengono alloggiati pentole, padelle, zuppe, insalatiere, coperchi, piatti da portata, piatti piani e piatti fondi.
- Le posate vanno sistemate con il manico verso il basso, nell'apposito contenitore in plastica posizionato nel cesto inferiore (fig.10-11) assicurandosi che le posate stesse non impediscano la rotazione delle rampe o l'apertura della vaschetta del detersivo.

Pettini regolabili (Solo nei modelli dove è presente)

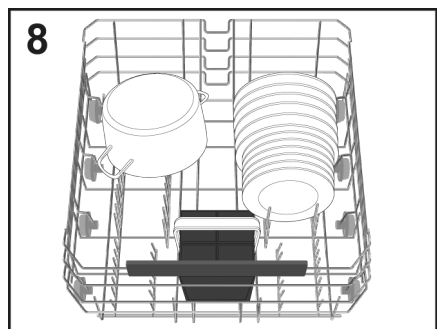
Nel cesto inferiore (fig.5), possono essere presenti dei pettini regolabili (C-D-E a secondo del modello) utili per garantire la migliore stabilità alle stoviglie.



Quando le dimensioni e la forma delle stoviglie o dei piatti non sono quelle standard si possono alzarle/abbassarle (fig.6 e fig.7) per garantire la massima flessibilità di carico.



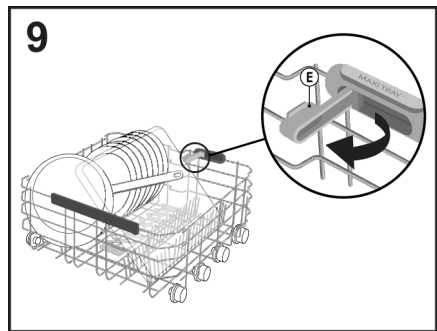
Un esempio di carico giornaliero è rappresentato nella fig.9.



La disposizione razionale e corretta delle stoviglie è condizione essenziale per un buon risultato di lavaggio.

Maxi Tray (Solo nei modelli dove è presente)

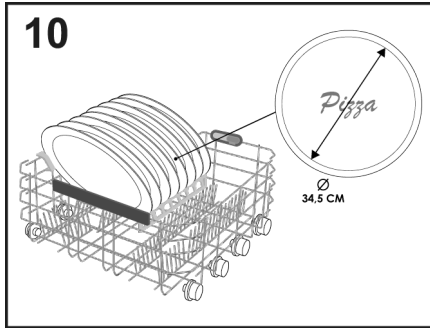
Questo accessorio è stato studiato per poter fornire l'ottimale posizione di lavaggio di vassoi e teglie forno. È sufficiente estrarre i supporti (E) che si trovano sul cesto inferiore (fig.9).



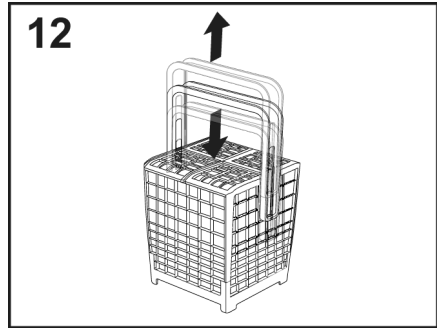
Maxi Plates

(Solo nei modelli dove è presente)

Il sistema **Maxi Plates (fig.10)** è stato studiato per poter fornire l'ottimale posizione di lavaggio grazie a due speciali supporti per un massimo 8 piatti con una dimensione maggiore rispetto allo standard fino a un diametro di 34,5cm (per esempio i piatti della pizza).



È possibile regolare l'altezza della maniglia del cesto portaposate, tirando o spingendo la maniglia (**fig.12**).



Un'indicazione della posizione del cesto posate è data dalla **figura 8**.

! ATTENZIONE:
Dopo aver caricato il cesto assicurarsi che il braccio rotante ruoti liberamente senza urtare piatti o utensili da cucina.

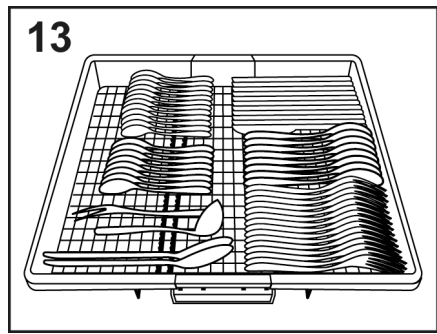
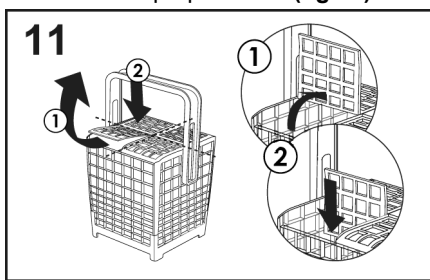
! ATTENZIONE:
Coltelli e altri utensili con l'estremità appuntite devono essere collocati nel cesto con le punte rivolte verso il basso o in posizione orizzontale.

CESTO POSATE
(Solo nei modelli dove è presente)

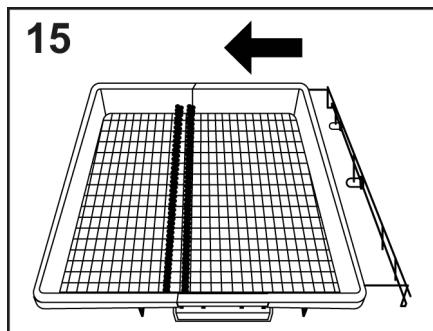
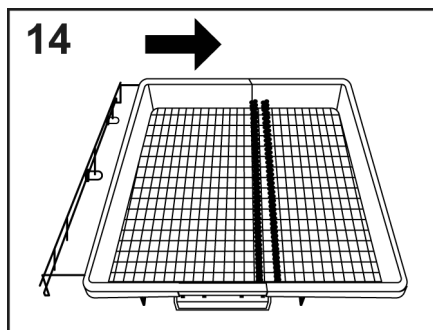
Il cesto portaposate è destinato a contenere le posate di ogni genere, escluse quelle di lunghezza tale da interferire con l'irroratore superiore. Le posate vanno disposte negli appositi spazi delle griglie superiori per consentire un ottimale passaggio dell'acqua. È possibile rimuovere le griglie superiori sollevandole e facendola scorrere all'interno della propria sede (**fig.11**).

UTILIZZO DEL TERZO CESTO
(Solo nei modelli dove è presente)

Utilizzare il terzo cesto per caricare le posate, come da immagine (**fig.13**). Caricare i coltelli con il lato tagliente verso il basso.



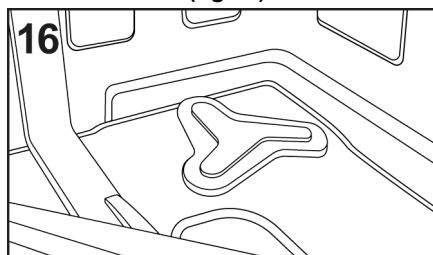
In caso di necessità è possibile far scorrere o rimuovere i ripiani laterali del terzo cesto **fig.14 e 15** in modo da creare spazio aggiuntivo nel cesto superiore per oggetti ingombranti come ad esempio i calici.



POWER WASH (Solo nei modelli dove è presente)

In alcuni programmi di lavaggio (vedi tabella programmi) verrà attivato anche il terzo braccio lavante, posto sul fondo della lavastoviglie **"POWER WASH"**.

Questa funzione permette di lavare stoviglie particolarmente sporche, posizionandole direttamente nella zona del cesto sopra il **"POWER WASH"** (fig.16).



6. INFORMAZIONI PER I LABORATORI DI PROVA

Richiedere le informazioni necessarie per effettuare i test comparativi e le misure di rumore, secondo le Norme EN, al seguente indirizzo:

testinfo-dishwasher@candy.it

Nella richiesta, si prega di specificare il modello ed il numero di matricola della lavastoviglie (vedere la targhetta dati).

7. CARICAMENTO DETERSIVO

(Fig. A "2")

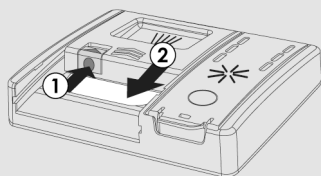
Il detersivo

Utilizzare esclusivamente detersivi in polvere, liquidi, gel, o in pastiglie specifici per lavastoviglie

Detersivi non idonei (come quelli per il lavaggio a mano) non contengono gli ingredienti adatti al lavaggio in lavastoviglie ed impediscono il corretto funzionamento della macchina.

Caricare il detersivo

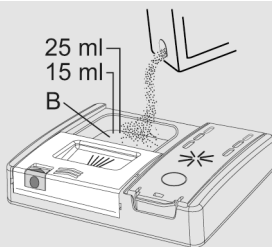
La vaschetta per il detersivo del lavaggio è situata all'interno della porta (fig. A "2"). Se lo sportellino del contenitore risultasse chiuso, per aprirlo basterà agire sul pulsante di sgancio (A): al termine di un qualsiasi programma di lavaggio lo sportellino risulta sempre aperto, pronto per il successivo impiego.



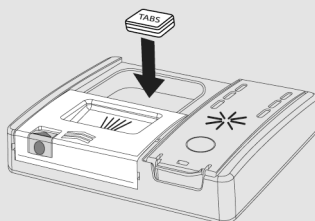
ATTENZIONE:

Nel cesto inferiore, non caricare le stoviglie in posizione tale a impedire l'apertura dello sportellino o da non permettere l'asportazione del detersivo.

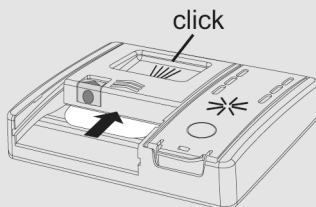
La dose di detersivo può variare in funzione del grado di sporco e del tipo di stoviglie. Si consiglia di versare $20 \div 30$ g di detersivo nella vaschetta lavaggio (B).



Se si utilizzano le pastiglie, è sufficiente una pastiglia. Inserire le pastiglie verificando che non interferisca con il sistema di apertura.



Dopo aver versato il detersivo nel contenitore, richiudete lo sportellino, spingendo nel senso della freccia fino a sentire lo scatto d'arresto.

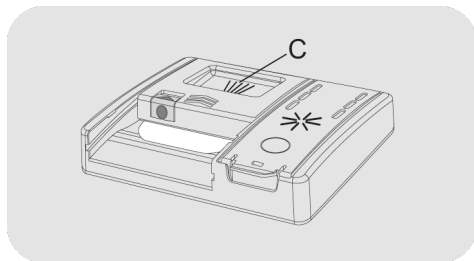


Poiché i detersivi non sono tutti uguali, consultate anche le istruzioni sulle confezioni. Ricordiamo che quantità insufficienti di detersivo provocano una incompleta asportazione dello sporco, mentre un eccesso di detersivo, oltre a non migliorare i risultati di lavaggio, rappresenta uno spreco.

Non eccedere nell'uso di detersivo rappresenta un contributo al contenimento dell'inquinamento ambientale.

Caricamento del detersivo di prelavaggio nei programmi che lo richiedono

Nei programmi che hanno un ciclo di prelavaggio che richiedono una dose di detersivo aggiuntiva (vedere capitolo dei programmi di lavaggio), il detersivo addizionale deve essere versato nella sede apposita **(C)**.



8. TIPO DI DETERSIVO

Detersivi in pastiglie

I detersivi in pastiglie di differenti produttori si sciolgono a velocità diverse, quindi nei programmi brevi, alcune pastiglie potrebbero non riuscire ad essere pienamente efficaci non essendosi disciolte completamente. Se si utilizzano questi prodotti, si consiglia di scegliere programmi più lunghi per garantire la completa utilizzazione del detersivo.

Per ottenere risultati di lavaggio soddisfacenti, le pastiglie DEVONO essere inserite nella vaschetta per il detersivo di lavaggio e NON direttamente in vasca.

Detersivi concentrati.

I detersivi concentrati, a ridotta alcalinità e con enzimi naturali, combinati con i programmi di lavaggio a 50°C, permettono di avere un minor impatto sull'ambiente e salvaguardano le stoviglie rispettando anche la lavastoviglie. I programmi di lavaggio a 50°C sono stati ideati appositamente per sfruttare in pieno le proprietà di scioglimento dello sporco da parte degli enzimi, permettendo quindi, con l'utilizzo dei detersivi concentrati, di ottenere gli stessi risultati dei programmi a 65°C già ad una temperatura inferiore.

Detersivi combinati.

I detersivi che contengono anche il brillantante devono essere inseriti nella vaschetta per il detersivo di lavaggio. Il contenitore del brillantante deve essere vuoto (se non fosse così), prima di utilizzare i detersivi combinati, regolare al minimo il dosatore del brillantante).

Detersivi combinati "PASTIGLIE"

Qualora si decida di utilizzare detersivi combinati ("3 in 1"/"4 in 1"/"5 in 1", ecc.) che potrebbero rendere superfluo l'impiego di

sale e/o brillantante, si devono rispettare scrupolosamente le seguenti avvertenze:

- Leggere attentamente ed attenersi scrupolosamente alle istruzioni per l'uso e alle avvertenze indicate sulla confezione del detersivo combinato che si intende utilizzare;
- L'efficacia dei prodotti che rendono non necessario l'utilizzo del sale dipende dalla durezza dell'acqua di alimentazione dell'apparecchio. Verificare allo scopo che la durezza dell'acqua sia compresa nell'intervallo di funzionamento indicato nelle istruzioni del detersivo.

Se con l'uso di questo tipo di prodotto si ottenessero risultati di lavaggio non soddisfacenti, rivolgersi al produttore del detersivo.

L'utilizzo improprio di questi prodotti potrebbe portare:

- Alla formazione di depositi di calcare nell'apparecchio e sulle stoviglie;
- A un degrado delle prestazioni di asciugatura e/o di lavaggio.

Nel caso di reclami che possono essere legati direttamente all'impiego improprio di questi prodotti, non verrà fornita alcuna prestazione in garanzia.

Si ricorda che l'uso dei detersivi combinati "PASTIGLIE" rende superfluo l'uso delle segnalazioni di mancanza sale e brillantante (previsti solo in alcuni modelli).

Nel caso in cui si verificassero problemi di lavaggio e/o asciugatura si consiglia di riprendere l'uso dei prodotti tradizionali (sale, brillantante, detersivo in polvere).

In questo caso, si raccomanda di:

- Riempire nuovamente i contenitori del sale e del brillantante;
- Eseguire un normale ciclo di lavaggio senza carico.

Si evidenzia che ritornando all'utilizzo del sale di tipo tradizionale, saranno necessari alcuni cicli di lavaggio prima che il sistema di decalcificazione dell'acqua ritorni a funzionare in modo ottimale.

9. CARICAMENTO BRILLANTANTE

(Fig. A "3")

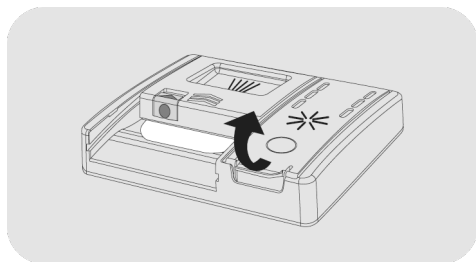
Il brillantante

Questo additivo, che viene immesso automaticamente nell'ultima fase di risciacquo, favorisce una rapida asciugatura delle stoviglie evitando il formarsi di macchie e sedimenti opachi.

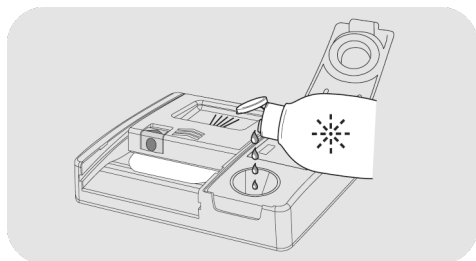
Caricare il brillantante

A fianco della vaschetta del detersivo, si trova il contenitore del brillantante (fig.A "3").

Per aprire il coperchio, premere la linguetta sul coperchio del serbatoio brillantante e sollevarla.



Aggiungere brillantante fino all'indicazione Max.



- Se è fuoriuscito il brillantante, rimuoverlo dalla vasca di lavaggio.
- Il brillantante fuoriuscito può provocare un'eccessiva formazione di schiuma durante il ciclo di lavaggio.

- Chiudere il coperchio del serbatoio del brillantante.
- Il coperchio si blocca nella sua posizione.

Usare sempre additivi di risciacquo adatti a lavastoviglie automatiche.






Modelli dotati di display o di spia brillantante (a seconda dei modelli)

Quando diviene necessario provvedere a riempire il contenitore del brillantante, sul display verrà visualizzata la mancanza di brillantante (nei modelli con display) o verrà visualizzato tramite l'accensione dell'apposita spia sul cruscotto.

La regolazione è stata impostata dalla fabbrica al livello 4 in quanto questo soddisfa la maggior parte dell'utenza.

Regolazione della quantità di brillantante

Iniziare la procedura **SEMPRE** dalla condizione di lavastoviglie spenta.

1. Accendere la macchina premendo il pulsante "ON/OFF" .
2. Mantenere premuto il pulsante "IMPOSTAZIONI"  5" (5Sec.) si sentirà un breve suono.
3. Sul display compare la scritta "IMPOSTAZIONI".
4. Navigare nel sottomenu premendo i tasti "SELEZIONE PROGRAMMI" .
5. Scegliere la voce "BRILLANTANTE".
6. Premi "AVVIO/RESET"  per accedere ai livelli di regolazione.
7. Premi "SELEZIONE PROGRAMMI"  per selezionare il valore (R1.....R6).

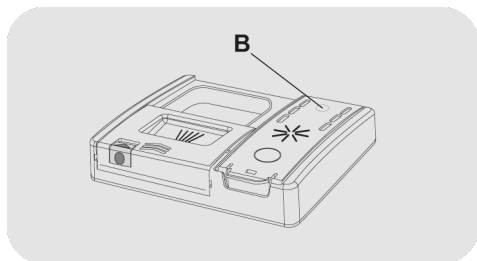
8. Premi "AVVIO/RESET"  per confermare.

9. Premere ON/OFF  per confermare.

Il contenuto in calcare dell'acqua influenza notevolmente sia la presenza di incrostazioni che il grado di asciugatura. E' perciò importante regolare il dosaggio del brillantante per ottenere prestazioni sempre ottimali. Nel caso le stoviglie presentino delle striature al termine del lavaggio, diminuire la regolazione di una posizione. Nel caso le stoviglie presentino macchie o aloni biancastri aumentare la regolazione di una posizione.

Modelli non dotati di spia brillantante (a seconda dei modelli):

è possibile controllare il livello del brillantante per mezzo del visualizzatore ottico (B) posto sul contenitore di erogazione.



PIENO



riflesso scuro

VUOTO



riflesso chiaro

1. Aprire il coperchio (C).

2. Riempire il contenitore (D) finché il brillantante non raggiunge il segno "MAX".

3. Chiudere il coperchio. Assicurarsi che il coperchio si blocchi in posizione.

Regolazione della quantità di brillantante

E' possibile regolare la quantità di brillantante utilizzata dalla lavastoviglie durante il lavaggio solamente tramite apposita APP scaricabile dal sito con l'ausilio dello smartphone.

La regolazione è stata impostata dalla fabbrica al livello 2 in quanto questo soddisfa la maggior parte dell'utenza.

Il contenuto in calcare dell'acqua influenza notevolmente sia la presenza di incrostazioni che il grado di asciugatura. E' perciò importante regolare il dosaggio del brillantante per ottenere prestazioni sempre ottimali. Nel caso le stoviglie presentino delle striature al termine del lavaggio, diminuire la regolazione di una posizione. Nel caso le stoviglie presentino macchie o aloni biancastri aumentare la regolazione di una posizione.

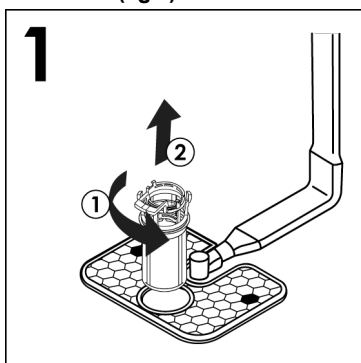
10. PULIZIA FILTRI

(Fig. A "4")

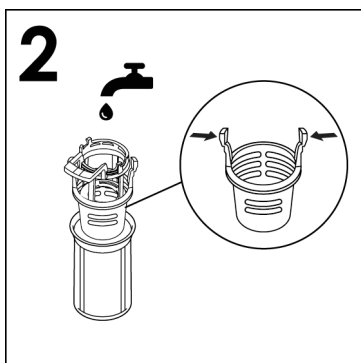
Il sistema filtrante è costituito da:

- A. Bicchierino centrale**, che trattiene le particelle più grosse di sporco;
- B. Microfiltro**, posto sotto la piastra, che trattiene anche le particelle di sporco più piccole assicurando un ottimo risciacquo;
- C. Piastra**, che filtra continuamente l'acqua di lavaggio.

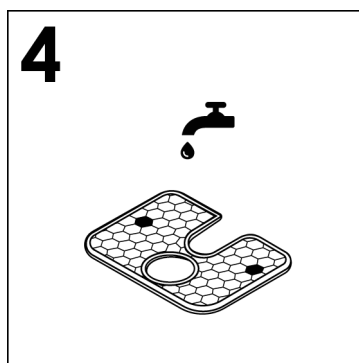
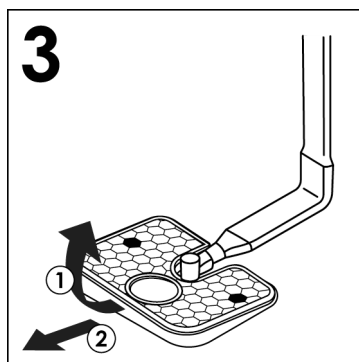
- Per ottenere sempre ottimi risultati, è necessario ispezionare e pulire i filtri prima di ogni lavaggio.
- Per estrarre il gruppo dei filtri, basta impugnare il manico e ruotarlo in senso antiorario ① quindi estrarre il gruppo filtro sollevandolo verso l'alto ② (fig.1).



- Il bicchierino centrale è asportabile, per facilitare le operazioni di pulizia (fig.2) premendo i due tasti ai lati del bicchierino e estrarlo verso l'alto.



- Rimuovere la piastra filtro (fig.3) e lavare il tutto sotto un getto di acqua (fig.4), eventualmente aiutandosi con uno spazzolino.



- Rimontare la piastra e il gruppo filtri seguendo in senso inverso le operazioni precedenti, avendo cura di riavvitare correttamente i componenti per non pregiudicare il funzionamento della lavastoviglie.

- Con il **Microfiltro Autopulente**, la manutenzione è ridotta e l'ispezione del gruppo filtri può essere effettuata ogni 15 giorni. Tuttavia, è consigliabile controllare dopo ogni lavaggio che il bicchierino centrale e la piastra non siano intasati.



ATTENZIONE:

Dopo aver pulito i filtri, assicurarsi che siano fissati correttamente tra loro e che la piastra sia inserita perfettamente sul fondo della lavastoviglie. Avere cura di riavvitare, in senso orario, il filtro nella piastra perché un inserimento impreciso del gruppo filtrante può pregiudicare il funzionamento della macchina. Avere cura di riavvitare, in senso orario, il filtro nella piastra perché un inserimento impreciso del gruppo filtrante può pregiudicare il funzionamento della macchina.

Non usare la lavastoviglie senza filtri.

11. CONSIGLI PRATICI

Consigli per ottenere ottimi risultati di lavaggio.

- Prima di disporre le stoviglie nella macchina, asportare i residui di cibo (ossicini, lische, avanzi di carne o verdure, residui di caffè, bucce di frutta, cenere di sigaretta, stuzzicadenti ecc.) per evitare di intasare i filtri, lo scarico e gli spruzzatori dei bracci lavanti.
- Non è necessario risciacquare le stoviglie prima di collocarle nella macchina.
- Qualora le pentole e padelle fossero eccessivamente incrostate da residui di cibo bruciati o arrostiti, si consiglia di tenerle in ammollo in attesa del lavaggio.
- Sistemare le stoviglie con l'apertura rivolta verso il basso.
- Se possibile evitare che le stoviglie stiano a contatto tra di loro, una corretta sistemazione vi darà migliori risultati di lavaggio.
- Dopo aver sistemato le stoviglie, verificare che i bracci lavanti possano girare liberamente.
- Pentole ed altre stoviglie che presentano residui di cibo molto tenaci o bruciacchiati, dovranno essere messe in ammollo con acqua e detersivo per lavastoviglie.
- Per il perfetto lavaggio di argenteria è necessario:
 - a) sciacquarla appena dopo l'uso, soprattutto se è stata impiegata per maionese, uova, pesce, ecc.;
 - b) non cospargerla con detersivo;
 - c) non metterla a contatto con altri metalli.

Consigli utili per risparmiare.

Brevi suggerimenti per un utilizzo del proprio elettrodomestico nel rispetto dell'ambiente e con il massimo risparmio.

- Per eliminare eventuali sprechi di energia, acqua o detersivo si raccomanda di utilizzare la massima capacità di carico della propria lavastoviglie. È possibile infatti risparmiare fino al 50% di energia con un carico pieno effettuato con un unico lavaggio rispetto a due lavaggi a mezzo carico.
 - Nel caso si volesse lavare a pieno carico, riponete le stoviglie nella macchina appena terminati i pasti, sistemandole in più riprese, effettuando eventualmente il programma AMMOLLO/PRELAVAGGIO per ammorbidire lo sporco ed eliminare i residui più grossi tra un carico e l'altro, in attesa di eseguire il programma di lavaggio completo.
 - In presenza di sporchi poco consistenti o cesti non molto carichi, selezionate un programma ECONOMICO, seguendo le indicazioni riportate nell'elenco programmi.
 - I programmi più efficienti in termini di consumo combinato di acqua e energia sono generalmente quelli che operano ad una temperatura più bassa e con una maggior durata.
- ### Cosa non lavare.
- È bene ricordare che non tutte le stoviglie sono adatte per essere lavate nella lavastoviglie; evitare di utilizzare pezzi in materiale termoplastico, posate con manici di legno o di plastica, pentole con manici di legno, stoviglie in alluminio, di cristallo o vetro piombato se non specificatamente indicato.

Suggerimenti al termine del programma.

- Certe decorazioni possono tendere a sbiadire, pertanto si consiglia di effettuare più volte il lavaggio in macchina di un solo pezzo e solo dopo essere certi che non si scolori, inserire il carico totale.
- È consigliabile non lavare posate in argento con posate in acciaio ossidabile, per evitare che si verifichi una reazione chimica tra esse.

Quando si acquistano nuove stoviglie accertarsi sempre che siano idonee al lavaggio in lavastoviglie.

- Per evitare eventuali sgocciolamenti dal cestello superiore, estrarre prima il cestello inferiore.
- Se le stoviglie vengono lasciate per qualche tempo nella macchina, aprire leggermente lo sportello, per favorire la circolazione d'aria e migliorare ulteriormente l'asciugatura.

12. PULIZIA E MANUTENZIONE ORDINARIA

Una corretta cura dell'elettrodomestico può prolungarne il ciclo di vita.

PULIZIA ESTERNA DELL'APPARECCHIO

- Scollegare la macchina dalla rete elettrica.
- Per pulire l'esterno della lavastoviglie non si devono usare, né solventi (sgrassanti) né abrasivi, ma solo un panno imbevuto di acqua tiepida.

PULIZIA INTERNA DELL'APPARECCHIO

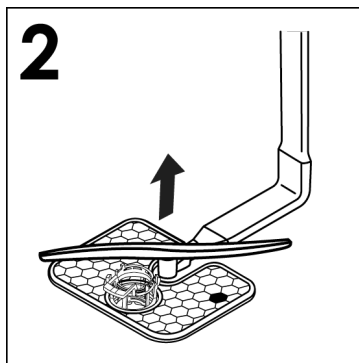
- La lavastoviglie non richiede alcuna manutenzione speciale, poiché la vasca di lavaggio è autopulente.
- Pulire regolarmente la guarnizione in gomma dello sportello con un panno umido, eliminando accuratamente eventuali tracce di cibo, o brillantante.
- Per meglio garantire la rimozione di piccoli depositi di calcare o di sporco, si consiglia di eseguire periodicamente un lavaggio con prodotti specifici per la pulizia e la cura della lavastoviglie.
- Se malgrado la normale pulizia dei filtri si notano stoviglie o pentole insufficientemente lavate o sciacquate, controllare che tutti gli spruzzatori dei bracci lavanti (**fig. A "5"**) siano liberi da residui di sporco.

Se ciò non fosse, procedere alla loro pulizia nel seguente modo:

- 1) togliere il braccio lavante superiore, svitando la ghiera da destra verso sinistra (**fig.1**);



- 2) Il braccio lavante inferiore si estrae tirandolo semplicemente verso l'alto (**fig.2**);

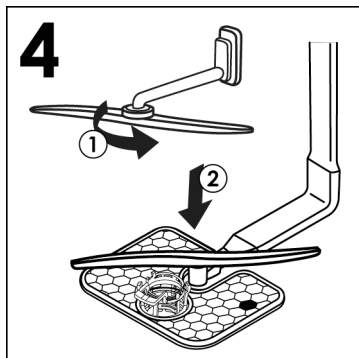


- 3) lavare i bracci rotanti sotto un getto d'acqua, liberando dallo sporco gli spruzzatori otturati (**fig.3**);



Non utilizzare attrezzi che possano deformare gli spruzzatori di uscita acqua.

- 4) Rimontare i bracci lavanti nella identica posizione, ricordando per quello superiore di riavvitare la ghiera da sinistra verso destra, assicurarsi che sia ruotato fino alla posizione di arresto e serrare a fondo (**fig.4**);



- 5) Sia la vasca che l'interno dello sportello sono d'acciaio inossidabile. Se tuttavia dovessero riscontrarsi formazioni di macchie di ossido, ciò dovrà essere imputato solo ad una forte presenza di sali di ferro nell'acqua.
- 6) Per togliere le macchie si consiglia l'uso di abrasivo a grana sottile; non usare mai sostanze al cloro, pagliette d'acciaio, ecc.

Dopo l'uso.

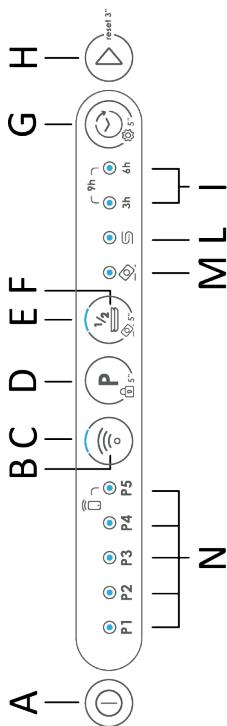
Dopo ogni lavaggio chiudere il rubinetto dell'acqua, per isolare la lavastoviglie dalla rete idrica di alimentazione e disinserire il tasto di avvio/arresto per isolare la macchina dalla rete elettrica.

Se la macchina deve rimanere ferma a lungo, consigliamo le seguenti operazioni:

1. eseguire un programma di lavaggio senza stoviglie, ma con detersivo per sgrassare la macchina;

2. togliere la spina;
3. chiudere il rubinetto dell'acqua;
4. riempire il contenitore del brillantante per risciacqui;
5. lasciare la porta leggermente aperta;
6. lasciare l'interno della macchina pulito;
7. se la macchina viene lasciata in ambienti dove la temperatura è inferiore a 0°C, l'acqua residua nelle condutture può gelare. Assicurarsi perciò che la temperatura sia sopra gli 0°C ed attendere circa 24 ore prima di attivare la macchina.

13. DESCRIZIONE COMANDI 14. DATI TECNICI



- A** Pulsante ON/OFF
- B** Pulsante Arruolamento Wi-Fi
- C** Spia Arruolamento Wi-Fi
- D** Pulsante SELEZIONE PROGRAMMI/PROTEZIONE BAMBINI
- E** Spia MEZZO CARICO
- F** Pulsante MEZZO CARICO/PASTIGLIE
- G** Pulsante opzione PARTENZA RITARDATA/IMPOSTAZIONI
- H** Pulsante AVVIO/RESET
- I** Spie PARTENZA RITARDATA
- L** Spia ESAURIMENTO SALE
- M** Spia PASTIGLIE
- N** Spia SELEZIONE PROGRAMMI/Spia di ciclo avviato da controllo remoto

DIMENSIONI

DATI	ACCOSTO		INCASSO	
	CON PIANO DI LAVORO	SENZA PIANO DI LAVORO	CRUSCOTTO A VISTA	SCOMPARSA TOTALE
Larghezza x Altezza x Profondità (cm)	60x85x60.9	59,8x82x58	59,8x81,8 ÷ 89,8x57	59,8x81,8 ÷ 89,8x55
Ingombro con porta aperta (cm)	120	117	117	117

DATI TECNICI (vedi targhetta dati)


Coperti (EN 50242)	12	13	14	15	16
Capacità con pentole e piatti	8 persone	8 persone	9 persone	9 persone	9 persone
Pressione nell' impianto idraulico (MPa)	Min. 0,08 – Max. 0,8				
Ampere fusibile / Potenza max assorbita / tensione di alimentazione	Vedere targhetta dati				

15. SCELTA PROGRAMMA E FUNZIONI

Tasto ON/OFF ①

- Per accendere e spegnere l'apparecchio premere tasto **ON/OFF** ①.

Impostazione dei programmi

- Aprire lo sportello ed introdurre le stoviglie da lavare.
- Premere il pulsante "**ON/OFF**" ①. La spia del programma "**ECO**" o il programma memorizzato lampeggeranno.
- Scegliere un diverso programma premendo il pulsante "**SELEZIONE PROGRAMMI**" **P**. La spia del programma scelto lampeggerà.
- Se si desidera selezionare un'opzione, premere il pulsante corrispondente (la relativa spia s'illuminerà).
- Premere il pulsante "**AVVIO/RESET**"  (la spia del programma scelto passerà da luce lampeggiante a fissa).
- A sportello chiuso, dopo un segnale acustico, il programma si avvierà automaticamente.

Nel caso d'interruzione di corrente, la lavastoviglie conserverà in memoria il programma in fase di svolgimento che verrà ripreso, dal punto in cui era stato interrotto, non appena sarà ripristinata l'alimentazione elettrica.

Programmi "IMPULSE" o a "INTERMITTENZA" (Solo nei modelli dove è presente)

Alcuni programmi utilizzano un sistema di lavaggio a impulsi o a intermittenza (a secondo del modello) che riduce i consumi, il rumore e migliora le prestazioni.

Il funzionamento "intermittente" della pompa di lavaggio **NON** è indice di un malfunzionamento, ma è una caratteristica peculiare del lavaggio ad impulsi ed è quindi segnale del corretto svolgimento del programma.

IT

Interruzione di un programma

Sconsigliamo l'apertura dello sportello durante lo svolgimento del programma, in particolare durante la fase centrale del lavaggio e del risciacquo finale caldo. Tuttavia, se a programma avviato si apre lo sportello (per esempio perché si vogliono aggiungere delle stoviglie) la macchina si ferma automaticamente. Richiudendo lo sportello, **senza premere alcun pulsante**, il ciclo ripartirà dal punto in cui era stato interrotto.



ATTENZIONE:

Se si apre lo sportello mentre la lavastoviglie è nella fase di asciugatura, viene attivato un segnale acustico intermittente, per avvisare che il ciclo non è ancora terminato.

Modifica di un programma in corso

Se si vuole cambiare o annullare un programma già in corso, procedere nel seguente modo:

- Tenere premuto per almeno **3** secondi il pulsante **RESET**. Verranno emessi dei segnali acustici e le spie dei programmi si accenderanno e spegneranno singolarmente e in sequenza.
- La spia del programma "**ECO**" o il programma memorizzato lampeggeranno.
- A questo punto sarà possibile impostare un nuovo programma.



ATTENZIONE:

Prima di far partire un nuovo programma, è bene accertarsi che non sia già stato asportato il detersivo; se lo fosse, ripristinare la dose nel contenitore.

Fine del programma.


La fine del programma verrà indicata tramite un 3 segnali della durata di 3 secondi intervallati da una pausa di 20 secondi, dopo un minuto la lavastoviglie si spegnerà, allo stesso tempo sul display comparirà la scritta "FINE" per un minuto.

Solo nei modelli dove è presente l'opzione AUTO DOOR, durante la fase di asciugatura la porta si aprirà automaticamente e bisognerà attendere l'indicazione di fine ciclo prima di prelevare le stoviglie.

Pulsante opzione MEZZO CARICO/ PASTIGLIE

Questo tasto permette di selezionare due differenti funzioni, a seconda del programma selezionato:


Pulsante "MEZZO CARICO" 
(Solo nei modelli dove è presente)

Appositamente sviluppato per piccoli carichi leggermente sporchi che si adatta a circa la metà della capacità della lavastoviglie. Selezionando questa opzione, puoi risparmiare tempo, energia e acqua. Dopo aver selezionato il programma premere il tasto "MEZZO CARICO"  e si accenderà la spia. Se l'opzione non è compatibile col programma impostato si sentirà un suono.

Pulsante "PASTIGLIE" 
(Solo nei modelli dove è presente)

Questa opzione permette l'utilizzo ottimale delle pastiglie ("3 in 1"/"4 in 1"/"5 in 1", ecc.). Premendo questo pulsante, il programma di

lavaggio impostato viene modificato, in modo da ottenere la migliore prestazione con l'uso delle pastiglie o dei detersivi combinati; inoltre, vengono disattivati gli indicatori di mancanza sale e brillantante.

Dopo aver selezionato il programma premere il tasto "PASTIGLIE"  per 5 secondi e si accenderà la spia.

Se l'opzione non è compatibile col programma impostato si sentirà un suono.



ATTENZIONE:

Una volta selezionata, l'opzione resta attiva (spia corrispondente accesa) anche per successivi programmi di lavaggio e potrà essere disattivata (spia corrispondente spenta) solo premendo nuovamente il relativo pulsante per 5 secondi.

L'uso di quest'opzione è raccomandato specialmente in caso di utilizzo dei programmi RAPIDI, la cui durata sarà prolungata per consentire una migliore azione del detersivo in pastiglia.

Indicatore di riempimento sale

Questo modello è dotato di una spia sul cruscotto che si accende quando diviene necessario provvedere a riempire il contenitore del sale.

Pulsante "RESET" SPIA SALE (solo nei modelli dove è presente il tasto reset spia sale)

Dopo aver riempito il contenitore del sale, è necessario tenere premuto questo tasto fino allo spegnimento della relativa spia.



ATTENZIONE:

Effettuare questa operazione senza aver riempito il contenitore del sale, compromette il corretto funzionamento della relativa spia.


Per garantire il corretto funzionamento della spia che indica l'esaurimento del sale, RIEMPIRE SEMPRE IL CONTENITORE COMPLETAMENTE.

Pulsante "PARTENZA RITARDATA/IMPOSTAZIONI"

Questo tasto permette di selezionare **due** differenti funzioni:

- PARTENZA RITARDATA

Questo pulsante permette di programmare l'avvio del ciclo di lavaggio, con un ritardo di 3, 6 o 9 ore. Per impostare la partenza ritardata procedere nel seguente modo:

- Scegliere un programma premendo il pulsante **"SELEZIONE PROGRAMMI" P**.
- Premere il pulsante **"PARTENZA RITARDATA"**  (ad ogni pressione si potrà impostare una partenza ritardata rispettivamente

Tipo A (a secondo del modello)




- 3h Spia accesa
- 6h Spia accesa
- 9h entrambe le spie accese

Tipo B (a secondo del modello)



- 3h Spia accesa
- 6h Spia accesa
- 9h Spia accesa

- Per avviare il conteggio, premere il pulsante **"AVVIO/RESET"**  (la spia relativa al tempo risulterà fissa).


Nel caso si imposti un ritardo di 9 ore, il decremento del tempo alla partenza viene visualizzato attraverso l'accensione della spia **6h** dopo 3 ore e della spia **3h** dopo 6 ore.

Al termine delle ultime 3 ore (alla fine del conteggio) la spia **3h** passerà da luce lampeggiante a fissa indicando la fase di lavaggio ed il programma partirà automaticamente.

Se il conto alla rovescia non è ancora terminato e quindi il programma non è ancora partito, è possibile cambiare o annullare la partenza ritardata, scegliere un altro programma o selezionare/deselezionare il pulsante opzione, procedendo nel seguente modo:

- Tenere premuto per almeno **3** secondi il pulsante **RESET**. Verranno emessi dei segnali acustici e le spie dei programmi si accenderanno e spegneranno singolarmente e in sequenza.
- La partenza ritardata ed il programma selezionato verranno annullati. Le spie dei programmi lampeggeranno, la lavastoviglie è pronta per una impostazione dei programmi.

- IMPOSTAZIONI

La lavastoviglie è regolata con determinate impostazioni di fabbrica. Tuttavia da tasto **"IMPOSTAZIONI"**  è possibile adattare i vari parametri alle proprie esigenze di lavaggio.

I parametri che sono regolabili sono:

DECALCIFICATORE

Per le impostazioni del decalcificatore, vedere l'apposito capitolo.

INDICATORE ACUSTICO


Attiva o disattiva la segnalazione acustica di fine programma.


FUNZIONE MEMO

Per abilitare la memorizzazione dell'ultimo programma utilizzato.


Entrare nel menù impostazioni


Iniziare la procedura SEMPRE dalla condizione di lavastoviglie spenta.


- Accendere la lavastoviglie tenendo premuto il pulsante **"ON/OFF"**  per circa 3 sec.


- Premere per 5 secondi il tasto **"IMPOSTAZIONI"** . L'inserimento della modalità impostazioni sarà segnalato dai lampeggi di alcune spie sul cruscotto.
- Ora, scegliere cosa si vuole impostare.

INDICATORE ACUSTICO

- Premere il pulsante **"MEZZO CARICO/PASTIGLIA"**  per attivare o disattivare l'indicatore acustico.

- l'indicatore acustico risulterà attivo se si accenderà la spia **"MEZZO CARICO/PASTIGLIA"**  e si sentirà un suono.

- l'indicatore acustico risulterà spento se non si accenderà la spia dell'opzione **"MEZZO CARICO/PASTIGLIA"**  e non si udirà alcun suono.

- Premere il pulsante **"AVVIO/RESET"**  per salvare l'impostazione e uscire dal menù impostazioni.


FUNZIONE MEMO

Per abilitare la memorizzazione dell'ultimo programma utilizzato procedere nel seguente modo:

- Premere il pulsante **"PARTENZA RITARDATA/IMPOSTAZIONI"**  per attivare o disattivare la **FUNZIONE MEMO**.

- la **FUNZIONE MEMO** risulterà attiva se si accenderà la spia **"6h"**.




- La **FUNZIONE MEMO** risulterà disattivata se la spia **"6h"** risulterà spenta.

- Premere il pulsante **"AVVIO/RESET"**  per salvare l'impostazione e uscire dal menù impostazioni.


PROTEZIONE BAMBINI


La lavastoviglie è dotata di una protezione bambini elettronica. La protezione bambini disabilita i comandi evitando che vengano effettuate modifiche indesiderate o accidentali.

La protezione bambini può essere attivata o disattivata nel seguente modo:

- Accendere la lavastoviglie tenendo premuto il pulsante **"ON/OFF"**  per circa 3 sec.
- Premere il tasto **"PROTEZIONE BAMBINI"**  per circa 5 secondi.
- Solo il tasto **"ON/OFF"**  rimarrà attivo.

PER DISATTIVARLO

- Premere il tasto **"PROTEZIONE BAMBINI"**  per circa 5 secondi.

Spegnendo la macchina col tasto "ON/OFF" , nella successiva accensione della macchina la protezione bambini risulterà attivata.



ATTENZIONE:

Se il comando protezione bambini è attivo a ogni tasto premuto la macchina emetterà un suono e farà due lampeggi.

16. CONTROLLO REMOTO (WI-FI)

Questo apparecchio è equipaggiato di tecnologia **Wi-Fi** che consente il controllo da remoto della macchina tramite App.

Associazione elettrodomestico su App

- Scaricare l'App **hOn** sul proprio dispositivo inquadrando il seguente codice QR:



oppure accedendo al link:
go.haier-europe.com/download-app

L'App **hOn** è disponibile sia per dispositivi con sistema operativo Android che per iOS, sia per tablet che per smartphone.

Per scoprire tutti i dettagli delle funzioni Wi-Fi, esplora i menu dell'App accedendo in modalità DEMO.

- Assicurarsi di essere connessi alla rete **Wi-Fi** di casa con il proprio smartphone/tablet.

IMPORTANTE: La frequenza della rete Wi-Fi domestica deve essere impostata sulla banda a 2,4 GHz. Non è possibile configurare l'elettrodomestico se la rete di casa è impostata sulla banda a 5 GHz.

- Attivare il **BLUETOOTH** sul proprio smartphone/tablet (se disponibile).
- Aprire l'App, creare il profilo utente e associare l'elettrodomestico seguendo le indicazioni sul display dello smartphone o la procedura descritta nella "**Quick Guide**" allegata al prodotto.

Associazione riuscita

- Se l'associazione con l'app va a buon fine, La spia "**Wi-Fi**" risulterà accesa fissa.
- È ora possibile controllare la lavastoviglie dall'App.

Associazione non riuscita

Se l'associazione con l'App fallisce (o sono passati 5 min):

- La spia "**Wi-Fi**" si spegnerà.
- La lavastoviglie risulterà non connessa.
- Ripetere la procedura di associazione dall'App.

Reset WiFi

In caso di problemi o cambio delle impostazioni del router di casa (es: cambio nome rete/password, fornitore internet, ecc...) occorre effettuare nuovamente la procedura di associazione, rimuovendo il prodotto dall'App, oppure modificando le credenziali della rete Wi-Fi dalle impostazioni dell'elettrodomestico, all'interno dell'App.

ABILITAZIONE CONTROLLO REMOTO

Ogni volta che si vuole utilizzare la lavastoviglie da remoto:

- Verificare che il router sia acceso e collegato a Internet.
- Caricare la lavastoviglie, caricare il detersivo.
- Accendere la lavastoviglie.
- Premere il tasto "**Wi-Fi**" → La spia "**Wi-Fi**" si accenderà fissa.
- Chiudere la porta. NOTA: Per i modelli ad incasso, eseguire questa operazione prima di accendere la lavastoviglie.
- E' ora possibile controllare l'elettrodomestico dall'App.

● **Senza ciclo in esecuzione:**

La spia "P5" si accenderà all'avvio del ciclo inviato dall'app.

● **Con ciclo già in esecuzione:**

La spia del ciclo in esecuzione rimarrà accesa fino al completamento dello stesso.

DISABILITAZIONE CONTROLLO REMOTO

● Per uscire dal controllo remoto, premere di nuovo il tasto "Wi-Fi" sull'elettrodomestico.

● La spia "Wi-Fi" lampeggerà molto lentamente.

● **Senza ciclo in esecuzione:**


Sarà possibile selezionare manualmente un nuovo ciclo.

● **Con ciclo in esecuzione:**

● La spia del ciclo in esecuzione rimarrà accesa fino al completamento dello stesso.

● Il ciclo verrà portato a termine senza avere il controllo da App.

Ulteriore modalità per uscire dal controllo remoto.

● **Premere il tasto "AVVIO/RESET"  per 3 sec.** L'eventuale ciclo in esecuzione verrà annullato e la macchina uscirà dalla modalità **CONTROLLO REMOTO**.

La spia "Wi-Fi" lampeggerà lentamente. Sarà possibile impostare un nuovo ciclo di lavaggio dal pannello comandi.

● **Premere il tasto "ON/OFF" per 3 sec (o interruzione di corrente)**

L'eventuale ciclo in esecuzione verrà messo in pausa e la macchina uscirà dalla modalità **CONTROLLO REMOTO**. Alla riaccensione, la spia "Wi-Fi" lampeggerà lentamente e l'eventuale ciclo in esecuzione proseguirà dal punto di interruzione.

Con **CONTROLLO REMOTO** attivato e ciclo in esecuzione, spegnendo e riaccendendo l'elettrodomestico tramite il tasto **ON/OFF** (o per mancanza di corrente) il ciclo prosegue dal punto di interruzione. Il "**CONTROLLO REMOTO**" viene disabilitato.

Aperto la porta, l'eventuale **CONTROLLO REMOTO** verrà disabilitato. Per riprendere il comando da App, chiudere la porta.

Spia Wi-Fi

● Indica lo stato della connessione Wi-Fi. Può essere:

- **ACCESA FISSA:** controllo remoto attivo

- **LAMPEGGIANTE MOLTO LENTA:** controllo remoto disattivo.

- **LAMPEGGIANTE LENTA:** reset della rete Wi-Fi (durante l'associazione sull'App).

- **LAMPEGGIANTE VELOCE:** elettrodomestico associato all'app ma connessione Wi-Fi assente. Controllare il corretto funzionamento del router o credenziali Wi-Fi domestiche modificate (Nome rete e/o password). In questo caso, aggiornare le impostazioni all'interno dell'app, seguendo le istruzioni sullo smartphone.






17. ELENCO PROGRAMMI

IT

Programma		Descrizione
P1	 RAPIDO 49'	Un programma di mezzo carico, pensato per lavare e asciugare in 49 minuti e contemporaneamente ridurre i consumi.
P2	 UNIVERSALE	Adatto per piatti sporchi di tutti i giorni, il tuo programma di riferimento quotidiano.
P3	 ECO	Programma standard e più efficiente in termini di consumo combinato di energia e acqua per stoviglie normalmente sporche. Programma normalizzato EN60436.
P4	 INTENSIVO	Per pentole molto sporche e qualsiasi altro oggetto che richieda un lavaggio forte ed efficace. Specialmente indicato per piatti, pentole e pentole molto sporche.
P5	 PRELAVAGGIO	Breve prelavaggio per le stoviglie usate al mattino o mezzogiorno, quando si vuole rimandare il lavaggio del carico completo.

Programmi con prelavaggio

Per i programmi con prelavaggio, si consiglia di aggiungere una seconda dose di detersivo (MAX 6 g) nella apposita sede del detersivo per il prelavaggio. (vedere capitolo caricamento detersivo).

Programma			Detersivo prelavaggio	Temperatura di lavaggio (°C)	Durata media di lavaggio ¹ (min.)	Opzioni		
						Pulsante "PARTENZA RITARDATA"	Pulsante "PASTIGLIE"	Pulsante "MEZZO CARICO"
P1		RAPIDO 49'	●	60	49	SI	SI	N.D
P2		UNIVERSALE	■	60	131	SI	SI	SI
P3		ECO	●	45	233 - 236	SI	SI	SI
P4		INTENSIVO	■	75	135	SI	SI	N.D
P5		PRELAVAGGIO			10	SI	N.D	N.D

● = Aggiunta di detersivo per prelavaggio

N.D. = OPZIONE NON DISPONIBILE

1) Con acqua fredda (15°C) – Tolleranza ±10%-

Con acqua calda il tempo residuo al termine del programma si aggiorna automaticamente durante lo svolgimento dello stesso.

Valori misurati in laboratorio secondo la Norma Europea EN 60436 (nell'uso quotidiano, sono possibili differenze).

La durata effettiva del ciclo di lavaggio varia a seconda del modello.

18. IMPIANTO DI DECALCIFICAZIONE

L'acqua contiene in misura variabile, a seconda delle località, sali calcarei e minerali che si possono depositare sulle stoviglie lasciando macchie e depositi biancastri. Più elevato è il contenuto di questi sali, maggiore è la durezza dell'acqua. La lavastoviglie è corredata di un decalcificatore che, utilizzando del sale rigenerante specifico per lavastoviglie, fornisce acqua priva di calcare (addolcita) per il lavaggio delle stoviglie.

Potete richiedere il grado di durezza della vostra acqua all'Ente erogatore di zona.

Regolazione del decalcificatore

Il decalcificatore può trattare acqua con durezza fino a 90°fH (gradi francesi), 50°dH (gradi tedeschi) tramite 6 livelli di regolazione.





I livelli di regolazione vengono riportati nella tabella seguente con la relativa acqua di rete da trattare.

Livello	Durezza dell'acqua		Uso sale rigenerante	Spia Programma
	°fH (gradi francesi)	°dH (gradi tedeschi)		
S0	0-5	0-3	NO	Nessuna spia
S1	6-15	4-9	SI	P1
S2	16-30	10-16	SI	P1+P2
*S3	31-45	17-25	SI	P1+P2+P3
S4	46-60	26-33	SI	P1+P2+P3+P4
S5	61-90	34-50	SI	P1+P2+P3+P4+P5

** La regolazione è stata impostata dalla fabbrica al livello 3 in quanto questo soddisfa la maggior parte dell'utenza.*


A seconda del livello di appartenenza della vostra acqua, impostare il valore di decalcificazione nel seguente modo:

Iniziare la procedura SEMPRE dalla condizione di lavastoviglie spenta.

1. Accendere la lavastoviglie tenendo premuto il pulsante **"ON/OFF"**  per circa 3 sec.
2. Premere per 5 secondi il tasto **"IMPOSTAZIONI"**  per entrare nel menu. L'inserimento della modalità impostazioni sarà segnalato da 6 lampeggi di alcune spie sul cruscotto.
3. Premere il pulsante **"SELEZIONE PROGRAMMI"**  per scegliere il livello di decalcificazione voluto: ad ogni pressione s'illuminerà la spia corrispondente in base alla tabella precedente (**P1→S1, P1+P2→S2...**) Per il livello **"S0"** tutte le spie risulteranno spente.
4. Premere il pulsante **"AVVIO/RESET"**  per salvare l'impostazione e uscire dal menù impostazioni.



ATTENZIONE:

Se per qualsiasi motivo non si riuscisse a terminare la procedura, spegnere la lavastoviglie premendo il tasto **"ON/OFF"**  e ripartire dall'inizio.

Informazioni rigenerazione resine con sale

La fase di rigenerazione viene effettuata alla fine di un ciclo di lavaggio.

La quantità di acqua consumata nella fase di rigenerazione delle resine è di circa **3,5l**, con un consumo di energia di circa **1Wh** ed un incremento di tempo ciclo di circa **7 minuti**.

Per il ciclo **Eco** è come riportato in tabella.

Livello	Spia Programma	Frequenza
S0	Nessuna spia	Mai
S1	P1	1 ogni 9 cicli
S2	P2	1 ogni 5 cicli
*S3	P3	1 ogni 4 cicli
S4	P4	1 ogni 2 cicli
S5	P5	Ogni ciclo

19. RISOLUZIONE PROBLEMI E GARANZIA

Nel caso si pensi che la lavastoviglie non funzioni in modo corretto, consultare la breve guida sotto riportata, con alcuni suggerimenti pratici per risolvere le anomalie più comuni. **Se l'anomalia non dovesse risolversi o ripetersi, sarà necessario contattare il servizio assistenza.**

SEGNALAZIONE ERRORI

- **Modelli dotati di display:** gli errori verranno visualizzati tramite un numero preceduto da una "E" (esempio: Errore 2 = E2) con un breve segnale acustico.
 1. **Modelli senza display:** gli errori verranno indicati tramite il lampeggio di tutte le spie per un numero di volte pari al codice dell'errore, seguiti da una pausa di 5 secondi (esempio: Errore 2 = 2 lampeggii, pausa di 5 secondi, 2

Solo modelli con display

Errore visualizzato	Significato e soluzioni
"NO ACQUA" con un breve segnale acustico (Solo nei modelli dove è presente).	La macchina non carica acqua.
	Verificare che il rubinetto dell'acqua sia aperto.
	Appurare che il tubo di carico non sia piegato o schiacciato.
ERRORE E2 (con display) con un breve segnale acustico.	Tubo scarico non ad altezza corretta (vedere sezione installazione).
	Chiudere il rubinetto, svitare il tubo di carico dal retro della lavatrice e verificare che il filtro "antisabbia" non sia intasato.
ERRORE E3 (con display) con un breve segnale acustico.	La macchina non scarica l'acqua.
	Verificare che il tubo di scarico non sia piegato, schiacciato o ostruito e se i filtri sono intasati.
ERRORE E4 (con display) con un breve segnale acustico.	Verificare che il sifone non sia ostruito.
	Perdita d'acqua.
ERRORE E8 (con display) con un breve segnale acustico.	Verificare che il tubo di scarico non sia piegato, schiacciato o ostruito e se i filtri sono intasati.
	Verificare che il sifone non sia ostruito.
ERRORE E18 (con display) con un breve segnale acustico.	Elemento riscaldante dell'acqua non funziona correttamente o la piastra filtro intasata.
	Pulire piastra filtro.
ERRORE E18 (con display) con un breve segnale acustico.	Problemi livello acqua verificare piastra filtro intasata.
	Pulire piastra filtro.

ERRORE E21 (con display) con un breve segnale acustico.	Carico acqua non controllato con elettrovalvola aperta
	Chiudere immediatamente il rubinetto dell'acqua e togliere l'alimentazione elettrica all'elettrodomestico.
Qualsiasi altro codice d'errore (con display)	Spegnere la lavastoviglie, staccare la spina e attendere un minuto. Accendere nuovamente la macchina e avviare un programma. Se l'errore dovesse ripresentarsi, contattare un Centro Assistenza Tecnica Autorizzato, comunicando l'errore visualizzato.

Solo modelli senza display

Qualora durante lo svolgimento di un programma si dovesse verificare un malfunzionamento o un'anomalia, la spia corrispondente al ciclo scelto lampeggerà in maniera molto veloce e verrà emesso un segnale acustico intermittente. In questo caso, spegnere la lavastoviglie premendo il pulsante "ON/OFF".

Dopo aver controllato che il rubinetto dell'acqua sia aperto, che il tubo di scarico non sia piegato, che il sifone non sia otturato o i filtri intasati, impostare nuovamente il programma scelto.

Se l'anomalia dovesse ripetersi, sarà necessario contattare il Servizio Assistenza Tecnica.

Questa lavastoviglie è dotata di un dispositivo di sicurezza antirabocco che, in caso di anomalia, interviene scaricando l'acqua in eccesso.



ATTENZIONE:

Per evitare l'intervento intempestivo del dispositivo di sicurezza antirabocco, si raccomanda di non muovere o inclinare la lavastoviglie durante il funzionamento.

Nel caso sia necessario muovere o inclinare la lavastoviglie, assicurarsi prima che abbia completato il ciclo di lavaggio e che non ci sia acqua nella vasca.

Altre anomalie

ANOMALIA	CAUSA	SOLUZIONE
1. Non funziona con qualsiasi programma	Spina corrente elettrica non inserita nella presa	Inserire spina
	Tasto O/I non inserito	Inserire tasto
	Sportello aperto	Chiudere sportello
	Manca energia elettrica	Controllare
2. Non carica acqua	Vedi cause 1	Controllare
	E' chiuso il rubinetto acqua	Aprire il rubinetto acqua
	Il tubo di carico è piegato	Eliminate le pieghe del tubo
	Il filtro del tubo di carico acqua è intasato	Pulite il filtro posto all'estremità del tubo di carico

ANOMALIA	CAUSA	SOLUZIONE
3. Non scarica acqua	Filtro sporco	Pulire filtro
	Tubo di scarico piegato	Raddrizzare tubo di scarico
	La prolunga del tubo di scarico non è corretta	Seguite esattamente le istruzioni per il collegamento del tubo di scarico
	Lo scarico a muro non ha lo sfiato in aria	Consultate un tecnico qualificato
4. Scarica acqua in continuazione	Tubo di scarico in posizione troppo bassa	Alzare il tubo di scarico ad almeno 40 cm dal pavimento
5. Non si sentono ruotare i bracci di lavaggio	Eccessivo dosaggio di detersivo	Ridurre dose detersivo. Utilizzare detersivo specifico
	Oggetto del carico che impedisce la rotazione dei bracci	Controllare
	Piastra filtrante e filtro eccessivamente sporchi	Pulire piastra e filtro
6. Nelle macchine elettroniche senza display: una o più spie lampeggiano rapidamente	Rubinetto dell'acqua chiuso	Spegnere la macchina. Aprire il rubinetto. Reimpostare il ciclo.
7. Se il carico viene parzialmente lavato	Vedi cause 5	Controllare
	Fondo di pentole non perfettamente lavato	Croste troppo tenaci, da ammorbidire prima del lavaggio in lavastoviglie
	Bordo di pentole non perfettamente lavato	Posizionare meglio la pentola
	Spruzzatori parzialmente otturati	Smontare i bracci di lavaggio, svitando le ghiere di fissaggio in senso orario e lavare il tutto sotto un getto d'acqua
	Le stoviglie non sono sistemate bene	Non addossate troppo le stoviglie tra di loro
	L'estremità del tubo di scarico è immersa nell'acqua	L'estremità del tubo di scarico non deve toccare l'acqua scaricata
	Il detersivo non è dosato adeguatamente, è vecchio o indurito	Aumentate la dose in funzione della quantità di sporco o sostituite il prodotto
	Il tappo del contenitore sale non è chiuso bene	Avvitatelo fino in fondo
	Il programma di lavaggio scelto è troppo blando	Scegliete un programma più energico
8. Mancata o parziale asportazione del detersivo	Posate, piatti, pentole, ecc.... interferiscono con l'apertura dello sportellino della vaschetta detersivo.	Caricare le stoviglie in modo che non impediscano l'apertura dello sportellino della vaschetta detersivo.
9. Presenza di macchie bianche sulle stoviglie	Acqua di rete con eccessiva durezza	Controllare il livello del sale e del brillantante e regolarne il dosaggio. Se l'anomalia persiste, richiedere intervento Assistenza Tecnica

ANOMALIA	CAUSA	SOLUZIONE
10. Rumorosità durante il lavaggio	Le stoviglie sbattono tra di loro.	Sistematetele meglio nei cesti
	I bracci rotanti sbattono sulle stoviglie.	Sistematete meglio le stoviglie
11. Le stoviglie non sono perfettamente asciutte	Mancanza di circolazione d'aria	Lasciate socchiusa la porta della macchina alla fine del programma di lavaggio per favorire l'asciugatura naturale
	Mancanza brillantante	Utilizzare il brillantante

NOTA BENE: Qualora un inconveniente sopracitato provocasse un cattivo lavaggio o una insufficiente sciacquatura, è necessario rimuovere manualmente lo sporco dalle stoviglie, in quanto la fase finale di asciugatura provoca l'essiccazione dello sporco che un secondo lavaggio in macchina non è in grado di asportare.

Se il malfunzionamento dovesse persistere, si rivolga al Centro di Assistenza Tecnica comunicando il modello di lavastoviglie, riportato sulla targhetta posta all'interno dello sportello nella parte superiore o sul foglio di garanzia. Fornendo tali informazioni, otterrete un intervento più tempestivo ed efficace.

Tranne per l'elenco dei ricambi disponibili nel nostro sito internet, in nessun caso si dovrebbe riparare o tentare di riparare l'apparecchio da soli o far riparare l'apparecchio da persone inesperte e/o non qualificate. Le riparazioni effettuate da persone inesperte e/o non qualificate possono causare lesioni o gravi malfunzionamenti degli apparecchi e danni alle cose. Si consiglia di rivolgersi ai nostri Centri Assistenza Tecnica Autorizzati.

Si consiglia di utilizzare sempre ricambi originali, reperibili presso il nostro servizio di assistenza clienti per un periodo di almeno **10 anni** a partire dalla messa in circolazione dell'apparecchio all'interno dello Spazio economico europeo.



ATTENZIONE:

Il costruttore non potrà essere ritenuto responsabile di eventuali danni a cose e persone e/o per problematiche legate alla sicurezza conseguenti a riparazioni non effettuate da un Centro di Assistenza Tecnica Autorizzato o da un fornitore di servizi autorizzato dal costruttore in accordo con le linee guida dell'azienda relative alla riparazione ed alla manutenzione dei propri prodotti. Qualsiasi danno causato al prodotto da personale non autorizzato durante un tentativo di riparazione non potrà essere coperto dalla garanzia convenzionale.

Dal 1° marzo 2021 le informazioni energetiche e ambientali relative all'etichettatura energetica degli elettrodomestici per uso domestico e alle specifiche per la loro progettazione ecocompatibile sono visibili in Europa nella banca dati dei prodotti (EPREL) al seguente link <https://eprel.ec.europa.eu/> o attraverso il QR code situato sull'etichetta energetica.

Assistenza e Garanzia

Il prodotto è garantito, oltre che ai sensi di legge, alle condizioni e nei termini riportati sul certificato di garanzia convenzionale inserito nel prodotto. Il certificato dovrà essere conservato e mostrato al nostro Centro di Assistenza Tecnica Autorizzato, in caso di necessità, insieme allo scontrino comprovante l'acquisto dell'elettrodomestico. Puoi consultare le condizioni di garanzia anche sul nostro sito internet.

Per ottenere assistenza compila l'apposito form on-line oppure contattaci al numero che trovi indicato nella pagina di assistenza del nostro sito internet.

La Ditta costruttrice declina ogni responsabilità per eventuali errori di stampa contenuti nel presente libretto. Si riserva inoltre il diritto di apportare le modifiche che si renderanno utili ai propri prodotti senza comprometterne le caratteristiche essenziali.

20. INDICAZIONI AMBIENTALI



Questo elettrodomestico è marcato conformemente alla Direttiva Europea 2012/19/UE sui Rifiuti da Apparecchiature Elettriche ed Elettroniche (RAEE).

Il RAEE contengono sia sostanze inquinanti (che possono avere un impatto negativo sull'ambiente) sia materie prime (che possono essere riutilizzate). E' perciò necessario sottoporre i RAEE ad apposite operazioni di trattamento, per rimuovere e smaltire in modo sicuro le sostane inquinanti ed estrarre e riciclare le materie prime.

Ogni cittadino può giocare un ruolo decisivo nell'assicurare che i RAEE non diventino un problema ambientale; basta seguire qualche semplice regola:

- i RAEE non vanno mai buttati nella spazzatura indifferenziata;
- i RAEE devono essere consegnati ai Centri di Raccolta (chiamati anche isole ecologiche, riciclerie, piattaforme ecologiche ...) allestiti dai Comuni o dalle Società di igiene urbana; in molte località viene anche effettuato il servizio di ritiro a domicilio dei RAEE ingombranti.

In molte nazioni, quando si acquista una nuova apparecchiatura si può consegnare il RAEE al negoziante, che è tenuto a ritirarlo gratuitamente (ritiro "uno contro uno") a patto che il nuovo apparecchio sia dello stesso tipo e svolga le stesse funzioni di quello reso.

Vielen Dank, dass Sie sich für dieses Produkt entschieden haben.

Wir freuen uns, Ihnen das ideale Produkt Und das bestmögliche, vollständige Sortiment an Haushaltsgeräten für Ihren Alltag bieten zu können.

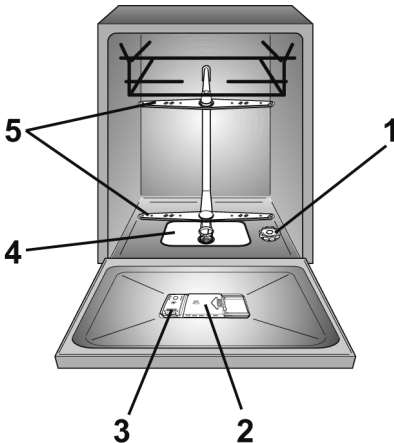
Lesen Sie dieses Handbuch sorgfältig durch, um eine richtige und sichere Bedienung des Geräts zu gewährleisten. Es enthält außerdem nützliche Tipps für eine effiziente Wartung und Pflege.



Verwenden Sie die Spülmaschine erst, nachdem Sie diese Anleitung sorgfältig durchgelesen haben. Wir empfehlen, dieses Handbuch sorgfältig aufzubewahren und bei einem eventuellen Besitzerwechsel dem neuen Besitzer zu übergeben.

Überprüfen Sie bei der Lieferung des Geräts, ob dieses Handbuch, der Garantieschein, die Kundendienstadresse und die Energieeffizienzkenzeichnung beiliegen. Jedes Produkt ist mit einem einzigartigen 16-stelligen Code gekennzeichnet. Die so genannte Seriennummer befindet sich auf dem Garantieschein oder auf dem Schild in der Tür oben rechts. Dieser Code ist ein produktspezifischer Ausweis, den Sie benötigen, um das Produkt zu registrieren oder um das technische Kundendienstzentrum zu kontaktieren.

Abb. A



Inhalt

1. **GENERELLE SICHERHEITSHINWEISE**
2. **WASSERANSCHLUSS**
3. **EINFÜLLEN VON SALZ**
4. **ANPASSEN DES OBEREN SPÜLKORBES (NUR BEI EINIGEN MODELLEN)**
5. **EINRÄUMEN DES GESCHIRRS**
6. **INFORMATION FÜR PRÜFLABORE**
7. **EINFÜLLEN VON SPÜLMITTEL**
8. **ARTEN VON GESCHIRRSPÜLMITTEL**
9. **EINFÜLLEN DES KLARSPÜLERS**
10. **REINIGEN DER FILTER**
11. **PRAKTISCHE TIPPS**
12. **WARTUNG UND REINIGUNG**
13. **BESCHREIBUNG DES BEDIENFELDS**
14. **TECHNISCHE DATEN**
15. **PROGRAMMAUSWAHL UND BESONDERE MERKMALE**
16. **FERNBEDIENUNG (WLAN)**
17. **PROGRAMMLEGENDE**
18. **WASSERENTHÄRTER**
19. **PROBLEMLÖSUNGEN UND GARANTIE**
20. **UMGEBUNGSBEDINGUNGEN**

1. GENERELLE SICHERHEITSHINWEISE

- Dieses Gerät ist für den Haushaltsgebrauch konzipiert bzw. für den haushaltsnahen Gebrauch, wie z.B.:
 - Teeküchen für das Personal von Büros, Geschäften oder ähnlichen Arbeitsbereichen;
 - Ferienhäuser;
 - Gäste von Hotels, Motels und anderen Wohneinrichtungen;
 - Bed and Breakfast Einrichtungen.

Eine andere Nutzung dieses Gerätes als die normale Haushaltsnutzung, wie z.B. gewerbliche oder professionelle Nutzung durch Fachpersonal, ist auch im Falle der oben erwähnten Einrichtungen ausgeschlossen. Sollte das Gerät entgegen diesen Vorschriften betrieben werden, kann dies die Lebensdauer des Gerätes beeinträchtigen und den Garantieanspruch gegenüber dem Hersteller verwirken.

Eventuelle Schäden am Gerät oder andere Schäden oder Verluste, die durch eine nicht haushaltsnahe Nutzung hervorgerufen werden sollten (selbst wenn sie in einem Haushalt erfolgen), werden, soweit vom Gesetz ermöglicht, vom Hersteller nicht anerkannt.

● Für den EU-Markt

Dieses Gerät kann von Kindern ab 8 Jahren und von Personen

mit eingeschränkten physischen, sensorischen oder mentalen Fähigkeiten, mit mangelnder Erfahrung oder Produktkenntnis nur dann benutzt werden, wenn sie beaufsichtigt werden oder wenn sie in die sichere Verwendung des Geräts eingewiesen wurden und die damit verbundenen Gefahren verstanden haben.

● Für Märkte außerhalb der EU

Dieses Gerät darf nur dann von Personen (einschließlich Kindern) mit verminderten physischen, sensorischen oder geistigen Fähigkeiten oder mit mangelnder Erfahrung oder Kenntnis verwendet werden, wenn diese von einer für ihre Sicherheit verantwortlichen Person beaufsichtigt werden bzw. hinsichtlich der Verwendung des Geräts eingewiesen wurden.

- Kinder sollten beaufsichtigt werden, um sicherzustellen, dass sie nicht an dem Gerät herumspielen.
- Kinder unter 3 Jahren dürfen sich nicht unbeaufsichtigt in der Nähe des Gerätes aufhalten oder spielen.
- Wenn das Netzkabel beschädigt ist, muss es durch ein spezielles Kabel oder eine spezielle Baugruppe ersetzt werden, die beim Hersteller oder seinem Kundendienst erhältlich ist.
- Verwenden Sie nur die mit dem Gerät gelieferten Schläuche, um das Gerät an die Wasserversorgung anzuschließen (alte Schläuche nicht wiederverwenden).

- Für einen ordnungsgemäßen Betrieb muss der Wasserleitungsdruck konstant zwischen min. 0,08 MPa und max. 0,8 MPa liegen.
- Falls Sie das Gerät auf einen Teppich oder Teppichboden aufstellen, achten Sie darauf, dass die Lufteinlässe am Boden des Gerätes nicht verstopft werden.
- Nach der Installation sollte das Gerät so positioniert sein, dass der Stecker frei zugänglich ist.
- Die Tür sollte nach Be- und Entladen möglichst immer geschlossen gehalten werden, um mögliche Gefahren (z.B. Stolpergefahr) zu vermeiden.
- Weitere Informationen zum Produkt oder die technischen Daten des Produktes finden Sie auf der Internetseite des Herstellers.
- Die Höchstanzahl von Gedecken finden Sie auf dem Datenschild, das dem Produkt beiliegt.
- Stellen Sie sicher, dass die elektrische Anlage geerdet ist und mit allen einschlägigen Gesetzen übereinstimmt und dass die Steckdose mit dem Gerätestecker kompatibel ist.

Der Hersteller lehnt jede Verantwortung für Personen- und Sachschäden ab, die auf eine fehlende Erdung des Gerätes zurückzuführen sind.

- Achten Sie darauf, dass der Geschirrspüler die Stromkabel nicht zerquetscht.
- Generell sollte die Verwendung von Adaptern, Mehrfachsteckern und/oder Verlängerungskabeln vermieden werden.



ACHTUNG!

Das Gerät darf nicht mit einem externen Schaltgerät wie etwa einem Timer betrieben werden oder an einen Stromkreis der regelmäßig ein- und ausgeschaltet wird angeschlossen werden.

Elektrische Anschlüsse und Sicherheitshinweise


- Die technischen Daten (Versorgungsspannung und Leistungsaufnahme) werden auf dem Typenschild angegeben.
- Vor der Reinigung oder Wartung des Geschirrspülers, ziehen Sie den Netzstecker und schalten Sie die Wasserzufuhr ab.
- Den Netzstecker niemals am Kabel aus der Steckdose ziehen, sondern am Stecker selbst.



ACHTUNG!

Wasser kann eine hohe Temperatur während des Waschvorgangs annehmen.

- Setzen Sie das Gerät keinen Witterungseinflüssen (Regen, Sonne, usw.) aus.
- Stützen Sie sich oder setzen Sie sich niemals auf die offene Tür, da das Gerät umkippen könnte.
- Bei Umzügen den Geschirrspüler nicht an der Tür hochheben. Während des Transports das Gerät nicht mit der Türe auf den Wagen legen. Es wird empfohlen, dass die Maschine von zwei Personen hochgehoben wird.
- Der Geschirrspüler ist zum Spülen von Küchengeräten und Geschirr vorgesehen. Mit Benzin, Lack, Stahl- oder Eisenresten verschmutzte Gegenstände, sowie Werkzeuge, die mit ätzenden Chemikalien, Säuren oder alkalischen Substanzen in Berührung gekommen sind, gehören nicht in den Geschirrspüler.
- Ist in Ihrer Wohnung ein System zur Wasserenthärtung vorhanden, so brauchen Sie kein Salz in den Wasserenthärter des Geschirrspülers zu geben.
- Schalten Sie das Gerät im Falle von Störungen oder Fehlfunktionen aus, ziehen Sie den Netzstecker und schließen Sie die Wasserzufuhr. Das Gerät darf in keiner Weise verändert oder manipuliert werden. Reparaturarbeiten dürfen nur vom Kundendienst-Center durchgeführt werden und es dürfen nur Original-Ersatzteile eingebaut werden. Bitte beachten Sie diese Regeln sorgfältig, denn die Nichtbeachtung kann die Sicherheit des Gerätes beeinträchtigen.
- Falls Sie die Maschine nach dem Entfernen der Verpackung bewegen müssen, versuchen Sie nicht, diese an der Unterseite der Tür anzuheben. Öffnen Sie die Tür leicht und heben Sie die Maschine an der Oberseite.

Mit der Kennzeichnung  des Produkts bestätigen wir in eigener Verantwortung die vollständige Übereinstimmung dieses Produkts mit allen relevanten Sicherheits-, Gesundheits- und Umweltaforderungen der europäischen Gesetzgebung.



ACHTUNG!

Messer und sonstige scharfe Gegenstände sind mit der Spitze nach unten in den Besteckkorb zu stellen oder in andere Bereiche der Geschirrkörbe liegend einzuordnen.



ACHTUNG!

(nur integrierte und teilintegrierte Modelle)

Schließen Sie den Geschirrspüler erst dann an das Stromnetz an, wenn die Frontplatte vollständig montiert ist. Andernfalls kann von der Elektrik eine dauerhafte Gefahr ausgehen.

DE

Installation

- Alle Elemente der Verpackung entfernen.



ACHTUNG!

Das Verpackungsmaterial von Kindern.

- Installieren oder benutzen Sie den Geschirrspüler nicht, wenn er beschädigt ist.
- Befolgen Sie die mit dem Produkt gelieferten Anweisungen.



ACHTUNG!

(nur freistehende Modelle).

Wenn es notwendig ist, die Arbeitsplatte und das Gegengewicht zu entfernen, um den Geschirrspüler in eine Einbauküche einzubauen, lesen Sie bitte sorgfältig die im Inneren des Geschirrspülers befindliche Einbauanleitung.



ACHTUNG!

(nur integrierte und teilintegrierte Modelle)

Schließen Sie den Geschirrspüler erst dann an das Stromnetz an, wenn alle Installationsarbeiten gemäß den "TECHNISCHEN HINWEISEN FÜR DIE INSTALLATION", die dem Produkt beiliegen, durchgeführt wurden.



ACHTUNG!

Stellen Sie sicher, dass das Gerät vor dem ersten Einschalten über die verstellbaren Füße in die Waage gebracht wird. Überprüfen Sie mit einer Wasserwaage, ob das Gerät in der Waage ist.

Auswechseln des Zulaufschlauchs

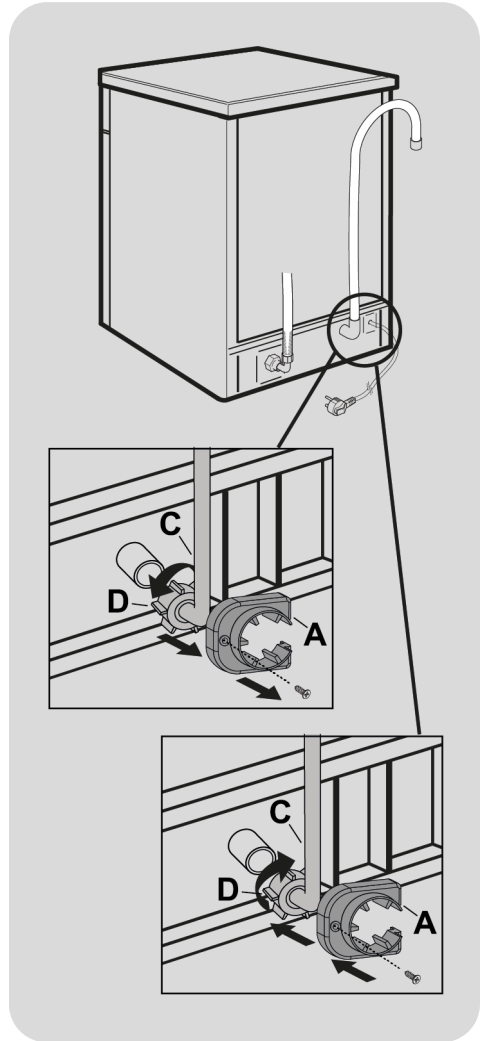
- Im Falle eines Bruchs muss der Schlauch durch ein Originalersatzteil ersetzt werden, das beim Hersteller oder seinem Kundendienst erhältlich ist.



ACHTUNG!

Verwenden Sie nur die mit dem Gerät gelieferten Schläuche, um es an die Wasserversorgung anzuschließen. Alte Schläuche nicht wiederverwenden.

- Entfernen Sie die Abnahmesicherung (A), indem Sie die Befestigungsschraube (B) herausdrehen.
- Entfernen Sie den Zulaufschlauch (C), indem Sie die Ringmutter (D) abschrauben.
- Schließen Sie den neuen Zulaufschlauch an, indem Sie die Ringmutter aufschrauben.
- Bringen Sie die Abnahmesicherung an und befestigen Sie sie mit der vorgesehenen Schraube.



ACHTUNG!

Vergewissern Sie sich, dass die Ringmutter richtig festgeschraubt wurde und dass kein Wasser austritt.

2. WASSERANSCHLUSS

Das Gerät muss an die Wasserversorgung mit neuen Schläuchen angeschlossen werden. Alte Schläuche dürfen nicht wiederverwendet werden.

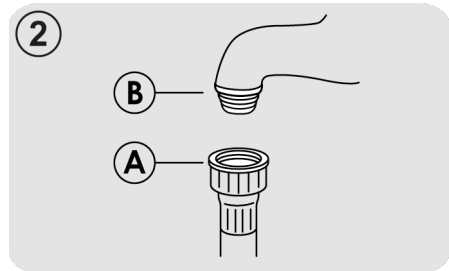
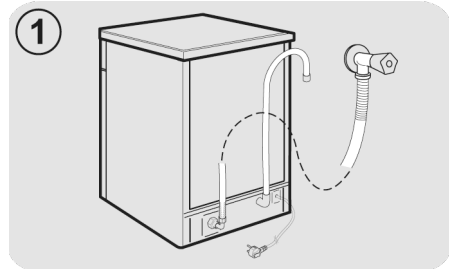
- Die Anordnung der Schläuche für den Zu- und Ablauf des Wassers kann wahlweise nach rechts oder links erfolgen.

Der Geschirrspüler kann nach Bedarf sowohl an einem Kalt- als auch an einem Warmwasseranschluss angeschlossen werden. Die Temperatur des Warmwassers darf 60°C nicht überschreiten. (Abb.1B).

- Für einen ordnungsgemäßen Betrieb muss der Wasserleitungsdruck constant zwischen min. 0,08 MPa und max. 0,8 MPa liegen.
- Am oberen Ende des Zulaufschlauches sollte ein Absperrhahn angebracht sein, damit die Maschine bei Nichtgebrauch vom Wassernetz getrennt werden kann.
- Der Geschirrspüler wird mit einem Zulaufschlauch mit 3/4" Gewinding geliefert (**Abb.2**).
- Der Zulaufschlauch "A" muß auf den Wasserhahn "B" mit 3/4 Gewinding aufgeschraubt werden. Achten Sie darauf, dass das Gewinde fest angezogen wird.

- Falls erforderlich, kann der Zulaufschlauch auf eine Länge von bis zu 2,50 Metern verlängert werden. Den entsprechenden Schlauch können Sie als Originalzubehör über den Kundendienst beziehen.

- Wird das Gerät an einem neuen oder an einem seit längerer Zeit nicht mehr gebrauchten Wasseranschluss angeschlossen, so sollte das Wasser einige Minuten abfließen, bevor der Zulaufschlauch angeschlossen wird. Somit wird verhindert, daß Sand- oder Rostpartikeln den Wasserfilter verstopfen.



Hydraulische Sicherheitsvorrichtungen

Alle Spülmaschinen sind mit einer Überlaufsicherung ausgestattet, die falls der Wasserstand aufgrund einer Fehlfunktion einen Normalstand überschreitet, automatisch die Wasserzufuhr stoppt.

EINIGE MODELLE können eins oder mehr der folgenden Merkmale beinhalten:

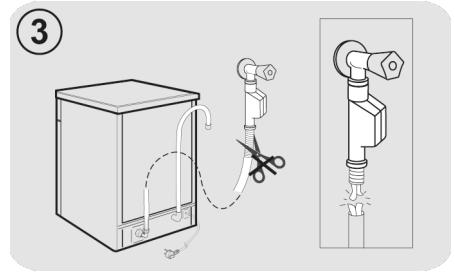
● WATERBLOCK (Abb.3)

Das Wasser-Blocksystem (Waterblock) wurde entwickelt, um die Sicherheit Ihres Geräts zu erhöhen. Das System verhindert Wasserschäden und Überschwemmungen, die durch eine Fehlfunktion der Maschine oder aufgrund eines Schlauchbruchs, vor allem bei der Wasserzufuhr entstehen können.

Funktionsprinzip

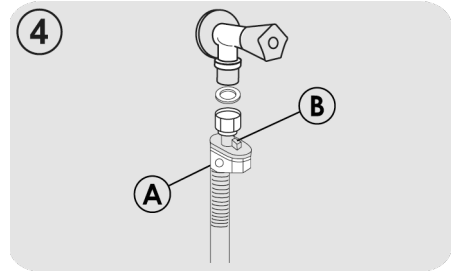
Ein Sammelbehälter am Geräteboden fängt eventuell austretendes Wasser auf und ist mit einem Sensor verbunden. Dieser schließt ein Ventil unter dem Wasserhahn, sodass auch bei geöffnetem Hahn kein Wasser mehr fließt.

Ist der **Kasten "A"** mit den Elektroteilen beschädigt, ziehen Sie den Anschlussstopfen sofort aus der Buchse. Um eine ordnungsgemäße Funktion des Sicherheitssystems zu gewährleisten, sollte der Schlauch mit dem Kasten **"A"** wie in der **Abbildung** gezeigt, an den Wasserhahn angeschlossen werden. Der Wasserschlauch sollte **nicht** abgeschnitten werden, weil er stromführende Teile enthält. Ist der Schlauch zu kurz für einen ordnungsgemäßen Anschluss, muss er durch einen längeren ersetzt werden. Der Schlauch ist über das technische Kundendienstzentrum erhältlich.



● AQUASTOP (Abb.4):

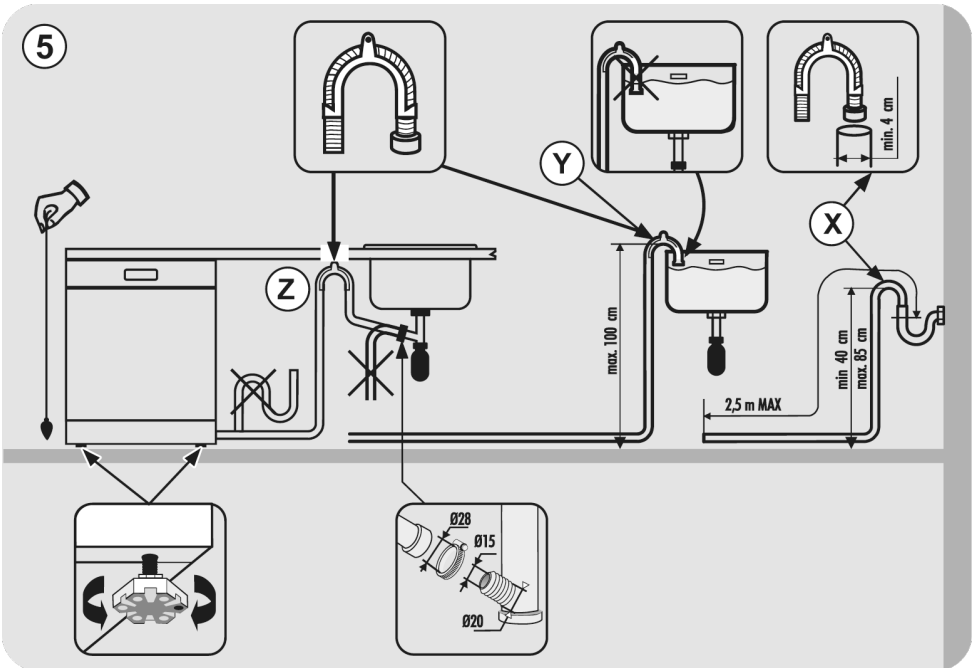
Ein Mechanismus an der Wasserzufuhr, der den Einfluss in den Schlauch verhindert, sobald sich dessen Qualität verschlechtert; in diesem Fall erscheint eine rote Kennzeichnung in Sichtfenster **"A"** und der Schlauch muss ausgetauscht werden. Drücken Sie zum Abschrauben der Mutter, die einseitige Sperrvorrichtung **"B"**.



Anschluss an den Wasserablauf

- Das Schlauchende in dem festen Ablauf befestigen. Der Schlauch darf nicht geknickt werden, damit der Wasserablauf nicht verhindert wird (**Abb.5**).
- Das Innendurchmesser des Ablaufrohres muß mindestens 4 cm betragen und bei einer Höhe von mindestens 40 cm liegen.
- Es wird empfohlen, einen Siphon zu verwenden (**Abb. 5X**). Falls erforderlich kann der Ablaufschlauch bis zu 2,5 m verlängert werden, wobei die Höhe vom Boden mindestens 85 cm betragen muß. Der entsprechende Verlängerungsschlauch ist als Originalzubehör über den Kundendienst erhältlich.
- Das gebogene Schlauchende kann auch am Spülbeckenrand eingehängt werden. Achten Sie darauf, dass der Schlauch nicht im Wasser getaucht wird, um einen Rücklauf des Wassers beim Spülen zu verhindern (**Abb. 5Y**).
- Soll das Gerät untergebaut werden, muss der Krümmer des Ablaufschlauches direkt unter der Arbeitsplatte an der höchstmögliche Stelle angebracht werden (**Abb. 5Z**).
- Überprüfen Sie bei der Installation, dass weder der Zu- noch der Ablaufschlauch geknickt sind. Für Geräte mit Waterblock erkundige Sie sich bitte bei Ihrem Kundendienst, da keine handelsübliche Verlängerung benutzt werden kann.

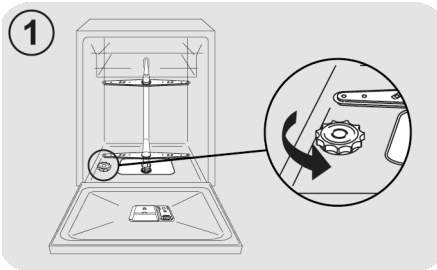
DE



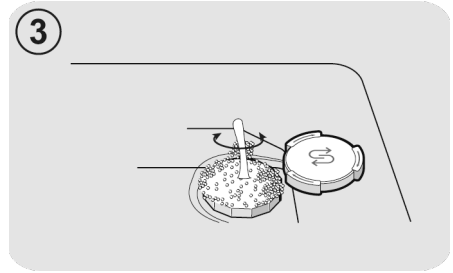
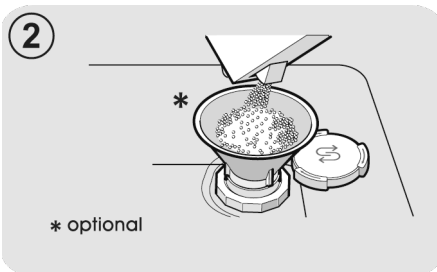
3. EINFÜLLEN VON SALZ

(Abb. A "1")

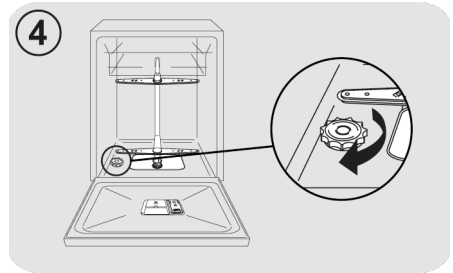
- Das Auftreten von weißen Flecken auf Geschirr ist in der Regel ein Warnsignal, dass der Salzbehälter neu aufgefüllt werden muss.
- Auf dem Geräteboden finden Sie die Öffnung für das Einfüllen des Regeneriersalzes.
- Bitte verwenden Sie ausschließlich das speziell für Geschirrspüler angebotene Regeneriersalz. Andere Salze enthalten unlösliche Anteile, die mit der Zeit die Funktion des Wasserenthärters beeinträchtigen können.
- Zum Einfüllen des Salzes drehen Sie den Verschluss des im Boden des Gerätes befindlichen Salzbehälters auf.



- Während des Nachfüllens wird ein wenig Wasser überlaufen, füllen Sie weiter Salz nach, bis der Behälter wieder ganz aufgefüllt ist und vermischen Sie dabei das Gemisch mit einem Löffel.



- Im Anschluss an das Nachfüllen des Salzes müssen Salzreste vom Gewinde entfernt werden. Danach Verschlusskappe wieder zudrehen.



Nach der Zugabe des Salzes MÜSSEN SIE ein komplettes Spülprogramm oder das Vorspül-Programm durchführen.

- In den Behälter für das Spülmaschinensalz passen 1kg . Damit das Gerät effizient arbeiten kann, sollte er gelegentlich nachgefüllt werden.

Nur bei der Installation des Gerätes muss nach dem vollständigen Auffüllen des Salzbehälters solange Wasser zugegeben werden, bis der Behälter überläuft.

4. ANPASSEN DES OBEREN SPÜLKORBES (NUR BEI EINIGEN MODELLLEN)

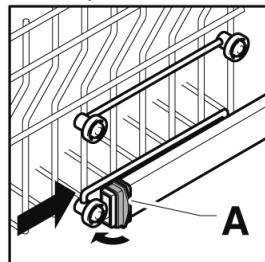
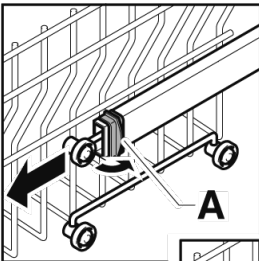
- Wenn regelmäßig Teller mit einem Durchmesser von 29 bis 32,5 cm verwendet werden, positionieren Sie (je nach Modell) den oberen Spülkorb wie unten erläutert in der obersten Position und räumen Sie das Geschirr in den unteren Korb ein:

Typ "A":

1. Drehen Sie die Sperrblöcke "A" nach außen.
2. Nehmen Sie den Spülkorb heraus, und setzen Sie ihn in der oberen Position wieder ein.
3. Drehen Sie die Sperrblöcke "A" wieder in die ursprüngliche Stellung.

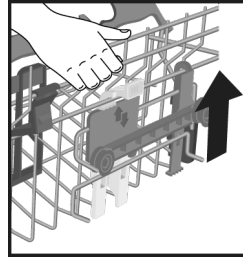
Geschirr, dessen Durchmesser 20 cm übersteigt, kann jetzt nicht mehr in den oberen Spülkorb eingeräumt werden, und die herausnehmbaren Stützteile können nicht mehr verwendet werden, solange er sich in der obersten Stellung befindet.

Typ "A"

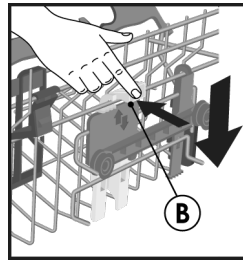


Typ "B": (NUR MODELLE MIT EASY CLICK):
Der Oberkorb ist mit einem Höhenverstellungssystem ausgestattet.

Anheben: Heben Sie den Korb an den Seiten an und lassen Sie ihn los, sobald er sich in der angehobenen Position befindet, ohne Druck auf die Hebel auszuüben.



Zum Absenken: Halten Sie den Korb an den Seiten, drücken Sie die beiden B-Hebel an den Seiten des Korbs und senken Sie ihn ab.



ACHTUNG!

Wir empfehlen, den Korb vor dem Beladen des Geschirrs einzustellen.



ACHTUNG!

Führen Sie den Korb beim Absenken in die Stopp-Position.



ACHTUNG!

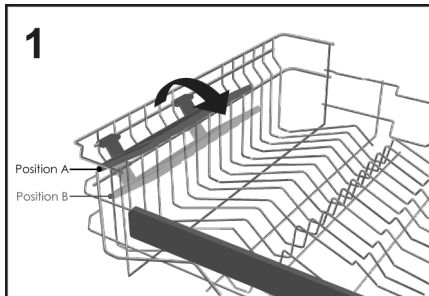
Heben oder senken Sie den Korb NIEMALS nur auf einer Seite.

5. EINRÄUMEN DES GESCHIRRS

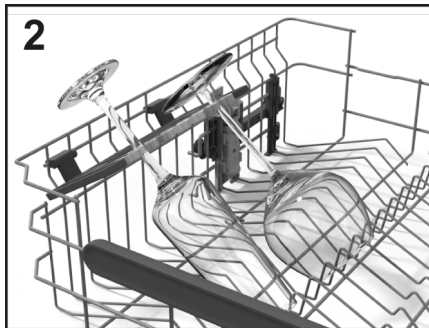
Einräumen des oberen Geschirrkorbs

Tassenhalter (Nur bei einigen Modellen)

Der Oberkorb (**Abb.1**) ist mit beweglichen Stützen ausgestattet, die an der Seitenwand eingehängt sind. Sie können entweder in der offenen Position (**A**) platziert werden, um Teetassen, Kaffee, lange Messer und Schöpfkellen unterzubringen, oder in der abgesenkten Position (**B**), um mehr Platz im oberen Korb zu haben.



- An den Enden der Stützen selbst können kelchförmige Gläser aufgehängt werden. (**Abb.2**).



Einräumen des oberen Geschirrkorbs

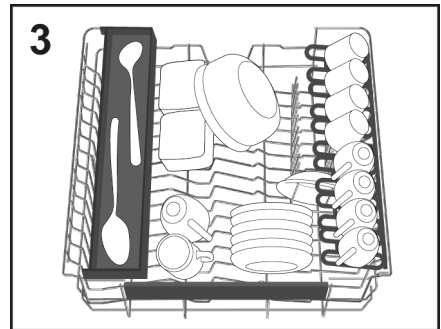
- Der Oberkorb wurde so konzipiert, dass er ein Maximum an Flexibilität bei der Verwendung bietet. Er kann mit Desserttellern, Tassen und Gläsern beladen werden, die man am besten sichern sollte, damit sie nicht vom Wasserstrahl umgeworfen werden.

- Positionieren Sie die größeren Teller leicht schräg nach vorne, um das Einsetzen des Korbes in die Maschine zu erleichtern.

ACHTUNG!

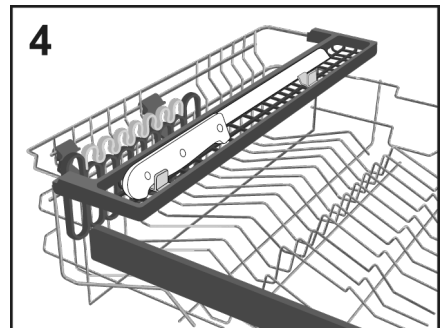
Vergewissern Sie sich nach dem Beladen des Korbes, dass sich der Sprüharm frei drehen lässt, ohne Geschirr oder Küchenutensilien zu treffen.

Eine tägliche Standardbeladung ist in **Abb.3** dargestellt.



"Maxi-Ladle" (Nur bei einigen Modellen)

Dieses Zubehörteil (**Abb.4**) wurde entwickelt, um die optimale Spülposition für alle langen Küchengegenstände oder Werkzeuge wie Brotmesser, Schöpfkellen und Gabeln zu gewährleisten.

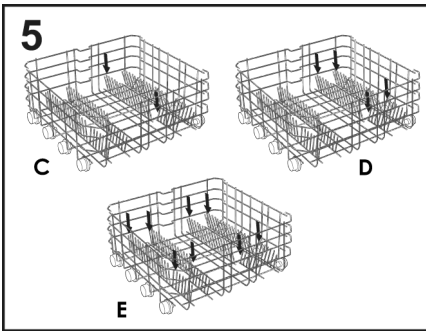


Einräumen des unteren Geschirrkorbs

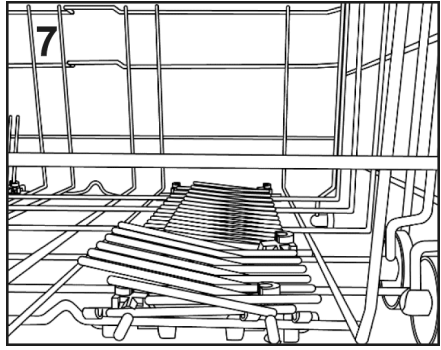
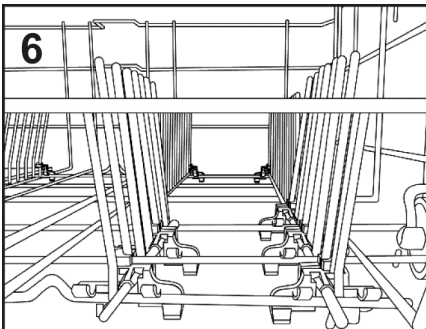
- In den unteren Korb kommen Töpfe, Pfannen, Terrinen, Salatschüsseln, Deckel, Servierplatten, Essteller und Suppenteller.
- Legen Sie das Besteck mit dem Griff nach unten in den speziellen Kunststoffbehälter im unteren Korb (**Abb. 11-12**) und achten Sie darauf, dass das Besteck die Drehung des Sprühdarms oder die Öffnung des Spülmittelfachs nicht behindert.

Klappbare Ablagen (Nur bei einigen Modellen)

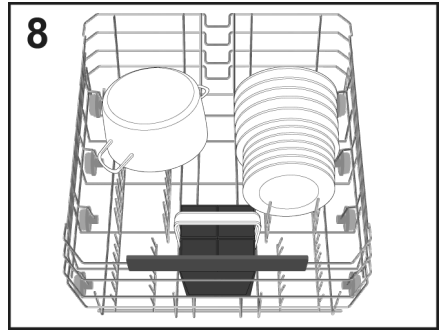
Im unteren Korb (**Abb.5**) können einige verstellbare Käme (**C-D-E, je nach Modell**) angebracht sein, um eine optimale Stabilität des Geschirrs zu gewährleisten.



Schalen oder Platten, die nicht der Norm entsprechen, können angehoben/abgesenkt werden (**Abb.6 und Abb.7**), was eine maximale Flexibilität beim Beladen gewährleistet.



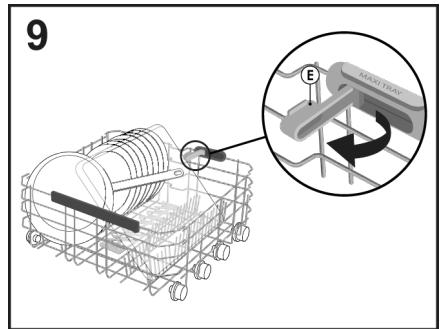
Eine tägliche Standardbeladung ist in **Abb.9** dargestellt.



Eine rationale und richtige Anordnung des Geschirrs ist eine wesentliche Voraussetzung für ein gutes Spülergebnis.

Maxi Tray (Nur bei einigen Modellen)

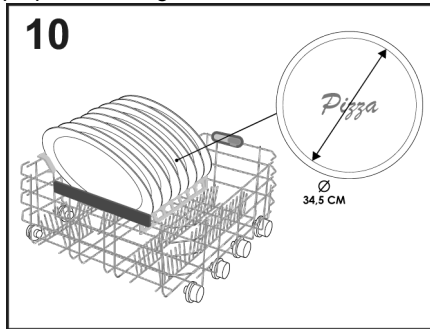
Dieses Zubehör wurde entwickelt, um die optimale Spülposition für Backbleche und Pfannen zu gewährleisten. Ziehen Sie einfach die Halterungen (**E**) am unteren Korb heraus und stellen Sie das Küchenzubehör darauf (**Abb.9**).



DE

Maxi Plates
(Nur bei einigen Modellen)

Das System **Maxi Plates (Abb.10)** wurde entwickelt, um mit zwei speziellen Halterungen für bis zu 8 überdurchschnittlich große Teller mit einem Durchmesser von bis zu 34,5 cm (z. B. Pizzateller) eine optimale Spülposition zu gewährleisten.



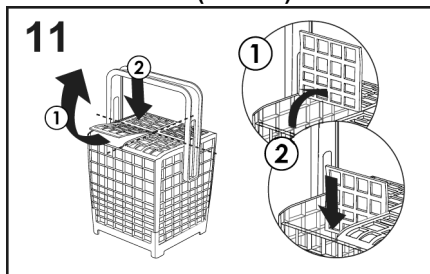
ACHTUNG!

Vergewissern Sie sich nach dem Beladen des Korbes, dass sich der Sprüharm frei drehen lässt, ohne Geschirr oder Küchenutensilien zu treffen.

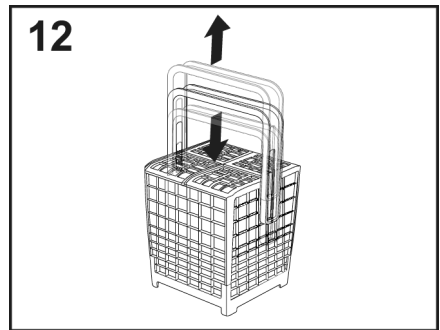
BESTECKKORB

(Nur bei einigen Modellen)

Der Besteckkorb ist für alle Arten von Besteck bestimmt, mit Ausnahme von Besteck, das so lang ist, dass es den oberen Sprinkler behindert. Das Besteck muss in den entsprechenden Räumen der oberen Roste platziert werden, um einen optimalen Wasserdurchfluss zu gewährleisten. Sie können die oberen Gitter entfernen, indem Sie sie anheben und in ihren Sitz schieben (Abb.11).



Sie können die Höhe des Besteckkorbgriffs durch Ziehen oder Schieben des Griffs einstellen. (Abb.12).



Ein Beispiel für die Positionierung des Besteckkastens ist in **Abbildung 8** dargestellt.



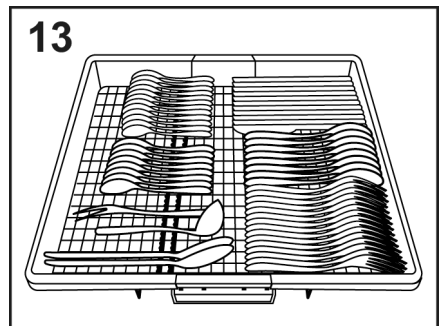
ACHTUNG!

Messer und sonstige scharfe Gegenstände sind mit der Spitze nach unten in den Besteckkorb zu stellen oder in andere Bereiche der Geschirrkörbe liegend einzuordnen.

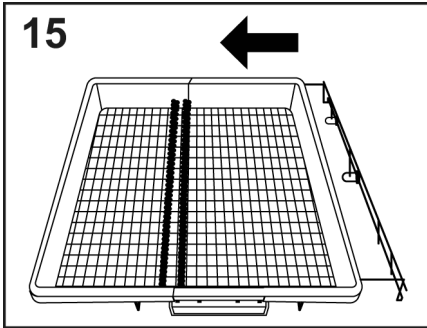
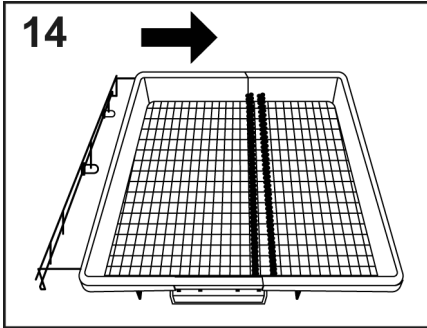
VERWENDUNG DES DRITTEN KORBES

(Nur bei einigen Modellen)

Verwenden Sie den dritten Korb für Besteck, wie in der Abbildung gezeigt (Abb.13). Legen Sie die Messer so ein, dass die scharfe, schneidende Seite nach unten zeigt.



Bei Bedarf können die Seitenablagen des dritten Korbes verschoben oder entfernt werden (**Abb.14-15**), um zusätzlichen Platz im oberen Korb für sperrige Gegenstände wie Weingläser zu schaffen.



6. INFORMATION FÜR PRÜFLABORE

Sie können die notwendigen Informationen zur Ausführung von Vergleichstests und Geräuschpegelmessungen (lt. EN Normen) an folgende Adresse anfordern:

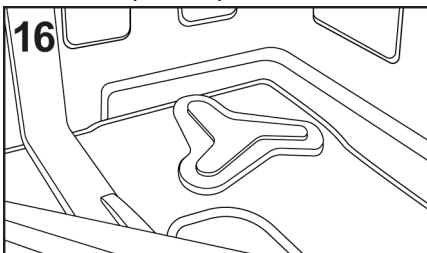
testinfo-dishwasher@candy.it

Bitte geben Sie bei Ihrer Anfrage unbedingt die Modellbezeichnung und die komplette Matrikel- und Seriennummer des Gerätes lt. Matrikelschild an.

POWER WASH (nur bei einigen Modellen)

Bei einigen Programmen (siehe Programmtabelle) wird auch der dritte **POWER WASH** Spülarms aktiviert, der sich unten in der Geschirrspülmaschine befindet.

Diese Funktion ist ideal für die Reinigung von stark verschmutztem Geschirr oder Kochgeschirr, das dazu direkt in den Korb oberhalb des **POWER WASH**-Arms geräumt wird (**Abb.16**).



7. EINFÜLLEN VON SPÜLMITTEL

(Abb. A "2")

Das Spülmittel

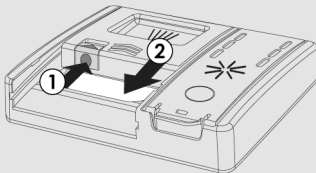
WICHTIG

Spülmittel fürs Spülen mit der Hand eignen sich nicht für die Spülmaschine, da wichtige Bestandteile fehlen, die für beste Spülergebnisse notwendig sind.

Außerdem beeinträchtigen sie den korrekten Betrieb der Spülmaschine.

Spülmittel einfüllen

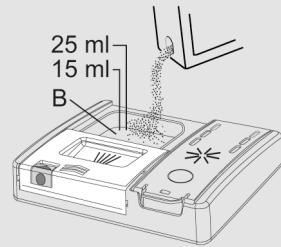
Der Spülmittelbehälter befindet sich im Türinneren (**Abb.A "2"**). Zum Öffnen des Deckels reicht ein leichter Druck auf dem Verschlusshaken (**A**). Am Ende eines jeden Spülgangs bleibt der Deckel geöffnet und ist somit sofort wieder betriebsbereit.



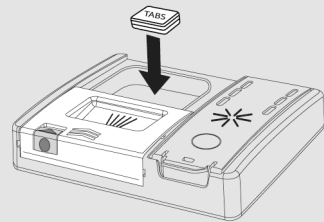
ACHTUNG!

Beim Einordnen des Geschirrs im unteren Korb achten Sie unbedingt darauf, dass das Geschirr die Öffnung des Deckels oder die Einspülung des Spülmittels nicht beeinträchtigt!

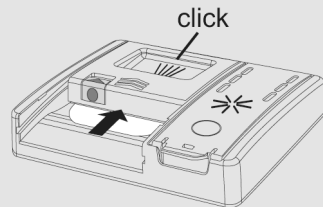
Die Spülmitteldosis kann je nach Art und Verschmutzungsgrad des Geschirrs variieren. Empfohlen wird eine Menge zwischen 20 und 30 g Spülmittel, das in die Spülmittelkammer (**B**) für den Hauptspülgang eingefüllt wird.



Wenn Sie Tabs verwenden, sollte einer ausreichen. Legen Sie die TABS ein und achten Sie darauf, dass sie das Öffnungssystem nicht behindern.



Nachdem Sie das Spülmittel in den Behälter gefüllt haben, schließen Sie die Tür wieder, indem Sie sie in Pfeilrichtung drücken, bis sie einrastet.

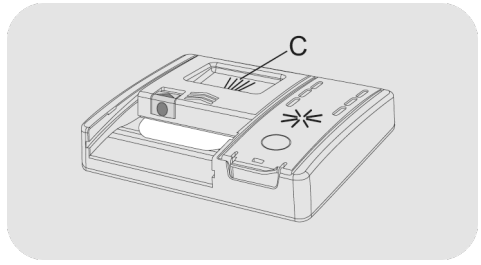


Bitte beachten Sie auch die Dosierungsanweisungen des Spülmittelherstellers auf der Verpackung. Eine unzureichende Menge beeinträchtigt das Spülergebnis, und eine zu hohe Dosierung bedeutet nur Verschwendung - das Resultat wird dadurch nicht verbessert.

Eine richtige Dosierung ist zudem ein wichtiger Beitrag zum Umweltschutz.

Laden von Vorspülmitteln in Programmen, die dies erfordern

Bei Programmen mit einem Vorspülgang, der eine zusätzliche Spülmitteldosierung erfordert (siehe Kapitel Spülprogramme), muss das zusätzliche Spülmittel in die entsprechende Stelle **(C)** eingefüllt werden.



DE

8. ARTEN VON GESCHIRRSPÜLMITTEL

Tab's

Spülmittel in Tablettenform von unterschiedlichen Herstellern lösen sich unterschiedlich schnell auf. Als Folge davon könnten manche Tab's bei den Kurzprogrammen ihre Reinigungswirkung eventuell nicht voll entfalten, da sie sich nicht vollständig aufgelöst haben. Wenn Sie Tab's bevorzugen, empfehlen wir, längere Programme einzustellen, damit gewährleistet wird, dass das Spülmittel vollständig verbraucht wird.

WICHTIG

Um gute Spülergebnisse zu erzielen, MÜSSEN Spülmittel-Tab's in den Spülmittelbehälter und NICHT direkt ins Geräteinnere gegeben werden.

Konzentrierte Spülmittel

Konzentrierte Spülmittel sind weniger alkalisch und enthalten natürliche Enzyme. Wenn Sie diese Spülmittel in den 50°C Spülprogrammen verwenden, können Sie nicht nur einen Beitrag zur Reduzierung der Umweltbelastung leisten, sondern Sie schonen sowohl Ihr Geschirr als auch Ihre Spülmaschine. Spülprogramme bei 50°C sind speziell für die Verwendung von konzentrierten Spülmitteln konzipiert, damit die Enzyme ihre volle Wirkung entfalten und die Verschmutzungen des Geschirrs vollständig auflösen können. Somit erreichen Sie schon bei einer niedrigeren Spültemperatur dieselben guten Ergebnisse wie mit den Spülprogrammen bei 65°C.

Kombispülmittel mit Klarspüler

Spülmittel, die auch den Klarspüler enthalten, müssen ebenfalls in den Spülmittelbehälter gegeben werden. Der Behälter für den Klarspüler muss in diesem Fall leer sein (falls er noch nicht leer sein sollte, regulieren Sie die Zugabe von Klarspüler auf die kleinste Stufe, bevor Sie das Kombispülmittel verwenden).

Kombispülmittel "TAB'S"

Wenn Sie sich für ein Kombispülmittel "TAB'S" ("3 in 1" - "4 in 1" - "5 in 1", usw.) entscheiden, welches die Benutzung von Speziälsalz und/oder Klarspüler überflüssig macht, sind die folgenden Hinweise unbedingt zu beachten:

- Lesen Sie die Gebrauchshinweise des Spülmittelherstellers sorgfältig durch und wenden Sie das Geschirrspülmittel genau so, wie dort angegeben ist;
- Die Wirksamkeit von Geschirrspülmitteln, die auch den Einsatz von Maschinensalz überflüssig machen, hängt von der Wasserhärte ab. Bitte versichern Sie sich, dass die Wasserhärte Ihres Versorgungsnetzes im Wirkungsbereich des Spülmittels liegt.

Sollten Sie bei der Verwendung von dieser Art Spülmittel unzureichende Spülergebnisse erhalten, wenden Sie sich bitte an den Spülmittelherstellern.

Die Verwendung von Kompaktspülmitteln könnte folgende Folgen haben:

- Bildung von Kalkablagerungen auf Geschirr und Geschirrspüler;
- evtl. Verminderung der Spülergebnisse und/oder der Trockenwirkung.

WICHTIG

Bei Reklamationen, die direkt mit einer inkorrekten Verwendung dieser Spülmittel zusammenhängen, wird keine Garantieleistung gewährt.

Wir möchten daran erinnern, dass bei der Verwendung von Spülmitteln "TAB'S" die Salz- und die Klarspülnachfüllanzeige (nur für einige Modelle vorgesehen) überflüssig werden.

Falls Sie schlechte Spül- oder Trocknungsergebnisse verzeichnen sollten, empfehlen wir, zu den herkömmlichen Spülmitteln (Enthärter Salz, Klarspüler, Spülmittel in Pulverform) zurückzugreifen.

In diesem Fall sollten Sie:

- die Salz- und Klarspülerbehälter erneut füllen;

- ein normales Spülprogramm ohne Geschirr durchführen.

Wir weisen darauf hin, dass das Enthärter System nach der Rückkehr zu herkömmlichen Spülmitteln mit separatem Einsatz von Enthärter Salz einige Spülgänge benötigen wird, um wieder optimal zu funktionieren.

9. EINFÜLLEN DES KLARSPÜLERS

(Abb. A "3")

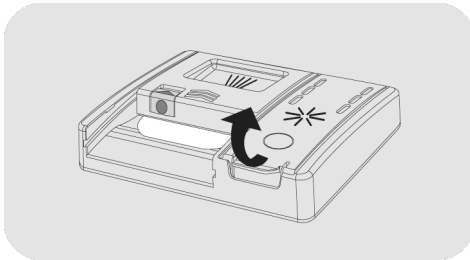
Klarspüler

Der Klarspüler, der beim letzten Spülgang automatisch zugegeben wird, sorgt für ein schnelles Trocknen des Geschirrs und verhindert die Bildung von Flecken und Verschmutzungen.

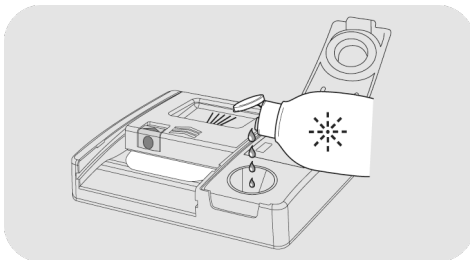
Füllen des Klarspülerbehälters

Der Klarspülerbehälter befindet sich neben dem Spülmittelbehälter (**Abb.A"3"**).

Zum Öffnen drücken Sie auf die Lasche am Deckel des Klarspülerspenders und heben ihn an



Fügen Sie Klarspüler bis zur Maximalangabe hinzu.



- Wenn Klarspüler verschüttet wird, entfernen Sie ihn aus dem Spülbehälter.
- Verschütteter Klarspüler kann zu übermäßiger Schaumbildung während des Spülgangs führen.

- Schließen Sie den Deckel des Klarspülerspenders.
- Der Deckel rastet in der verriegelten Position ein.

Verwenden Sie immer Klarspüler, die für Geschirrspülautomaten geeignet sind.






Modelle mit Display oder Klarspüleranzeige (nur bei einigen Modellen)

Wenn der Klarspülerbehälter nachgefüllt werden muss, zeigt das Display an, dass kein Klarspüler mehr vorhanden ist (bei Modellen mit Display), oder die dafür vorgesehene Kontrollleuchte am Armaturenbrett leuchtet auf.

Die Werkseinstellung ist Stufe 4, da dies für die meisten Benutzer ausreichend ist.


Einstellen der Klarspülermenge

Starten Sie den Vorgang IMMER bei ausgeschalteter Geschirrspülmaschine.

1. Schalten Sie das Gerät ein und drücken Sie die Taste **"EIN/AUS"** .
2. Halten Sie die Taste **"EINSTELLUNGEN"**  **5" (5Sek.)** gedrückt, es ertönt ein kurzer Piepton.
3. Auf der Anzeige erscheint die Meldung **"EINSTELLUNGEN"**.
4. Drücken Sie die Tasten **"PROGRAMMAUSWAHL"**  , um durch das Untermenü zu navigieren.
5. Wählen Sie die Option **"KLARSPÜLER"**.
6. Drücken Sie die Taste **"STARTEN/ABBRECHEN"**  um die Regelungsstufen aufzurufen.

7. Drücken Sie **"PROGRAMMAUSWAHL"**   um den Wert auszuwählen (R1.....R6).

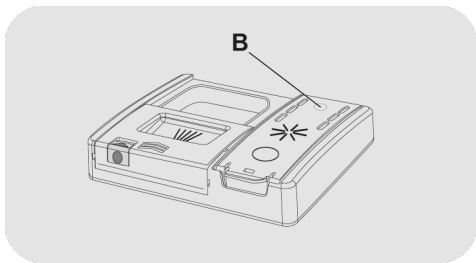
8. Drücken Sie zur Bestätigung **"STARTEN/ ABBRECHEN"** .

9. Drücken Sie zur Bestätigung auf **"EIN/AUS"** .

Der Kalkgehalt des Wassers hat erheblichen Einfluss auf die Bildung von Kalkbelag und die Trocknungsleistung. Es ist daher wichtig, die Menge des Klarspülers zu regulieren, um gute Spülergebnisse zu erzielen. Wenn nach dem Spülen Schlieren auf dem Geschirr zu sehen sind, verringern Sie die Menge um eine Position. Wenn weißliche Flecken auftreten, erhöhen Sie die Menge um eine Position.

Modelle ohne Klarspüleranzeige (nur bei einigen Modellen):

Sie können den Füllstand des Klarspülers anhand der optischen Anzeige **(B)** auf dem Spenderbehälter überprüfen.



VOLL



dunkel

LEER



hell

1. Deckel hier öffnen **(C)**.
2. Füllen Sie den Behälter **(D)**, bis der Klarspüler die Markierung "MAX" erreicht.

3. Schließen Sie den Deckel. Vergewissern Sie sich, dass der Deckel einrastet.

Einstellen der Klarspülermenge

Die Menge des von der Geschirrspülmaschine während des Spülvorgangs verwendeten Klarspülers kann über eine spezielle APP eingestellt werden, die Sie mit Ihrem Smartphone von der Website herunterladen können.

Die Werkseinstellung ist Stufe 2, da dies für die meisten Benutzer ausreichend ist.

Der Kalkgehalt des Wassers hat erheblichen Einfluss auf die Bildung von Kalkbelag und die Trocknungsleistung. Es ist daher wichtig, die Menge des Klarspülers zu regulieren, um gute Spülergebnisse zu erzielen. Wenn nach dem Spülen Schlieren auf dem Geschirr zu sehen sind, verringern Sie die Menge um eine Position. Wenn weißliche Flecken auftreten, erhöhen Sie die Menge um eine Position.

10. REINIGEN DER FILTER

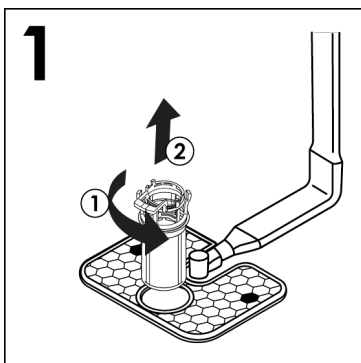
(Abb. A "4")

Das Filtersystem (**Abb. A "4"**) besteht aus:

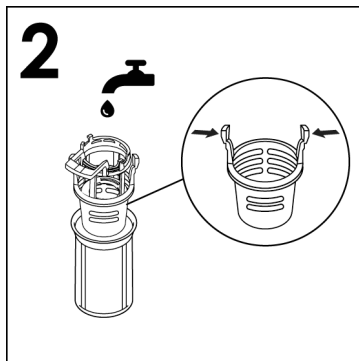
- A. dem zentralen **Filterkorb** zum Auffangen von groben Teilchen;
- B. dem **Mikrofilter** unterhalb der Siebplatte, der auch die kleinsten Schmutzpartikelchen auffängt und so eine optimale Spülung garantiert;
- C. der **Siebplatte** zum ständigen Filtern des Spülwassers.

● Um stets beste Spülergebnisse zu erzielen, ist es ratsam, das Filtersystem vor jeder Benutzung zu kontrollieren und zu reinigen.

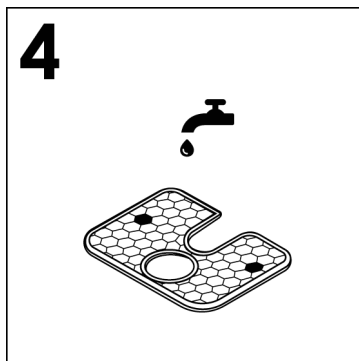
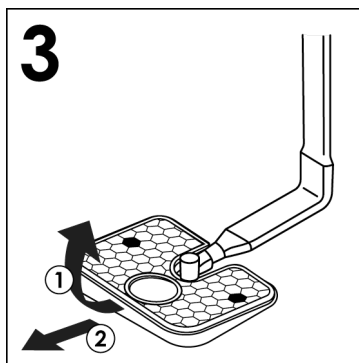
● Um die Filtereinheit zu entfernen, drehen Sie einfach den Griff gegen den Uhrzeigersinn ① und ziehen Sie ihn nach oben heraus ② (**Abb.1**).



● Um die Reinigung zu erleichtern, kann der mittlere Behälter abgenommen werden (**Abb.2**), indem die beiden Knöpfe an den Seiten gedrückt und der Behälter nach oben gezogen wird.



● Ziehen Sie schließlich die Siebplatte aus der Bodenwanne heraus wie in der (**Abb.3**) ersichtlich. Spülen Sie alle Teile gründlich unter fließendem Wasser (**Abb.4**) und reinigen Sie diese eventuell mit einer Bürste.



- Bauen Sie die Platte und die Filtereinheit in umgekehrter Reihenfolge wieder zusammen und achten Sie darauf, dass die Teile richtig angeschraubt werden, um den Betrieb des Geschirrspülers nicht zu gefährden.

- Dank des **selbstreinigenden Mikrofilters** ist die Wartung reduziert, und die Überprüfung der Filteranlage braucht nur alle 14 Tage vorgenommen zu werden. Trotzdem ist es anzuraten, nach jeder Benutzung zu kontrollieren, ob der zentrale Filtersatz und die Siebplatte nicht verstopft sind.



ACHTUNG!

Versichern Sie sich nach der Reinigung der Filter, dass sie untereinander richtig befestigt sind und dass die Siebplatte genau in der Bodenwanne eingesetzt ist. Achten Sie darauf, den Filtereinsatz im Uhrzeigersinn in die Siebplatte wieder sorgfältig einzuführen. Ein ungenaues Einsetzen des Filtersatzes kann den Betrieb der Maschine beeinträchtigen.

Benutzen Sie die Spülmaschine niemals ohne Filter.

DE

11. PRAKTISCHE TIPPS

Hinweise zur Optimierung der Spülergebnisse

- Um optimale Spülergebnisse zu erhalten, sind erst die größten Speisereste (z.B. Knochen, Gräten, Fleisch- oder Gemüsereste, Kaffeesatz, Obstschalen oder -kerne, Zahnstocher, Zigarettenasche usw.) vom Geschirrz zu entfernen, da sie sich sonst im Filter, im Wasserablauf oder in den Sprüharmen festsetzen und so zu einer Reduzierung der Reinigungsqualität führen können.
- Das Geschirrz braucht nicht vorgespült zu werden.
- Durch starkes Braten oder angebrannte Speisereste stark verkrustete Töpfe und Pfannen sollten vor dem eigentlichen Spülvorgang vorgeweicht werden.
- Töpfe und anderes Geschirrz mit der Innenseite nach unten einordnen.
- Vermeiden Sie das Aufeinanderstapeln und ordnen Sie das Geschirrz möglichst in den dafür vorgesehenen Ladebereichen. Eine korrekte Beladung verbessert das Spülergebnis.
- Kontrollieren Sie, ob sich nach dem Geschirrz einfüllen die Sprüharme frei drehen lassen.
- Töpfe und anderes großes Geschirrz mit sehr hartnäckigen oder angebrannten Speiseresten erst mit Wasser und Spülmittel einweichen.
- Beim Spülen von Silber ist folgendes zu beachten:
 - a) unmittelbar nach der Benutzung vorspülen, vor allem bei fetten Speiseresten (Majonaisse, Eier, Fisch usw.);
 - b) Silbergeschirrz nicht mit Spülmittel beträufeln;
 - c) Kontakt mit anderen Metallen vermeiden.

Hinweise zum Sparen

Einen umweltfreundlichen und ökonomischen Gebrauch Ihres Gerätes schaffen.

- Der Verbrauch von Energie, Wasser, Spülmittel und Zeit ist optimal, wenn Sie die optimale Füllmenge beachten. Sparen Sie bis zu 50% Energie, indem Sie eine volle Ladung anstatt 2 halbe Ladungen waschen..
- Um zu sparen, sollte die Spülmaschine immer komplett befüllt werden, bevor gespült wird. Das Geschirrz wird jeweils nach dem Essen in die Spülmaschine gefüllt, bis diese voll ist. Eventuell kann zwischen den Beladungen ein Vorspülprogramm durchgeführt werden, um die größten Speisereste einzuweichen und zu entfernen.
- Bei nicht sehr verschmutztem Geschirrz oder nicht voller Ladung wählen Sie das SPAR-PROGRAMM.
- Die effizientesten Programme bei Energie- und Wasserverbrauch sind für gewöhnlich die längeren Programme mit niedrigerer Temperatur.

Spülmaschinenfestes Geschirrz

- Nicht alle Geschirrzarten eignen sich zum Spülen in einer Spülmaschine. So dürfen z.B. Geschirrzteile aus Kunststoff, Besteck mit Holz- oder Kunststoffgriffen, Töpfe mit Holzgriffen, Geschirrz aus Aluminium, Bleikristall oder verbleitem Glas nur dann in die Maschine eingefüllt werden, wenn sie spülmaschinenfest sind.
- Bei manchen Geschirrzarten kann das Dekor nach häufigerem Gebrauch verblassen. Vergewissern Sie sich, dass das Dekor spülmaschinenfest ist, indem Sie erst ein Geschirrzteil einige Male in der Maschine spülen und es dann mit den übrigen Teilen auf seine Farbbechtheit vergleichen.

- Spülen Sie Silberbesteck nicht zusammen mit Stahlbesteck, um eine chemische Reaktion der beiden Metalle zu vermeiden.

WICHTIG

Beim Kauf von neuem Geschirr vergewissern Sie sich immer, dass es spülmaschinenfest ist.

Nützliche Hinweise

- Nach dem Programmende ist es empfehlenswert, erst den unteren Geschirrkorb herauszuziehen, damit keine Wassertropfen vom oberen zum unteren Korb herabtropfen.
- Bleibt das Geschirr nach dem Spülen noch eine gewisse Zeit im Gerät, sollte die Tür einen Spalt geöffnet werden. Das Trockenergebnis wird so verbessert.

DE

12. WARTUNG UND REINIGUNG

Die richtige Wartung und Pflege Ihres Elektrogeräts kann seine Lebensdauer verlängern.

Reinigen der Außenseite

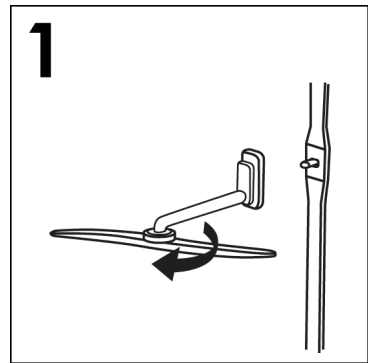
- Das Gerät von der Stromversorgung trennen.
- Bitte benutzen Sie zur Reinigung des Gerätes von außen stets nur ein feuchtes Tuch und niemals Reinigungs- und Scheuermittel.

Reinigung des Geräteinnenraums

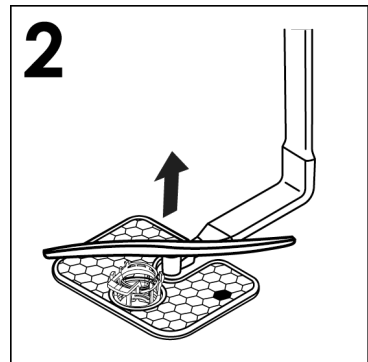
- Der Innenbehälter bedarf keiner besonderen Reinigung.
- Bitte reinigen Sie die Türdichtungen regelmäßig mit einem feuchten Tuch, um evtl. anhaftende Lebensmittelreste und Klarspülrückstände zu entfernen.
- Die Geschirrspüler-Reinigung wird empfohlen, um Kalkablagerungen und Schmutz zu entfernen. Wir empfehlen Ihnen regelmäßig ein Spülprogramm mit speziellem Geschirrspüler-Reiniger durchzuführen. Für alle Reinigungsvorgänge muss der Geschirrspüler leer sein.
- Sollte das Geschirr trotz regelmäßiger Reinigung der Filter schlechte Spülergebnisse aufweisen, überprüfen Sie, dass die Sprüharme (**Abb.A "5"**) nicht von Schmutzpartikeln verstopft sind.

Sollte dies der Fall sein, reinigen Sie die Sprüharme wie folgt:

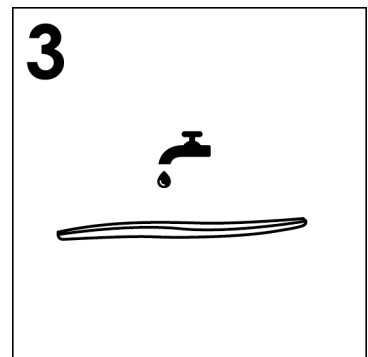
- 1) Entfernen Sie den oberen Rotorarm, indem Sie die Ringmutter von rechts nach links drehen (**Abb.1**).



- 2) Ziehen Sie den unteren Rotorarm heraus, indem Sie ihn einfach nach oben ziehen (**Abb.2**).

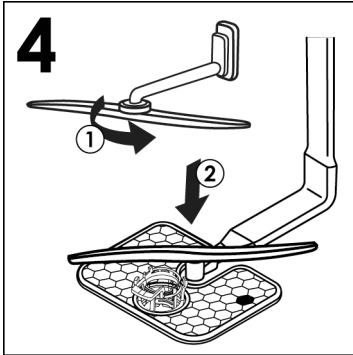


- 3) Spülen Sie die Rotorarme unter fließendem Wasser ab, um eventuelle Verstopfungen in den Sprühköpfen zu beseitigen (**Abb.3**).



Verwenden Sie keine Werkzeuge, die die Sprühköpfe verformen könnten.

- 4) Wenn Sie fertig sind, setzen Sie die Rotorarme in der gleichen Position wieder ein und denken Sie daran, den Pfeil wieder auszurichten und die Schraube einzuschrauben (**Abb.4**).



- 5) Die Spülkammer und Innentür ist ebenfalls aus Edelstahl. Sollten hieran Oxidationserscheinungen auftreten, so sind diese z.B. durch eisenhaltiges Wasser hervorgerufen.
- 6) Die Flecken sind mit handelsüblichen Edelstahl-Reinigern zu entfernen (keine Stahlwolle benutzen).

5. Tür ein wenig öffnen.

6. Halten Sie das Innengehäuse immer sauber.

7. Steht das Gerät in einem Raum mit Temperatur unter 0°C, so kann das Restwasser in den Schläuchen gefrieren. In diesem Fall sollte zuerst die Raumtemperatur erhöht und die Spülmaschine erst nach 24 Stunden in Betrieb gesetzt werden.

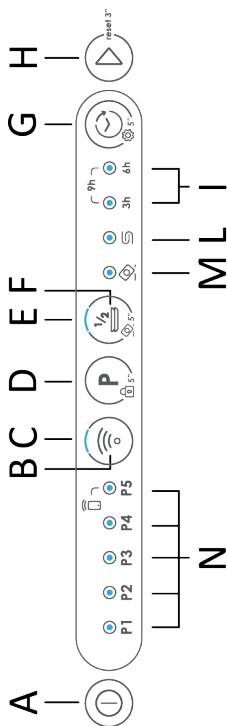
DE

LÄNGERE NICHTBENUTZUNG

Wenn die Spülmaschine längere Zeit unbenutzt bleiben soll, empfehlen wir das folgende Vorgehen:

1. Um Fettreste zu entfernen, ein Spülprogramm ohne Geschirr aber mit Spülmittel laufen lassen.
2. Stecker aus der Steckdose ziehen.
3. Wasserhahn schließen.
4. Klarspülmittelbehälter füllen.

13. BESCHREIBUNG DES BEDIENFELDS



- A EIN/AUS-Taste
- B Taste REGISTRIERUNG WI-FI
- C Leuchte REGISTRIERUNG WI-FI
- D Taste PROGRAMMAUSWAHL/KINDERSICHERUNG
- E Leuchte HALBE LADUNG
- F Taste HALBE LADUNG/TABS
- G Taste EINSCHALTVERZÖGERUNG/EINSTELLUNGEN
- H Taste STARTEN/ABBRECHEN
- I Leuchten EINSCHALTVERZÖGERUNG
- L Leuchte SALZ LEER
- M Leuchte TABS
- N Leuchte PROGRAMMAUSWAHL / Start des Zyklus durch die Kontrollleuchte der Fernbedienung

GRÖSSE


DATEN	FREISTEHEND		EINBAUMODELL	
	MIT ARBEITSPLATTE	OHNE ARBEITSPLATTE	HALB INTEGRIERT	EINGEBAUT
Breite x Höhe x Tiefe (cm)	60x85x60,9	59,8x82x58	59,8x81,8 + 89,8x57	59,8x81,8 + 89,8x55
Tiefe bei geöffneter Tür (cm)	120	117	117	117

TECHNISCHE DATEN (siehe Typenschild)

Gedecke (EN 50242)	12	13	14	15	16
Aufnahmefähigkeit inklusive Pfannen und Tellern	8 Personen	8 Personen	9 Personen	9 Personen	9 Personen
Wasserleitungsdruck (MPa)	Min. 0,08 – Max. 0,8				
Sicherung / Eingangsleistung / Netzspannung	Siehe Typenschild				

15. PROGRAMMAUSWAHL UND BESONDERE MERKMALE

EIN/AUS-Taste

- Um das Gerät ein- und auszuschalten, drücken Sie die **EIN/AUS-Taste** .

Programmeinstellungen

- Öffnen Sie die Tür und räumen Sie verschmutztes Geschirr in das Gerät.
- Drücken Sie die **EIN/AUS-Taste** . Die Kontrollleuchte des Programms **"ECO"** oder des gespeicherten Programms blinkt.
- Wählen Sie ein anderes Programm, indem Sie die Taste **"PROGRAMMAUSWAHL"** **P** drücken. Die dem gewählten Programm zugeordnete Kontrollleuchte blinkt.
- Drücken Sie zur Auswahl einer Option die dazugehörige Taste (die dazugehörige Anzeigeleuchte geht an).
- Drücken Sie die Taste **"STARTEN/ABBRECHEN"**  (die Kontrollleuchte des gewählten Programms hört auf zu blinken und leuchtet weiter).
- Wenn die Tür geschlossen ist, ertönt ein Signalton und das Programm startet automatisch.

Sollte es während des Betriebs des Geschirrspülers zu einer Unterbrechung der Stromversorgung kommen, speichert ein spezieller Speicher das gewählte Programm, und wenn die Stromversorgung wiederhergestellt ist, wird es an der Stelle fortgesetzt, an der es unterbrochen wurde.

Programme "IMPULS" oder "INTERMITTIEREND" (Nur bei einigen Modellen)

Einige Programme verwenden ein Impuls- oder Intervallspülsystem (je nach Modell), das den Verbrauch und die Geräuschentwicklung reduziert und die Leistung verbessert.

Das "intermittierende" Arbeiten der Spülpumpe ist KEINE Fehlfunktion; es ist ein Merkmal des Impulsspülens und sollte daher als normaler Programmbestandteil betrachtet werden.

Unterbrechung eines Programms

Das Öffnen der Tür bei laufendem Programm ist insbesondere während des Hauptspülgangs und der abschließenden Heißspülphase nicht zu empfehlen. Wenn trotzdem die Tür geöffnet wird, während ein Programm läuft (z. B. um Geschirr hinzuzufügen), hält die Maschine automatisch an. Schließen Sie die Tür, **ohne eine Taste zu drücken**. Das Programm wird dort fortgesetzt, wo es aufgehört hat.



ACHTUNG!

Wenn Sie die Tür während des Spülens öffnen, weist Sie ein intermittierendes Tonsignal darauf hin, dass der Trocknungszyklus noch nicht beendet ist.

Änderung eines laufenden Programms

Wenn Sie ein bereits laufendes Programm ändern oder abbrechen möchten, gehen Sie wie folgt vor:

- Halten Sie die **"ABBRECHEN"**-Taste mindestens **3** Sekunden lang gedrückt. Es ertönen mehrere akustische Signale und die Programmkontrollleuchten schalten sich einzeln und nacheinander ein und aus.
- Die Kontrollleuchte des Programms **"ECO"** oder des gespeicherten Programms blinkt.
- An dieser Stelle kann ein neues Programm eingestellt werden.



ACHTUNG!

Bevor Sie ein neues Programm starten, sollten Sie prüfen, ob sich noch Reiniger in der Reinigerkammer befindet. Füllen Sie bei Bedarf Spülmittel nach.

Programmende

Das Ende des Programms wird durch 3 Signale von 3 Sekunden Dauer angezeigt, die von einer Pause von 20 Sekunden unterbrochen werden; nach einer Minute schaltet sich die Geschirrspülmaschine zur gleichen Zeit auf der Anzeige aus. Das Wort **"ENDE"** wird eine Minute lang angezeigt.

Nur bei Modellen mit der Option **AUTO DOOR** wird während der Trockenphase die Tür automatisch geöffnet, und Sie müssen bis zum Ende des Spülgangs warten, bevor Sie das Geschirr ausräumen können.

HALBE LADUNG / TABS

Optionstaste



Mit dieser Taste können Sie je nach gewähltem Programm zwei verschiedene Funktionen auswählen:

Taste "HALBE LADUNG" ^{1/2} (nur bei einigen Modellen)

Speziell für kleine, leicht verschmutzte Beladungen, die etwa die Hälfte des Fassungsvermögens der Geschirrspülmaschine beanspruchen. Wenn Sie diese Option wählen, können Sie Zeit, Energie und Wasser sparen.


Nachdem Sie das Programm ausgewählt haben, drücken Sie die Taste **"HALBE LADUNG"** ^{1/2} und die Kontrollleuchte leuchtet auf.

Wenn diese Option nicht mit dem eingestellten Programm kompatibel ist, ertönt ein Ton.

Taste "TABS" (nur bei einigen Modellen)

Diese Option optimiert die Verwendung der kombinierten Spülmittel Tabs ("3 in 1"/ "4 in 1"/ "5 in 1", usw.). Durch Drücken dieser Taste wird das gewählte Spülprogramm geändert, um die beste Leistung von Kombi-Tabs zu erhalten (außerdem werden die Salz- und Klarspülerknappheitsanzeigen deaktiviert).

Nach der Auswahl des Programms halten

Sie die Taste **"TABS"**  5 Sekunden lang gedrückt; die Kontrollleuchte leuchtet auf.

Wenn diese Option nicht mit dem eingestellten Programm kompatibel ist, ertönt ein Ton.



ACHTUNG!

Einmal gewählt, bleibt diese Option auch für die folgenden Spülgänge aktiv (Licht an) und kann nur durch erneutes Drücken der Taste für 5 Sekunden deaktiviert werden (Licht aus).

Diese Option wird empfohlen, wenn Sie das **RAPID**-Programm verwenden, dessen Dauer verlängert wird, was eine bessere Leistung der Reiniger-Tabs ermöglicht.

Kontrollleuchte für Salznachfüllung

Dieses Modell ist mit einer Kontrollleuchte auf dem Bedienfeld ausgestattet, die aufleuchtet, wenn das Salzfach nachgefüllt werden muss.

Salzanzeige "ABBRECHEN"-Taste (nur bei Modellen mit Nachfüllsalz-Reset-Taste)

Nach dem Befüllen des Salzfachs drücken Sie diese Taste einige Sekunden lang, bis die entsprechende Kontrollleuchte erlischt.



ACHTUNG!

Wenn Sie die abbrechen-Taste drücken, ohne das Salzfach zu füllen, beeinträchtigt dies die korrekte Funktion der Salzkontrollleuchte.

Um die korrekte Funktion der Salzkontrollleuchte zu gewährleisten, MÜSSEN SIE DAS SALZFACH IMMER VOLLSTÄNDIG NACHFÜLLEN.


Taste EINSCHALTVERZÖGERUNG/ OPTION EINSTELLUNGEN

Mit dieser Taste können Sie zwei verschiedene Funktionen auswählen.

- EINSCHALTVERZÖGERUNG

Die Startzeit des Geschirrpülers kann mit dieser Taste eingestellt werden, wobei der Start um 3, 6 oder 9 Stunden verzögert wird. Verfahren Sie wie folgt, um eine Einschaltverzögerung einzustellen:

- Wählen Sie ein Programm, indem Sie die Taste "PROGRAMMAUSWAHL"  drücken.

- Drücken Sie die Taste "EINSCHALTVERZÖGERUNG"  (bei jedem Drücken können Sie eine entsprechende Startverzögerung einstellen)

Typ A (nur bei einigen Modellen)




- 3 Std. Kontrollleuchte leuchtet
- 6 Std. Kontrollleuchte leuchtet
- 9 Std. beide Kontrollleuchten leuchten

Typ B (nur bei einigen Modellen)



- 3 Std. Kontrollleuchte leuchtet
- 6 Std. Kontrollleuchte leuchtet
- 9 Std. Kontrollleuchte leuchtet

- Um den Countdown zu starten, drücken Sie die Taste "STARTEN/ABBRECHEN"  (die Kontrollleuchte für die eingestellte Zeit beginnt zu blinken).

Wenn eine 9-Stunden-Verzögerung eingestellt ist, wird der Countdown durch die **6 Std.-Kontrollleuchte** nach 3 Stunden und die **3 Std.-Kontrollleuchte** nach 6 Stunden angezeigt.


Am Ende der letzten 3 Stunden (am Ende des Countdowns) hört die **3 Std.-Kontrollleuchte** auf zu blinken und leuchtet weiter, um die Spülphase anzuzeigen, und das Programm startet automatisch.

Die Einschaltverzögerung kann geändert oder abgebrochen werden, wenn der Countdown noch nicht beendet ist und das Programm daher noch nicht begonnen hat. Wählen Sie ein anderes Programm aus oder wählen Sie die Optionstaste auswählen/abwählen und gehen Sie wie folgt vor:

- Halten Sie die Taste **ABBRECHEN** mindestens **3** Sekunden lang gedrückt. Es ertönen einige akustische Signale, und die Programmanzeigeleuchten schalten sich einzeln und nacheinander ein und aus.

- Die Einschaltverzögerung und das gewählte Programm werden abgebrochen. Die Programmkontrollleuchten blinken, die Geschirrspülmaschine ist bereit, das Programm zu starten.

- EINSTELLUNGEN

Die Geschirrspülmaschine wird mit bestimmten Werkseinstellungen ausgeliefert. Im Menü **"EINSTELLUNGEN"**  können Sie verschiedene Parameter für die Spülbedingungen festlegen.

Die einstellbaren Parameter sind:

ENTKALKER

Zum Einstellen des Entkalkers siehe das entsprechende Kapitel im Handbuch.

AKUSTISCHES SIGNAL



Aktiviert oder deaktiviert das akustische Signal am Ende des Programms.

MEMO-FUNKTION


So aktivieren Sie die Speicherung des zuletzt verwendeten Programms.


ÖFFNEN DES EINSTELLUNGSMENÜS


Die Geschirrspülmaschine muss IMMER ausgeschaltet sein, bevor Sie diesen Vorgang starten.


- Schalten Sie die Geschirrspülmaschine ein, indem Sie die Taste **"EIN/AUS"**  ① etwa 3 Sekunden lang gedrückt halten.
- Halten Sie die Taste **"EINSTELLUNGEN"**  5 Sekunden lang gedrückt, um das Menü zu öffnen. Wenn Sie den Einstellungsmodus aufrufen, blinken mehrere Kontrollleuchten auf dem Armaturenbrett.
- Sie können nun auswählen, was Sie einstellen möchten.

AKUSTISCHES SIGNAL

- Drücken Sie die Taste **"HALBE LADUNG/TABS"**  um das akustische Signal zu aktivieren oder zu deaktivieren.



- Das akustische Signal bleibt aktiv, wenn die Kontrollleuchte **"HALBE LADUNG/TABS"**  aufleuchtet und ein Ton zu hören ist;

- Das akustische Signal bleibt inaktiv, wenn die Kontrollleuchte der Option **"HALBE LADUNG/TABS"**  nicht aufleuchtet und kein Ton zu hören ist;

- Drücken Sie die Taste **"STARTEN/ABBRECHEN"** , um die Einstellung zu speichern und das Menü Einstellungen zu verlassen.




MEMO-FUNKTION

Um die Speicherung des zuletzt verwendeten Programms zu ermöglichen, gehen Sie wie folgt vor:


- Drücken Sie die Taste **"EINSCHALTVERZÖGERUNG / EINSTELLUNGEN"** , um die **MEMO-FUNKTION** zu aktivieren oder zu deaktivieren.
- Die **MEMO-FUNKTION** ist aktiv, wenn die Kontrollleuchte **"6 Std."** aufleuchtet.
- Die **MEMO-FUNKTION** ist inaktiv, wenn die Kontrollleuchte **"6 Std."** nicht aufleuchtet.
- Drücken Sie die Taste **"STARTEN/ABBRECHEN"** , um die Einstellung zu speichern und das Einstellungsmenü zu verlassen.


KINDERSICHERUNG

Die Geschirrspülmaschine ist mit einer elektronischen Kindersicherung ausgestattet. Die Kindersicherung deaktiviert die Bedienelemente und verhindert so, dass unerwünschte oder versehentliche Änderungen vorgenommen werden. So können Sie die Kindersicherung ein- und ausschalten:

- Schalten Sie die Geschirrspülmaschine ein, indem Sie die **EIN/AUS**-Taste  etwa 3 Sekunden lang gedrückt halten.
- Drücken Sie die Taste **"KINDERSICHERUNG"**  für ca. 5 Sekunden.
- Nur die **EIN/AUS**-Taste  bleibt aktiv.

DEAKTIVIERUNG

- Drücken Sie die Taste **"KINDERSICHERUNG"**  für ca. 5 Sekunden.

Wird die Maschine über die EIN/AUS-Taste  ausgeschaltet, ist die Kindersicherung beim nächsten Anschalten deaktiviert.



ACHTUNG!

Wenn die Kindersicherung aktiviert ist, gibt die Geschirrspülmaschine einen Ton von sich und blinkt bei jedem Tastendruck zweimal.

DE

16. FERNBEDIENUNG (WLAN)

Dieses Gerät ist mit einer **WiFi**-Technologie ausgestattet, wodurch es über eine App ferngesteuert werden kann.

GERÄTEPAARUNG (AUF APP)

- Laden Sie die **hOn**-App auf Ihr Gerät, indem Sie folgenden QR-Code scannen:



Oder gehen sie zu diesem Link:
go.haier-europe.com/download-app

Die **hOn** -App steht für **Android- und iOS-Tablets und Smartphones zur Verfügung.**

Detaillierte Infos zu den WiFi-Funktionen finden Sie im Menü der App im DEMO-Modus.

- Prüfen Sie, ob der Router eingeschaltet ist und ob Ihr Smartphone/Tablet mit Ihrem **WLAN** zu Hause verbunden ist.

Ihr Wi-Fi zu Hause muss einen Frequenzbereich von 2.4 GHz haben. Sie können das Gerät nicht konfigurieren, wenn Ihr Heimnetzwerk auf 5-GHz eingestellt ist.

- Schalten Sie an Ihrem Smartphone/Tablet **BLUETOOTH** ein (falls vorhanden).
- Öffnen Sie die App, erstellen Sie Ihr Benutzerprofil (oder melden Sie sich an, wenn Sie bereits eins haben), und koppeln Sie das Gerät gemäß der Anweisungen im Gerätedisplay oder nach den Anweisungen in der mitgelieferten **"Schnellanleitung"**.

Kopplung erfolgreich abgeschlossen

- Wenn die Kopplung mit der App erfolgreich war, leuchtet die **"Wi-Fi"**-Anzeige auf und bleibt eingeschaltet.
- Sie können die Geschirrspülmaschine jetzt über die App steuern.

Kopplung nicht erfolgreich abgeschlossen

Wenn die Kopplung fehlschlägt (oder innerhalb von 5 Minuten nicht gelingt):

- Die Anzeige **"Wi-Fi"** erlischt.
- Die Spülmaschine wird nicht verbunden.
- Wiederholen Sie die Kopplung über die App.

WLAN zurücksetzen

Wenn es Probleme mit dem Heimnetzwerk gibt oder Sie die Einstellung des Routers geändert haben (zum Beispiel den Namen/das Kennwort des Netzwerks geändert, Provider gewechselt usw.), wiederholen Sie den Kopplungsvorgang entweder, indem Sie das Produkt aus der App löschen, oder indem Sie die Anmeldedaten des WLANs in den Geräteeinstellungen in der App ändern.

AKTIVIERUNG DER FERNSTEUERUNG

Wenn Sie das Gerät über die App fernsteuern möchten:


- Stellen Sie sicher, dass der Router eingeschaltet und mit dem Internet verbunden ist.
- Befüllen Sie die Geschirrspülmaschine, fügen Sie Spülmittel hinzu.
- Schalten Sie die Geschirrspülmaschine ein.
- Drücken Sie die Taste **"Wi-Fi"** → Die Anzeige **"Wi-Fi"** leuchtet auf und bleibt eingeschaltet.

- Türe schließen. **HINWEIS:** Bei Einbaumodellen führen Sie diesen Vorgang durch, bevor Sie die Geschirrspülmaschine einschalten.
- Es ist nun möglich, das Gerät über die App zu steuern.
- **Bei nicht laufendem Zyklus:**
Die Kontrollleuchte "P5" leuchtet auf, wenn der Zyklus - aktiviert über die App - beginnt.
- **Bei bereits laufendem Zyklus:**
Die Kontrollleuchte für den laufenden Zyklus leuchtet so lange, bis der Zyklus abgeschlossen ist.

DEAKTIVIERUNG DER FERNSTEUERUNG

- Um den Fernbedienungsmodus zu verlassen, drücken Sie erneut die Taste "Wi-Fi" an der Geschirrspülmaschine.
- Die **Wi-Fi**-Anzeigeleuchte blinkt sehr langsam.
- **Bei nicht laufendem Zyklus:**
Es ist möglich, manuell einen neuen Zyklus zu wählen.
- **Bei laufendem Zyklus:**
- Die Kontrollleuchte für den laufenden Zyklus leuchtet so lange, bis der Zyklus abgeschlossen ist.
- Der Zyklus wird abgeschlossen, ohne dass er über die App gesteuert wird.

Alternative Möglichkeit, die Fernsteuerung zu beenden.

- **Drücken und halten Sie die Taste "STARTEN/ABBRECHEN"**  **3 Sekunden lang gedrückt.**
Wenn ein Zyklus läuft, wird er abgebrochen und das Gerät verlässt den Modus **FERNBEDIENUNG**. Die Anzeigeleuchte "Wi-Fi" blinkt langsam. Sie können jetzt über das Bedienfeld ein neues Spülprogramm einstellen.

- **Halten Sie die Taste "EIN/AUS" 3 Sekunden lang gedrückt (oder schalten Sie das Gerät aus).**
Wenn ein Zyklus läuft, wird er unterbrochen und das Gerät verlässt den Modus **FERNBEDIENUNG**. Beim erneuten Einschalten blinkt die Anzeigeleuchte "Wi-Fi" langsam und eventuell abgebrochene Programme werden fortgesetzt.






Wird das Gerät entweder über die EIN/AUS-Taste oder aufgrund eines Stromausfalls aus- und dann wieder eingeschaltet wenn die FERNSTEUERUNG aktiviert ist und ein Spülprogramm läuft, wird das Programm ab dem Zeitpunkt der Unterbrechung fortgesetzt. In diesem Fall wird die Funktion "FERNSTEUERUNG" deaktiviert.

Beim Öffnen der Tür wird jegliche FERNSTEUERUNG deaktiviert. Schließen Sie die Tür, um das Gerät erneut über die App bedienen zu können.

Anzeigeleuchte WiFi-Verbindung






- Diese Anzeigeleuchte zeigt den Verbindungsstatus an:
 - **AN:** Fernsteuerung aktiviert.
 - **BLINKT SEHR LANGSAM:** Fernbedienung deaktiviert.
 - **BLINKT LANGSAM:** Zurücksetzen aus dem Wi-Fi-Netzwerk (während der Kopplung der App).
 - **BLINKT SCHNELL:**
Gerät mit der App gekoppelt, aber keine Wi-Fi-Verbindung. Überprüfen Sie den korrekten Betrieb des Routers oder die aktualisierten Wi-Fi-Anmeldedaten (Netzwerkname und/oder Passwort). Aktualisieren Sie in diesem Fall die Einstellungen der App, indem Sie die Anweisungen auf Ihrem Smartphone befolgen.

17. PROGRAMMLEGENDE

Programm		Beschreibung
P1		RAPID 49' Ein Programm mit halber Beladung, das Spülen und Trocknen in 49 Minuten ermöglicht und gleichzeitig den Verbrauch reduziert.
P2		UNIVERSAL Geeignet für tägliches, leicht verschmutztes Geschirr, Ihr tägliches Referenzprogramm.
P3		ECO Ein Standardprogramm, das in Bezug auf den kombinierten Energie- und Wasserverbrauch für normal verschmutztes Geschirr effizienter ist. EN60436-genormtes Programm.
P4		INTENSIV Für stark verschmutzte Pfannen und alle anderen Gegenstände, die eine starke und effektive Reinigung erfordern. Perfekt geeignet für stark verschmutzte Teller, Pfannen und Töpfe.
P5		VORSPÜLEN Kurzer Vorspülgang für tagsüber benutztes Geschirr, wenn Sie warten wollen, bis Sie eine volle Beladung haben.

Spülen mit Vorspülgang

Für alle Programme mit Vorspülgang wird empfohlen, eine zusätzliche Spülmittelmenge (max.6 Gramm) direkt in den Geschirrspüler zu geben.

Programm			Zusatzfunktionen					
			Reinigungsmittel für Vorspülprogramm	Spültemperatur (°C)	Durchschnittliche Spüldauer ¹⁾ (Min.)	Taste "EINSCHALTVERZÖGERUNG"	Taste "TABS"	Taste "HALBE LADUNG"
P1		RAPID 49'	●	60	49	JA	JA	N.V
P2		UNIVERSAL	■	60	131	JA	JA	JA
P3		ECO	●	45	233 - 236	JA	JA	JA
P4		INTENSIV	■	75	135	JA	JA	N.V
P5		VORSPÜLEN			10	JA	N.V	N.V

● = Reinigungsmittel für Vorspülprogramm

N.V. = OPTION NICHT VERFÜGBAR

1) Mit kaltem Wasser (15°C) - Toleranz ±10%

Wenn mit heißem Wasser gespült wird, wird die Zeit bis zum Programmende automatisch aktualisiert, während das Programm läuft.

Die Werte werden im Labor gemäß der Euronorm EN 60436 gemessen (Werte können entsprechend der Verwendungsbedingungen variieren).

Die tatsächliche Dauer des Spülgangs variiert je nach Modell.

18. WASSERENTHÄRTER

Das Wasser enthält kalkhaltige Salze und Mineralien in je nach Wohngebieten unterschiedlich hoher Menge. Diese Substanzen setzen sich auf dem Geschirr ab und hinterlassen Flecken und weißliche Ablagerungen. Je höher der Anteil dieser Salzverbindungen im Wasser ist, desto höher ist der Härtegrad des Wassers. Ihr Gerät ist mit einer Wasserenthärtungsanlage ausgestattet, die unter Einsatz spezieller regenerierender Spülmaschinensalze "weiches", d.h. kalkfreies Wasser für jeden Spülgang liefert. Auskunft über die Wasserhärte Ihres Wohngebietes erhalten Sie jederzeit bei Ihrem zuständigem Wasserwerk.

Enthärtereinstellung am Salzbehälter



Der Enthärter kann Wasser bis zu 90°fH (französische Härtegrade) bzw. 50°dH (deutsche Härtegrade) aufbereiten und lässt sich in 6 unterschiedlichen Stufen einstellen. In der nachfolgenden Tabelle finden Sie die Enthärtereinstellungen entsprechend den verschiedenen Härtegraden des Wassers.

Stufe	Wasserhärte		Verwendung von regen. Salzen	Programm anzeigeleuchte
	°fH (franz. Härtegrade)	°dH (deutsche Härtegrade)		
S0	0-5	0-3	NEIN	Keine Leuchte
S1	6-15	4-9	JA	P1
S2	16-30	10-16	JA	P1+P2
*S3	31-45	17-25	JA	P1+P2+P3
S4	46-60	26-33	JA	P1+P2+P3 +P4
S5	61-90	34-50	JA	P1+P2+P3 +P4+P5

*** Der Enthärter ist werksseitig auf der Stufe 3 eingestellt und damit den Bedürfnissen der meisten Haushalte entsprechend**


Regulieren Sie den Wasserenthärter je nach Härtestufe Ihres Wassers wie folgt:

Die Einstellungsprozedur muss IMMER bei ausgeschaltetem Gerät eingeleitet werden.

- Schalten Sie die Geschirrspülmaschine ein, indem Sie die Taste **"EIN/AUS"**  etwa 3 Sekunden lang gedrückt halten.
- Halten Sie die Taste **"EINSTELLUNGEN"**  5 Sekunden lang gedrückt, um das Menü zu öffnen. Wenn Sie den Einstellungsmodus aufrufen, blinken 6 verschiedene Kontrollleuchten auf der Anzeigeleiste.
- Drücken Sie die Taste **"PROGRAMMAUSWAHL" P**, um die gewünschte Entkalkungsstufe auszuwählen: Bei jedem Tastendruck leuchtet die entsprechende Kontrollleuchte auf, wie in der Tabelle oben dargestellt (**P1→S1**, **P1+P2→S2**). Bei Stufe **"S0"** sind alle Kontrollleuchten ausgeschaltet.
- Drücken Sie die Taste **"STARTEN/ABBRECHEN"** , um die Einstellung zu speichern und das Einstellungs Menü zu verlassen.



ACHTUNG!

Falls die Einstellung aus irgendwelchem Grund nicht abgeschlossen werden sollte, ist das Gerät mit der Taste **"EIN/AUS"**  auszuschalten und die Prozedur von Anfang an zu wiederholen.

Informationen zur Harz-Regeneration mit Salz

Die Regenerationsphase wird am Ende eines Spülgangs durchgeführt.

In der Regenerationsphase des Harzes werden ca. **3,5 Liter** Wasser verbraucht, was einen Energieverbrauch von ca. **1 Wh** und eine Verlängerung der Zykluszeit um ca. **7 Minuten** bedeutet.

Für den **Eco-Zyklus** gelten die in der Tabelle aufgeführten Werte.

Stufe	Programm anzeigeleuchte	Frequenz
S0	Keine Anzeigeleuchten	Nie
S1	P1	1 alle 9 Zyklen
S2	P2	1 alle 5 Zyklen
*S3	P3	1 alle 4 Zyklen
S4	P4	1 alle 2 Zyklen
S5	P5	Jeden Zyklus

DE

19. PROBLEMLÖSUNGEN UND GARANTIE

Wenn Sie den Eindruck haben, dass die Spülmaschine nicht richtig funktioniert, finden Sie in der unten stehenden Schnellanleitung praktische Tipps zur Behebung der häufigsten Fehler. **Bleibt das Problem weiterhin bestehen oder kehrt es wieder, kontaktieren Sie das technische Kundendienstzentrum.**

FEHLERBERICHTE

- **Modelle mit Display:** Fehler werden als Buchstabe „E“, gefolgt von einer Zahl (z.B. Fehler 2 = E2) und einem kurzen Audiosignal gemeldet.
- **Geräte ohne Display:** die Störung wird angezeigt, indem die LED so häufig blinken, wie es dem Fehlercode entspricht, gefolgt von einer Pause von 5 Sekunden (Beispiel: Error 2 = 2 x Blinken - Pause - 2 x Blinken - usw...).

Nur Modelle mit Display:

Angezeigter Fehler	Bedeutung und Lösungen
"KEIN WASSER" und ein kurzes Audiosignal (nur bei einigen Modellen). ERROR E2 (mit Display) und ein kurzes Audiosignal	Die Spülmaschine füllt sich nicht mit Wasser
	Prüfen Sie, ob die Wasserzufuhr geöffnet ist.
	Prüfen Sie, ob der Wasserschlauch geknickt oder eingeklemmt ist.
	Prüfen Sie, ob sich der Ablaufschlauch auf der richtigen Höhe befindet (siehe Abschnitt Installation).
ERROR E3 (mit Display) und ein kurzes Audiosignal	Die Spülmaschine pumpt kein Wasser ab
	Prüfen Sie, ob der Abwasserschlauch geknickt, eingeklemmt oder blockiert oder ob der Filter verstopft ist.
	Prüfen Sie, ob das Siphon verstopft ist.
ERROR E4 (mit Display) und ein kurzes Audiosignal	Wasser läuft aus
	Prüfen Sie, ob der Abwasserschlauch geknickt, eingeklemmt oder blockiert oder ob der Filter verstopft ist.
	Prüfen Sie, ob das Siphon verstopft ist.
ERROR E8 (mit Display) mit einem kurzen Tonsignal	Das Wasserheizelement funktioniert nicht richtig oder die Filterplatte ist verstopft
	Reinigen Sie die Filterplatte.
ERROR E18 (mit Display) mit kurzem Tonsignal	Wasserstandsprobleme; verstopfte Filterplatte überprüfen.
	Reinigen Sie die Filterplatte.

ERROR E21 (mit Display) mit einem kurzen Tonsignal	Unkontrollierte Wasserzufuhr mit offenem Magnetventil.
	Schließen Sie sofort den Wasserhahn und trennen Sie das Gerät vom Stromnetz.
Alle anderen Codes (mit Display)	Schalten Sie das Gerät aus und ziehen Sie den Stecker aus der Steckdose. Schalten Sie das Gerät wieder ein und starten Sie ein Programm. Wenn der Fehler erneut auftritt, wenden Sie sich bitte an ein autorisiertes Kunden-Service-Center.

Nur Modelle ohne Display

Wenn Fehlfunktionen auftreten während ein Programm läuft, blinkt die zum Programm gehörige Anzeige schnell hintereinander und ein intermittierendes akustisches Warnsignal erklingt. Schalten Sie in diesem Fall die Spülmaschine über die Taste „EIN/AUS“ aus.

Prüfen Sie zunächst, ob die Wasserzufuhr geöffnet ist, dann ob der Ablaufschlauch nicht verknickt ist und ob das Siphon oder die Filter nicht verstopft sind. Stellen Sie dann das gewünschte Programm wieder ein.

Bleibt das Problem weiterhin bestehen, kontaktieren Sie das technische Kundendienstzentrum.

Diese Spülmaschine ist mit einer Überlaufsicherung versehen, die bei einem Fehler automatisch überschüssiges Wasser ablaufen lässt.



ACHTUNG!

Um eine ordnungsgemäße Funktion der Überlaufsicherung zu gewährleisten, empfehlen wir, die Spülmaschine während des Betriebs nicht zu verschieben oder zu kippen.

Sollte es nötig sein, die Spülmaschine zu kippen oder zu verschieben, achten Sie darauf, dass das Spülprogramm beendet wurde und dass sich kein Wasser mehr im Gerät befindet.

Sonstige Fehler

FEHLER	URSACHE	LÖSUNG
1. Kein Programm funktioniert	Stecker steckt nicht in der Steckdose	Stecker in die Steckdose stecken
	O/I-Taste nicht gedrückt	Taste drücken
	Tür ist auf	Tür schließen
	Kein Strom	Überprüfen
2. Spülmaschine füllt sich nicht mit Wasser	Siehe Punkt 1	Überprüfen
	Der Wasserhahn ist zu	Wasserhahn aufdrehen
	Der Wasserschlauch der Zufuhr ist geknickt	Knicke aus dem Schlauch entfernen
	Der Filter des Wasserzufuhrschlauchs ist verstopft	Filter am Schlauchende reinigen

FEHLER	URSACHE	LÖSUNG
3. Spülmaschine pumpt kein Wasser ab	Der Filter ist schmutzig	Filter reinigen
	Abwasserleitung ist verbogen	Knicke aus der Leitung entfernen
	Die Verlängerung der Abwasserleitung ist nicht richtig angeschlossen	Anweisungen zum Anschließen der Abwasserleitung sorgfältig befolgen
	Der Abwasseranschluss an der Wand verläuft nach unten, nicht nach oben	Rufen Sie einen qualifizierten Techniker
4. Spülmaschine pumpt ständig Wasser ab	Abwasseranschluss sitzt zu niedrig	Abwasserschlauch mindestens 40 cm über den Boden anheben
5. Sprüharme drehen sich hörbar nicht	Übermäßig viel Geschirreiniger	Menge an Geschirreiniger reduzieren Geeigneten Geschirreiniger verwenden
	Gegenstände blockieren die Sprüharme	Überprüfen
	Filterplatte und Filter sind sehr schmutzig	Filterplatte und Filter reinigen
6. Bei Elektrogeräten ohne Display: Eine oder mehr Anzeigeleuchten blinken schnell	Hahn der Wasserzufuhr ist abgedreht	Gerät ausschalten Hahn aufdrehen Spülgang erneut starten
7. Geschirr nur teilweise sauber	Siehe Punkt 5	Überprüfen
	Töpfe und Pfannen sind am Boden nicht richtig sauber	Töpfe mit angebrannten Essensresten müssen eingeweicht werden, bevor sie in die Spülmaschine geräumt werden
	Ränder von Töpfen und Pfannen sind nicht richtig sauber	Töpfe anders einräumen
	Sprüharme sind teilweise verstopft	Sprüharme herausnehmen, indem die Schraubringe im Uhrzeigersinn abgedreht werden. Sprüharme unter fließendem Wasser abwaschen
	Das Geschirr wurde nicht richtig eingeräumt	Teller nicht zu nah nebeneinander einräumen
	Im Ende des Abwasseranschlusses steht Wasser	Das Ende des Abwasseranschlusses darf nicht mit dem abfließenden Wasser bedeckt sein
	Es wurde eine falsche Menge Reinigungsmittel dosiert oder der Reiniger ist alt und verklumpt	Dosierung entsprechend der Verschmutzung des Geschirrs erhöhen oder Geschirreiniger wechseln
	Die Kappe des Salzbehälters ist nicht richtig verschlossen	Kappe festdrehen
	Das Spülprogramm ist nicht gründlich genug	Wählen Sie ein stärkeres Programm aus

FEHLER	URSACHE	LÖSUNG
8. Geschirreiniger wird nicht oder nur teilweise ausgegeben	Besteck, Teller, Pfannen usw. blockieren den Spender, sodass kein Reiniger ausgegeben werden kann	Geschirr so einräumen, dass der Spender nicht blockiert wird
9. Geschirr hat weiße Flecken	Das Wasser hat einen hohen Härtegrad	Salz und Klarspüler überprüfen und nachfüllen. Bleibt das Problem weiterhin bestehen, kontaktieren Sie das technische Kundendienstzentrum
10. Geräusche beim Spülen	Geschirr und Teller schlagen aneinander	Eingeräumtes Geschirr erneut überprüfen
	Die rotierenden Sprüharme schlagen an die Teller	Eingeräumtes Geschirr erneut überprüfen
11. Das Geschirr ist nicht richtig trocken	Luft zirkuliert nicht richtig	Spülmaschinentür nach dem Programmende offen stehen lassen, damit das Geschirr nachtrocknet
	Klarspüler fehlt	Klarspüler nachfüllen

Anmerkung: Sollten die oben genannten Situationen zu einem schlechten Spülergebnis führen, entfernen Sie die Schmutzablagerungen auf dem Geschirr von Hand, da diese bei der abschließenden Trocknung in der Maschine eintrocknen und sich anschließend nur noch schwer entfernen lassen.

Wenn die Fehlfunktion weiterhin besteht, kontaktieren Sie das technische Kundendienstzentrum und geben Sie das Modell der Spülmaschine an. Sie finden es auf dem Schild oben auf der Innenseite der Tür oder auf der Garantiekarte. Anhand dieser Informationen kann der Kundendienst Ihre Anfrage schneller und effektiver beantworten.

Abgesehen von der Ersatzteilliste auf unserer Website dürfen Sie das Gerät unter keinen Umständen selbst reparieren oder versuchen zu reparieren oder das Gerät von unerfahrenen und/oder unqualifizierten Personen reparieren lassen. Reparaturen, die von unerfahrenen und/oder unqualifizierten Personen durchgeführt werden, können zu Verletzungen oder schwerwiegenden Fehlfunktionen des Geräts sowie zu Sachschäden führen. Es ist ratsam, sich an unsere autorisierten technischen Kundendienstzentren zu wenden.

Wir empfehlen Ihnen, stets Original-Ersatzteile zu verwenden, die Sie bei unserem Kundendienst für einen Zeitraum von mindestens **10 Jahren** ab dem Inverkehrbringen des Geräts im Europäischen Wirtschaftsraum erhalten können.



ACHTUNG!

Der Hersteller haftet nicht für Schäden an Sachen und Personen und/oder für Sicherheitsmängel, die durch Reparaturen entstehen, die nicht von einem autorisierten technischen Kundendienst oder einem vom Hersteller autorisierten Dienstleister gemäß den Unternehmensrichtlinien für die Reparatur und Wartung seiner Produkte durchgeführt wurden. Schäden, die durch nicht autorisiertes Personal während eines Reparaturversuchs am Produkt verursacht werden, fallen nicht unter die herkömmliche Garantie.

Ab dem 1. März 2021 sind die Energie- und Umweltinformationen im Zusammenhang mit der Energiekennzeichnung von Haushaltsgeräten und die Spezifikationen für deren Ökodesign in Europa in der Produktdatenbank (EPREL) unter folgendem Link <https://eprel.ec.europa.eu/> oder über den QR-Code auf dem Energieetikett abrufbar.

Kundendienst und Garantie

Das Produkt ist gesetzlich und gemäß der auf dem Garantieschein genannten Allgemeinen Geschäftsbedingungen mit einer Garantie versehen. Der Garantieschein sollte aufbewahrt und dem autorisierten technischen Kundendienstzentrum bei Bedarf zusammen mit dem Kaufbeleg vorgelegt werden. Weitere Informationen zu den Garantiebedingungen finden Sie auch auf unserer Webseite.

Wenn Sie Hilfe benötigen, füllen Sie das Online-Formular aus, oder kontaktieren Sie uns unter der auf der Supportseite unserer Website angegebenen Nummer.

Der Hersteller übernimmt keine Haftung für Druckfehler in diesem Handbuch. Ferner behält sich der Hersteller das Recht vor, notwendige Veränderungen an seinen Produkten vorzunehmen, ohne deren wesentliche Eigenschaften zu verändern.

20. UMGEBUNGSBEDINGUNGEN



Dieses Gerät ist entsprechend der europäischen Richtlinie 2012/19/EU als elektrisches / elektronisches Altgerät (WEEE) gekennzeichnet.

Elektrische und elektronische Altgeräte enthalten vielfach noch wertvolle Materialien. Sie enthalten aber auch schädliche Stoffe, die für ihre Funktion und Sicherheit notwendig waren. Im Restmüll oder bei falscher Behandlung können diese der menschlichen Gesundheit und der Umwelt schaden.

Es ist daher sehr wichtig, dass elektrische und elektronische Altgeräte (WEEE) einer speziellen Verwertung zugeführt werden, damit die schädlichen Stoffe ordnungsgemäß entfernt und entsorgt werden bzw. wertvolle Rohstoffe der Wiederverwertung zugeführt werden können. Sie können mit der Beachtung der folgenden simplen Hinweise einen wichtigen Beitrag dazu leisten, dass elektrische und elektronische Altgeräte (WEEE) der menschlichen Gesundheit und der Umwelt nicht schaden:

- Elektrische- und elektronische Altgeräte (WEEE) sollten keinesfalls wie Rest- oder Haushaltsmüll behandelt werden.
- Nutzen Sie stattdessen die an Ihrem Wohnort eingerichteten kommunalen oder gewerblichen Sammelstellen zur Rückgabe und Verwertung elektrischer und elektronischer Altgeräte (WEEE). Informieren Sie sich, ob ggf. in Ihrem Land bzw. Ihrer Region für große/sperrige elektrische und elektronische Altgeräte (WEEE) eine Abholung angeboten wird. Sorgen Sie in jedem Falle dafür, dass Ihr Altgerät bis zum Abtransport kindersicher aufbewahrt wird.

In einigen Ländern sind Händler unterbestimmten Voraussetzungen beim Geräteeinkauf auch zur Rücknahme des Altgerätes verpflichtet, wenn das Altgerät dem neuen Fabrikat in der Funktion entspricht.

Thank you for choosing this product. We are proud to offer the ideal product for you and the best complete range of home appliances for your daily routine.

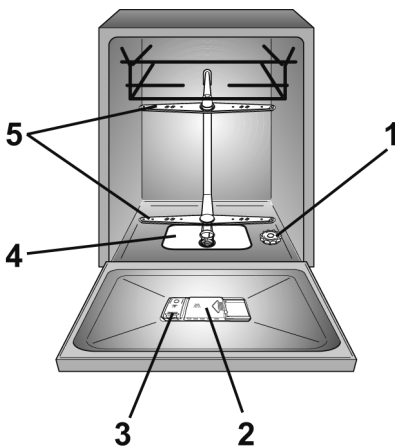
Carefully read this manual for correct and safe appliance use and for helpful tips on efficient maintenance.



Only use the dish washer after carefully reading these instructions. We recommend you always keep this manual to hand and in good condition for any future owner.

Please check that the appliance is delivered with this instruction manual, the warranty certificate, the service centre address and the energy efficiency label. Each product is identified by a unique 16-digit code, also called the “serial number”, printed on the warranty certificate or on the serial plate found inside the door, on the upper right hand side. This code is a sort of product-specific ID card that you will need to use to register the product or if you need to contact the Technical Assistance Centre.

Fig. A



Contents

- 1. GENERAL SAFETY RULES**
- 2. WATER CONNECTION**
- 3. LOADING THE SALT**
- 4. ADJUSTING THE UPPER BASKET (ONLY ON SOME MODELS)**
- 5. LOADING DISHES**
- 6. INFORMATION FOR TEST LABORATORIES**
- 7. LOADING THE DETERGENT**
- 8. TYPES OF DETERGENT**
- 9. LOADING THE RINSE AID**
- 10. CLEANING THE FILTERS**
- 11. PRACTICAL HINTS**
- 12. CLEANING AND MAINTENANCE**
- 13. DESCRIPTION OF THE CONTROL PANEL**
- 14. TECHNICAL DATA**
- 15. PROGRAMME SELECTION AND SPECIAL FEATURES**
- 16. REMOTE CONTROL (Wi-Fi)**
- 17. PROGRAMME LEGEND**
- 18. WATER SOFTENER UNIT**
- 19. TROUBLESHOOTING AND WARRANTY**
- 20. ENVIRONMENTAL CONDITIONS**

1. GENERAL SAFETY RULES

- This appliances is intended to be used in household and similar applications such as:
 - Staff kitchen areas in shops, offices and other working environments;
 - Farm houses;
 - By clients in hotels, motels and other residential type environments;
 - Bed and breakfast type environments.

A different use of this appliance from household environment or from typical housekeeping functions, as commercial use by expert or trained users, is excluded even in the above applications. If the appliance is used in a manner inconsistent with this it may reduce the life of the appliance and may void the manufacturer's warranty. Any damage to the appliance or other damage or loss arising through use that is not consistent with domestic or household use (even if located in a domestic or household environment) shall not be accepted by the manufacturer to the fullest extent permitted by law.

● for EU market

The appliance can be used by those aged 8 or over and by those with limited physical,

sensorial or mental capacities, without experience or knowledge of the product, only if supervised or provided with instruction as to the operation of the appliance, in a safe way with awareness of the possible risks.

● for Extra EU markets

This appliance is not intended for use by persons (including children) with reduced physical, sensory or mental capabilities, or lack of experience and knowledge, unless they have been given supervision or instruction concerning use of the appliance by a person responsible for their safety.

- Children should be supervised to ensure that they do not play with the appliance.
- Children of aged 3 and under should be kept away unless continuously supervised.
- If the supply cord is damaged, it must be replaced by a Special cord or assembly available from the manufactured or its service agent.
- Only use the hose-sets supplied with the appliance for the water supply connection (do not reuse old hose-sets).

- Water pressure must be between 0.08 MPa and 0.8 MPa.
- Make sure carpets or rugs do not obstruct the base or any of the ventilation openings.
- After installation, the appliance must be positioned so that the plug is accessible.
- Do not leave the door open in a horizontal position, in order to avoid potential dangers (e.g. tripping).
- For further information on the product or to consult the technical data sheet, please refer to the manufacturer's website.
- For the maximum number of place settings, see the relevant data plate attached to the product.

Electrical connections and safety instructions

- The technical details (supply voltage and power input) are indicated on the product rating plate.
- Make sure that the electrical system is earthed and complies with all applicable laws, and that the socket is compatible with the plug of the appliance.

The manufacturer declines all responsibility for any damage to people or property due to non-earthing of the machine.

- Ensure that the dishwasher does not crush power cables.
- In general it is not advisable to use adaptors, multiple plugs and/or extension cables.



WARNING:

The appliance must not be supplied through an external switching device, such as a timer, or connected to a circuit that is regularly switched on and off by a utility.

- Before cleaning or maintaining the dishwasher, unplug the appliance and turn off the water supply.
- Do not pull on the power cord or appliance to unplug the machine.



WARNING:

Water may reach very high temperatures during the wash cycle.

- Do not leave the appliance exposed to the elements (rain, sun, etc.).
- Leaning or sitting on the open door of the dishwasher could cause it to tip over.
- When moving, do not lift the dishwasher by the door; during the transport, never lean the door on the trolley. We recommend two people lift the machine.
- The dishwasher is designed for normal kitchen utensils. Objects that have been contaminated by petrol, paint, traces of steel or iron, corrosive chemicals, acids or alkalis must not be washed in the dishwasher.
- If there is a water softening device installed in the home there is no need to add salt to the water softener fitted in the dishwasher.
- If the appliance breaks down or stops working properly, switch it off, turn off the water supply and do not tamper with it. Repair work should only be carried out by an approved service agent and only genuine spare parts should be fitted. Any failure to follow the above advice may have serious consequences for the safety of the appliance.
- If you need to move the machine after removing the packaging, do not try to lift it by the bottom of the door. Open the door slightly and lift the machine by holding it on the top.

By  marking this product, we confirm, under our own responsibility, full compliance of this product with all relevant safety, health and environmental requirements under European legislation.



WARNING:

Knives and other utensils with sharp points must be loaded in the basket with their points down or placed in a horizontal position.

Installation

- Remove all elements of the packaging.



WARNING:

Keep packaging materials away from children.

- Do not install or use the dishwasher if it is damaged.

- Follow the instructions supplied with the product.



WARNING:

(only built-in and semi-integrated models)

Do not connect the dishwasher to the mains supply until all installation operations have been performed according to the "TECHNICAL NOTES FOR INSTALLATION" supplied with the product.



WARNING:

(only built-in and half integrated models)

Do not connect the dishwasher to the mains supply until the front panel has been fully installed. Otherwise, the risk of an electrical hazard may persist.



WARNING:

(only freestanding models)

If it is necessary to remove the worktop to install the dishwasher in a compartment of a modular kitchen, please contact our Authorized Technical Assistance Centres.



WARNING:

Ensure that the product, before being switched on for the first time, is installed in a horizontal position by way of the adjustable feet. Check the horizontal position using a spirit level

Replacement of the inlet hose

- In case of breakage, the hose must be replaced with an original spare part available from the manufacturer or its service center.



WARNING:

Use only the inlet hose supplied with the appliance for connection to the water mains. Old inlet hoses must not be reused.

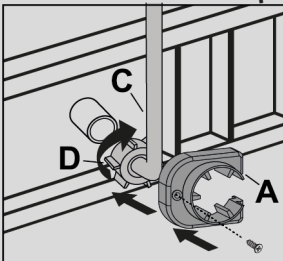
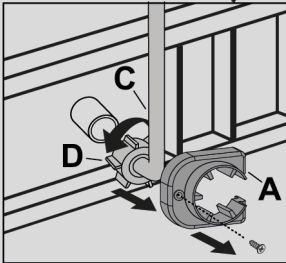
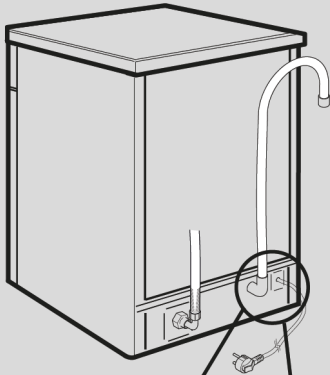
- Remove the anti-removal device **(A)** by unscrewing the fixing screw **(B)**.
- Remove the inlet hose **(C)** by unscrewing the ring nut **(D)**.

- Connect the new inlet hose by screwing the ring nut.
- Fit the anti-removal device, fixing it with the designated screw.



WARNING:

Ensure that the ring nut has been screwed in correctly and that there are no water leakages.



2. WATER CONNECTION

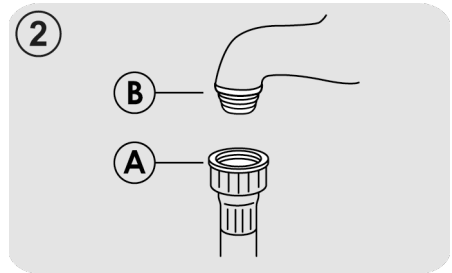
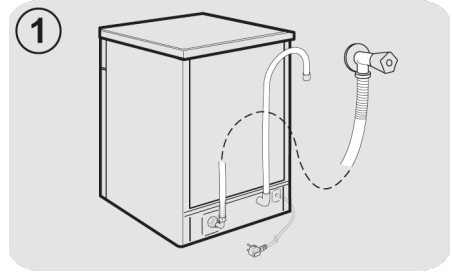
The appliance must be connected to the water mains using new hose-sets. The old hose-sets should not be reused.

- The inlet and drain hoses can be directed to left or right.

The dishwasher can be connected to either cold or hot water, as long as it is no hotter than 60°C.

- Water pressure must be between 0,08 MPa and 0,8 MPa.
- The inlet hose must be connected to a tap so that the water supply can be cut off when the machine is not in use (**fig.1B**).
- The dishwasher is fitted with 3/4" threaded connector (**fig.2**).
- Connect inlet hose "A" to water tap "B" with a 3/4" attachment making sure that it has been properly tightened.
- If it is necessary, the inlet pipe can be lengthened up to 2,5 m. The extension pipe is available from the After Sales Service Centre.

- If the dishwasher is connected to new pipes or to pipes which have not been in use for a long time run water through for a few minutes before connecting the inlet hose. In this way no deposits of sand or rust will clog up the water inflow filter.



Hydraulic safety devices

All the dishwashers are equipped with an overflow safety device which, if water exceeds normal levels due to malfunctions, automatically blocks water flow and/or drains excess quantities.

SOME MODELS may include one or more of the following features:

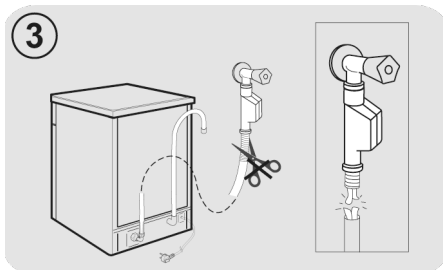
● WATERBLOCK (fig.3)

The waterblock system has been designed to improve the safety of your appliance. The system prevents flooding which might be caused by a machine malfunction or as a result of a fracture on the rubber pipes and in particular on the water supply pipe.

How it works

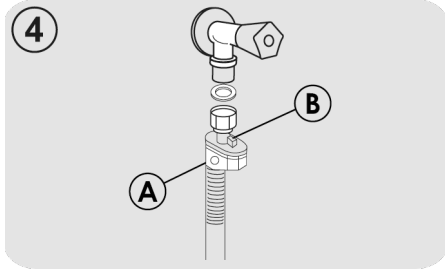
A sump located on the base of the appliance collects any possible water leakage and operates a sensor which activates a valve placed under the water tap and blocks any water, even with the tap fully opened.

If **box "A"** containing the electrical parts is damaged, remove the plug from the socket immediately. To ensure perfect operation of the safety system, the hose with box **"A"** should be connected to the tap as shown in the **figure**. The water supply hose should **not** be cut, as it contains live parts. If the hose is not long enough for correct connection, it must be replaced with a longer one. The hose can be obtained from the Technical Assistance Centre.



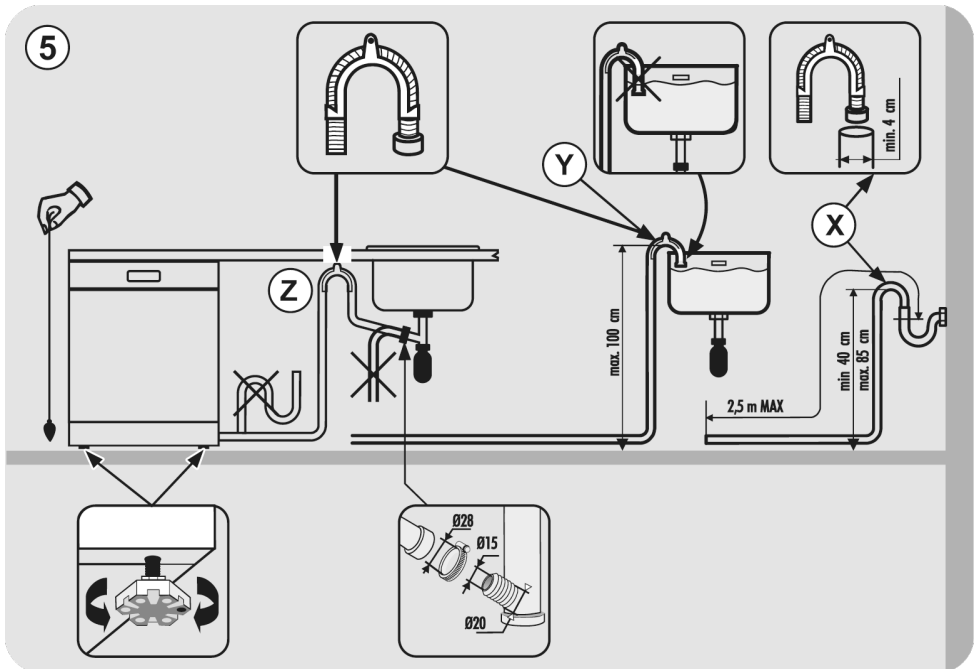
● AQUASTOP (fig.4):

A device located on the supply tube that stops water flow if the tube deteriorates; in this case, a red mark will appear in the window **"A"** and the tube must be replaced. To unscrew the nut, press the one-way lock device **"B"**.



Connecting the outlet hose

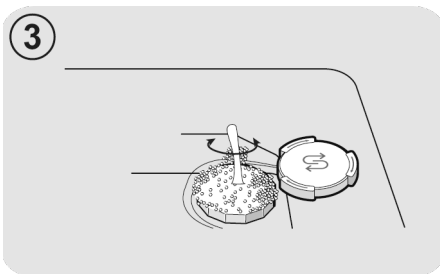
- The outlet hose should discharge into a standpipe, making sure that there are no kinks (**fig.5**).
- The standpipe must be at least 40 cm above floor level and it must have an internal diameter of at least 4 cm.
- It is advisable to fit an anti-odour air trap (**fig.5X**). If necessary the outlet hose can be extended up to 2,5 m, provided that it is kept at a maximum height of 85 cm above floor level. The extension pipe is available from the After Sales Service Centre.
- The hose can be hooked over the side of the sink, but it must not be immersed in water, in order to prevent water from being syphoned back to the machine when this is in operation (**fig.5Y**).
- When installing the appliance under a worktop the hose pipe clamp must be attached to the wall in the highest possible position under the worktop (**fig.5Z**).
- Check that there are no kinks in the inlet and outlet hoses.



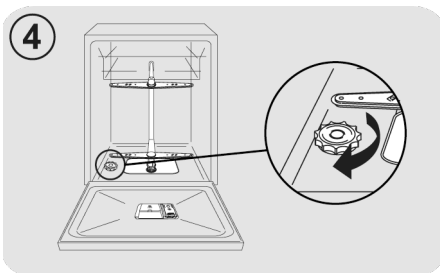
3. LOADING THE SALT

(Fig. A "1")

- The appearance of white stains on dishes is generally a warning sign that the salt container needs filling.
- On the bottom of the machine there is a container for the salt for regenerating the softener.
- It is important to use only a salt that is specifically designed for dishwasher. Other types of salt contain small quantities of insoluble particles which over a long period of time may affect and deteriorate the softener performance.
- To add salt, unscrew the cap of the container on the bottom and then refill the container.



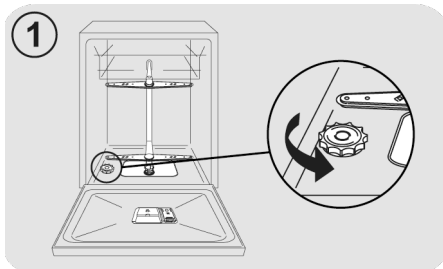
- After loading the salt, it is recommended running a complete washing cycle, or COLD RINSE programme.



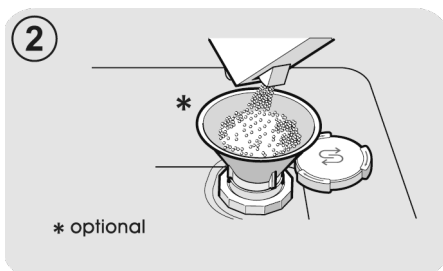
After loading the salt, YOU MUST run a complete washing cycle, or the PRE-WASH/COLD RINSE/REFRESH programme.

- The salt dispenser has a capacity of between 1 kg and, for efficient use of the appliance, it should be refilled from time to time .

(Only for first start up) When the appliance is used for the first time, after completely filling the salt container, it is necessary to add water until the container overflows.



- During this operation a little water will overflow; but keep adding salt until the container is full. When the container is full, clean the thread of salt residue and retighten the tap.



EN

4. ADJUSTING THE UPPER BASKET (ONLY ON SOME MODELS)

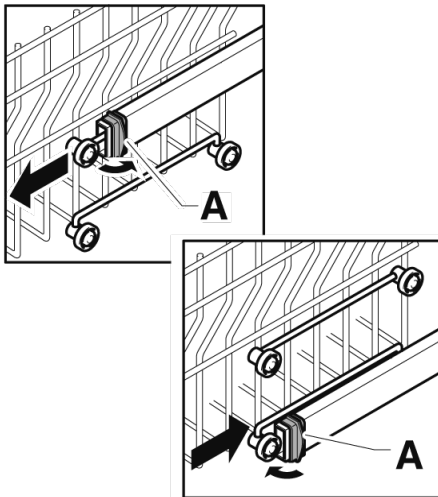
- If 29 cm to 32.5 cm plates are regularly used, load them onto the lower basket after the upper basket has been placed in its upper position, as detailed below (according to the model):

Type "A":

1. Turn front blocks "A" outwards;
2. Remove the basket and remount it in the upper position;
3. Replace blocks "A" in the original position.

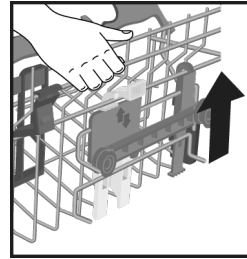
Dishes that are greater than 20 cm in diameter can no longer be loaded onto the upper basket, and the mobile supports cannot be used when the basket is in the upper position.

Type "A"

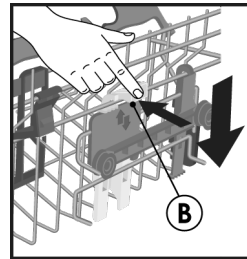


Type "B": (ONLY MODELS WITH EASY CLICK)
The upper basket is equipped with a height adjustment system.

To lift it: lift the basket holding it by the sides, as soon as it is in a raised position, let it go without applying any pressure to the levers.



To lower it: hold the basket by the sides, press the two **B** levers on the sides of the basket, and lower it.



WARNING:

We recommend adjusting the basket before loading the dishes.



WARNING:

Always accompany the basket during its descent into the stop position.



WARNING:

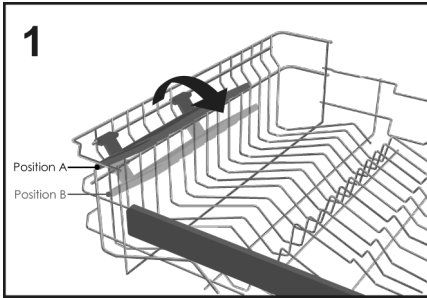
Never raise or lower the basket by working on one side only.

5. LOADING DISHES

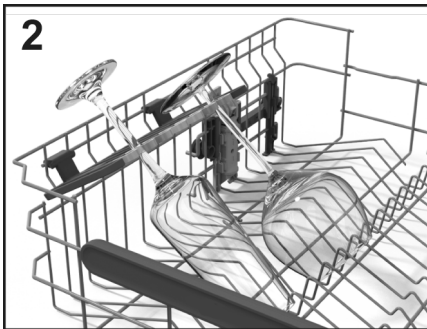
Using the upper basket

Cup Holder (only on some models)

The upper basket (fig.1) is equipped with movable supports hooked to the side panel. They can either be placed in the open position (A) to place tea cups, coffee, long knives and ladles or in the lowered position (B) to have more space in the upper basket.



- Goblet-shaped glasses can be hung on the ends of the supports themselves. (fig.2).



Using the upper basket

- The upper basket has been designed to offer maximum flexibility of use. It can be loaded with dessert plates, cups and glasses, which it is advisable to lock to avoid them being overturned by the jets.

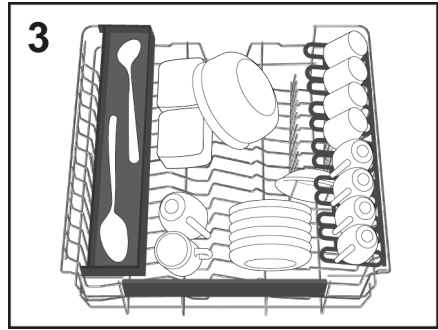
- Position the larger plates, slightly inclined towards the front in order to facilitate the easy insertion of the basket inside the machine.



WARNING:

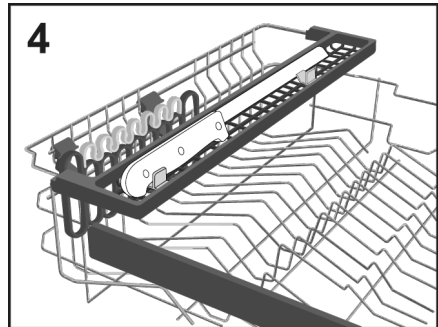
After loading the basket make sure that the spray arm rotates freely without hitting dishes or kitchen utensils.

A standard daily load is represented in fig.3



"Maxi-Ladle" (only on some models)

This accessory (fig.4), has been designed to provide the optimal washing position for all long kitchen objects or tools such as bread knives, ladles, and forks

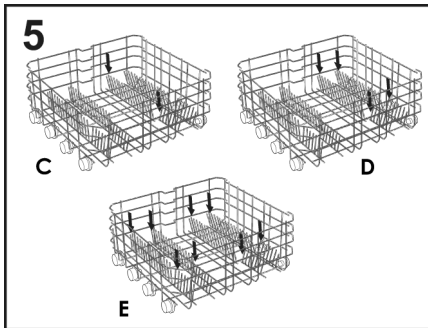


Using the lower basket

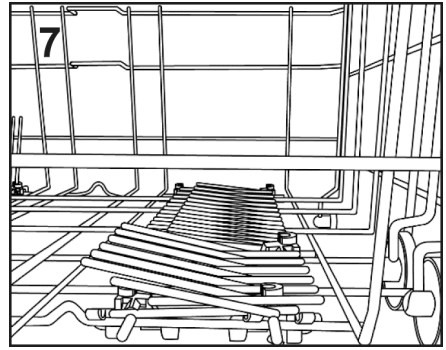
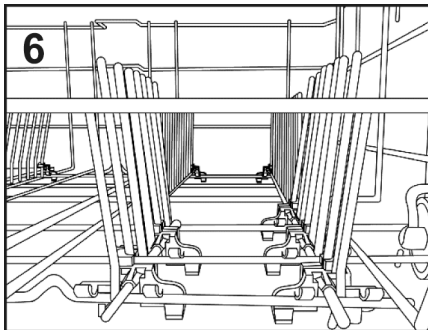
- The lower basket houses pots, pans, tureens, salad bowls, lids, serving plates, dinner plates, and soup plates.
- The cutlery should be placed with the handle down, in the special plastic container positioned in the lower basket (**fig.10-11**) making sure that the cutlery itself does not prevent the rotation of the spray arm or the opening of the detergent compartment.

Foldable racks (only on some models)

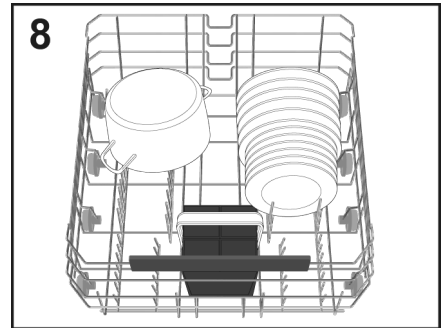
In the lower basket (**fig.5**), there may be some adjustable combs (**C-D-E** depending on the model) useful to guarantee optimum stability for the dishes.



Non-standard size or shaped dishes or plates can be raised/lowered (**fig. 6 and fig. 7**) to ensure maximum loading flexibility.



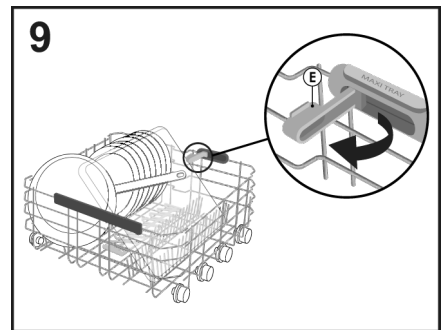
A standard daily load is represented in **fig.9**.



The rational and correct arrangement of the dishes is an essential condition for a good washing result.

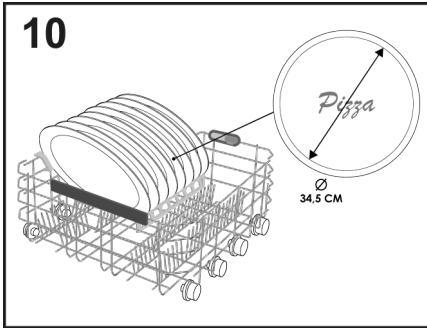
Maxi Tray (only on some models)

This accessory has been designed to provide the optimal washing position for oven trays and pans. Just extract the supports (**E**) located on the lower basket and place the kitchen accessories on them (**fig.9**).



Maxi Plates (only on some models)

The **Maxi Plates** system (fig.10) has been designed to provide the optimal washing position thanks to two special supports for up to 8 larger-than-standard size plates, up to a diameter of 34.5cm (for example pizza dishes).



WARNING:

After loading the basket make sure that the spray arm rotates freely without hitting dishes or kitchen utensils.

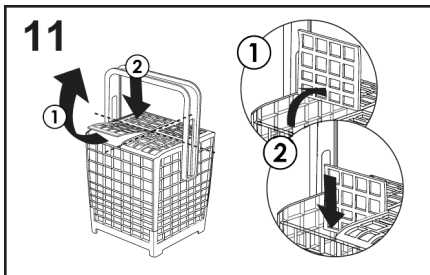


WARNING:

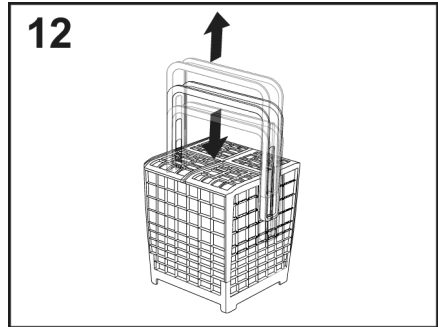
Knives and other utensils with sharp points must be loaded in the basket with their points down or placed in a horizontal position.

Cutlery basket (only on some models)

The cutlery basket is intended to contain cutlery of all kinds, excluding those of such length as to interfere with the upper sprinkler. The cutlery must be placed in the appropriate spaces of the upper grids to allow for optimal water passage. It is possible to remove the upper grids by lifting them and sliding them inside their seat (fig.11).



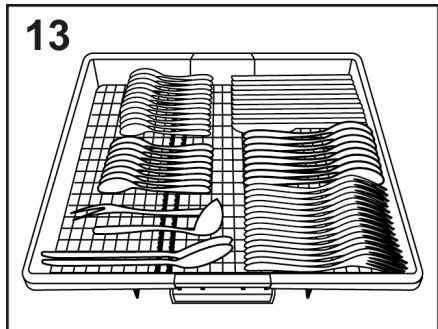
You can adjust the height of the cutlery basket handle by pulling or pushing the handle (fig.12).



An example of the positioning of the cutlery rack is shown in figure 8.

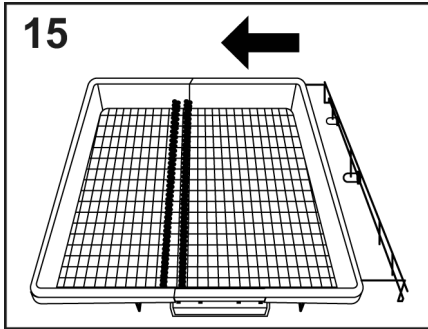
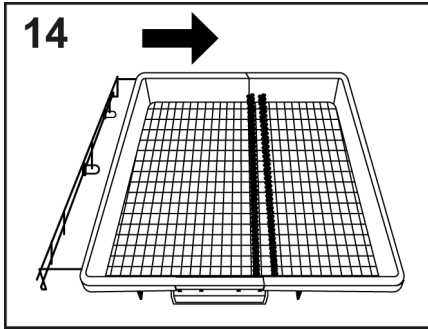
Using the third basket (only on some models)

Use the third basket to load the cutlery, as shown in the image (fig.13). Load knives with the sharp, cutting side facing downwards.



EN

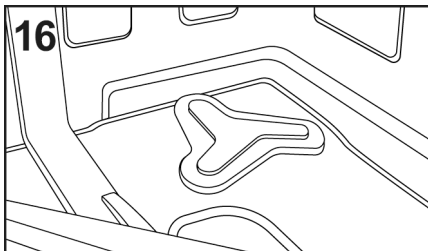
If necessary, the side shelves of the third basket can be slid or removed (**fig.14-15**) in order to create additional space in the upper basket for bulky items such as wine crystals.



POWER WASH (only on some models)

In some programmes (see table of programmes), the third washing arm, positioned at the bottom of the dishwasher **POWER WASH**, will also be enabled.

This feature is ideal when cleaning heavily soiled tableware or cookware, placing them directly in the area of the basket above the **POWER WASH** arm.



6. INFORMATION FOR TEST LABORATORIES

Please ask information required for comparison testing and measuring noise levels, according to EN normative, to the following address:

testinfo-dishwasher@candy.it

In the request, please specify model name and number of the dishwasher (see rating plate).

7. LOADING THE DETERGENT

(Fig. A "2")

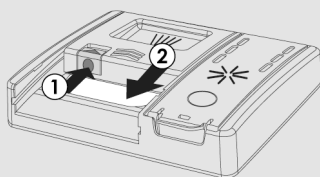
The detergent

It is essential to use a detergent that is specifically designed for dishwashers either in powder, liquid, gel or tablet form.

Unsuitable detergents (like those for washing up by hand) do not contain the proper ingredients for use in a dishwasher, and stop the dishwasher from working correctly.

Filling the detergent container

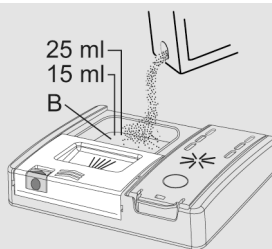
The detergent container is inside the door (fig. A "2"). If container door is closed, to open it simply press the release button (A): the door is always open at the end of any wash programme ready for the next use.



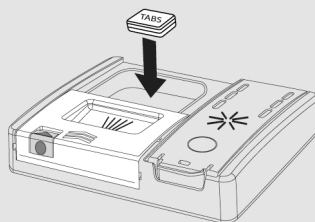
WARNING

When loading the lower basket, please ensure that the plates or others do not obstruct the detergent dispenser.

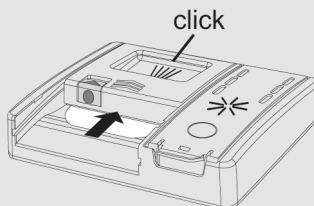
The amount of detergent to be used varies according to how dirty the dishes are and on the type of dishes to be washed. We advise using 20-30 g of detergent in the wash section of detergent compartment (B).



If you are using tablets, one should suffice. Insert the TABLETS, making sure that they do not interfere with the opening system.



After pouring the detergent into the container, close the door again, pushing in the direction of the arrow until it clicks into place.

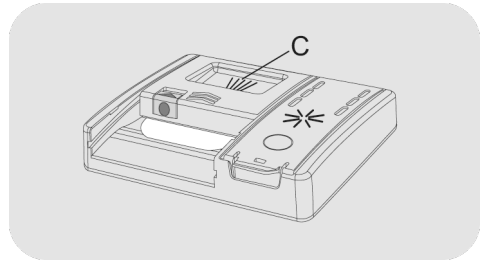


Since not all detergents are the same the instructions on the boxes of detergent can vary. We should just like to remind users that too little detergent does not clean the dishes properly whilst too much detergent will not produce better results and is also a waste.

Do not use an excessive amount of detergent and help limit damage to the environment at the same time.

Loading pre-wash detergent in programmes that require it

In programmes that have a pre-wash cycle that requires an additional dose of detergent (see the washing programmes chapter), the additional detergent must be poured into the appropriate location **(C)**.



8. TYPES OF DETERGENT

Detergent tablets

Detergent tablets of different manufacturers dissolve at different speeds, for this reason, during short programmes, some detergent tablets may be not fully effective, because they are not completely dissolved. If these products are used, is recommended to choose longer programmes to guarantee the complete use of the detergent.

To get satisfactory washing results, the tablets MUST be placed in the wash section of the detergent container and NOT directly in the tub.

Concentrated detergents

The concentrated detergents, with reduced alkalinity and with natural enzymes, in conjunction with 50°C wash programmes, have a smaller impact on the environment and they protect the dishes and the dishwasher. The 50°C wash programmes purposely exploit the dirt-dissolving properties of the enzymes, allowing therefore, with the use of the concentrated detergents, to achieve the same results of the 65°C programmes but at a lower temperature.

Combined detergents

The detergents that also contain the rinse aid must be placed in the wash section of the detergent container. The rinse aid container must be empty (if it is not empty, set the rinse aid regulator to lowest position before using combined detergents).

"TABLETS" combined detergents

If you are planning to use "TABLETS" ("3 in 1"/ "4 in 1"/ "5 in 1", etc.) combined detergents i.e. those with built in salt and/or rinse agent, we would advise the following:

- read carefully and follow the manufacturer's instructions given on the packaging;
- the effectiveness of detergents containing the built in water softener/salt depends on the hardness of your water supply. Check that the hardness of your water supply is within the effective range given on the detergent packaging.

If when using this type of product, you don't get satisfactory washing results, please contact the detergent manufacturer.

In certain circumstances use of combined detergents can cause:

- limescale deposits on dishes or in the dishwasher;
- a reduction in washing and drying performance.

Any problems which arise as a direct result of the use of these products are not covered by our warranty.

Please note that using the "TABLETS" combined detergents, the rinse aid and salt indicator lights (only used on selected models) are superfluous, so you must ignore the lights.

If washing and/or drying problems occur, we recommend you return to use traditional separate products (salt, detergent and rinse agent). This will ensure that the water softener in the dishwasher operates correctly.

In this case, we recommends that you:

- refill both the salt and rinse aid container;
- run one normal washing cycle without a load.

Please note that on return to the use of conventional salt, a number of cycles will be required before the system becomes fully efficient again.

9. LOADING THE RINSE AID

(Fig. A "3")

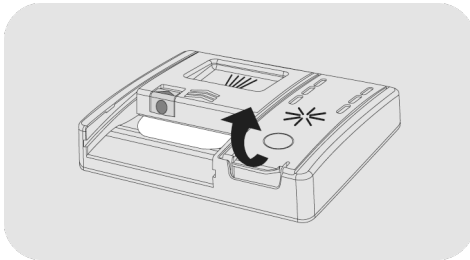
Rinse aid

Rinse aid, which is automatically released during the last rinsing cycle, helps the dishes to dry quickly and prevents spots and stains forming.

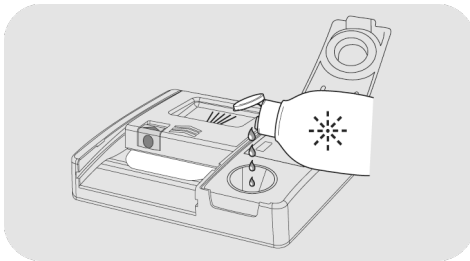
Filling the rinse aid container

The rinse aid container is next to the detergent container (fig.A "3").

To open, press the tab on the lid of the rinse aid dispenser and lift it.



Add rinse aid up to the Max. indication.



- If the rinse aid spills out, remove it from the wash tank.
- Spilled rinse aid can cause excessive frothing during the wash cycle.
- Close the lid of the rinse aid dispenser.

- The lid clicks into the locking position.

Always use rinse additives that are suitable for automatic dishwashers.










Models equipped with display or rinse aid indicator (only on some models)

When it becomes necessary to fill the rinse aid container, the display will indicate the lack of rinse aid (in models with display), or the designated indicator light on the dashboard will turn on.

This has been factory-set to level 4, as this satisfies the majority of users.

Adjusting the amount of rinse aid

ALWAYS start the procedure with the dishwasher turned off.

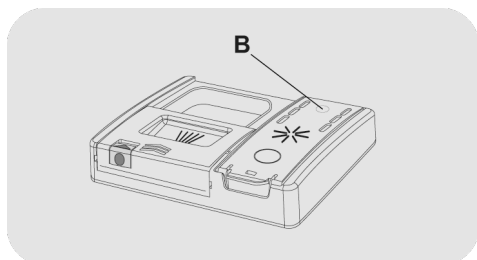
1. Switch the appliance on, press **ON/OFF**  button.
2. Hold the **"SETTINGS"**  **5"** (5Sec.)" button, a short beep will sound.
3. The **"SETTINGS"** message appears on the display.
4. Press the **"PROGRAMME SELECTION"**   buttons to navigate the submenu.
5. Choose the **"RINSE AID"** option.
6. Press **"START/RESET"**  to access the regulation levels.
7. Press **"PROGRAMME SELECTION"**   to choose the value (R1.....R6).
8. Press **"START/RESET"**  to confirm.
9. Press **"ON/OFF"**  to confirm.

The limestone content of the water considerably affects the formation of limescale and the drying performance. It is therefore important to regulate the quantity of rinse aid to achieve good washing results.

If, after the wash, there are streaks on the dishes, decrease the amount by one position. If whitish spots occur, increase the amount by one position.

Models not equipped with rinse aid indicator (only on some models):

You can check the rinse aid level by means of the optical display (B) on the dispensing container.



FULL



dark

EMPTY



light

1. Open the cover (C).
2. Fill the container (D) until the rinse aid reaches the "MAX" mark.
3. Close the lid. Make sure the lid locks into place.

Adjusting the amount of rinse aid.

It is only possible to adjust the amount of rinse aid used by the dishwasher via a special APP that can be downloaded from the site with your smartphone.

The adjustment has been factory-set at level 2 as this satisfies the majority of users.

The limestone content of the water considerably affects the formation of limescale and the drying performance.

It is therefore important to regulate the quantity of rinse aid to achieve good washing results.

If, after the wash, there are streaks on the dishes, decrease the amount by one position. If whitish spots occur, increase the amount by one position.

EN

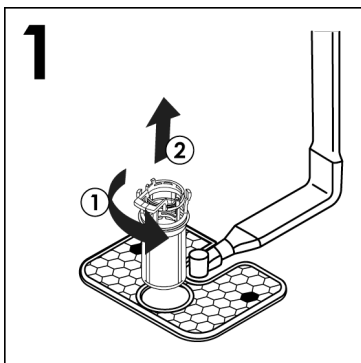
10. CLEANING THE FILTERS

(Fig. A "4")

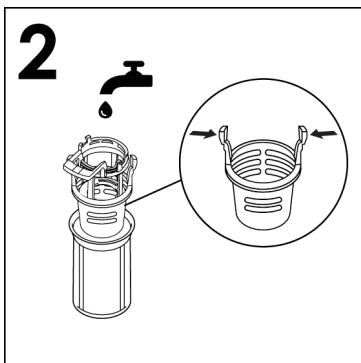
The filter system consists of:

- A. A central **container** that traps the larger particles;
- B. A **micro filter**, located beneath the gauze, that traps the tiniest particles ensuring a perfect rinse;
- C. A **flat gauze** that continuously filters the wash water.

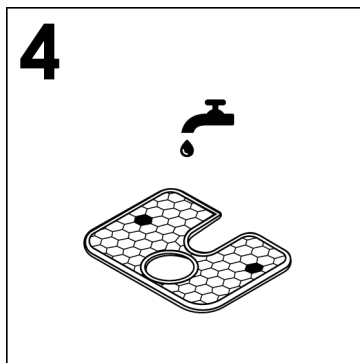
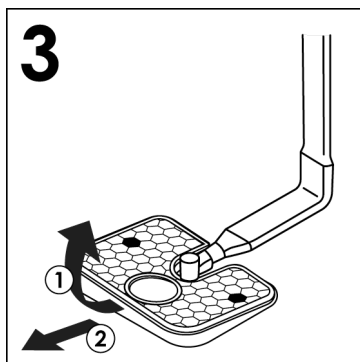
- To achieve excellent results every time, the filters should be checked and cleaned after each wash.
- To remove the filter unit, simply turn the handle anti-clockwise ① and extract it by pulling it upwards ② (fig.1).



- For ease of cleaning, the central container is removable (fig.2) by pressing the two buttons on the sides and pulling it upwards.



- Remove the gauze filter (fig.3) and wash the whole unit under a jet of water (fig.4). If necessary a small brush can be used.



- Re-assemble the plate and filter unit by following the previous operations in reverse order, taking care to screw the components back correctly, so as not to jeopardise the operation of the dishwasher.

- With the **Self-cleaning Micro filter**, maintenance is reduced and the filter unit need only be checked every two weeks. Nevertheless, after each wash it is advisable to check that the central container and the gauze filter are not clogged.



WARNING

After cleaning the filters, make sure that they are correctly reassembled and that the gauze filter is properly positioned at the bottom of the dishwasher. Make sure that the filter is screwed back, clockwise, into the gauze, as poor seating of the filter unit could have an adverse effect on the efficiency of the appliance.

Never use the dishwasher without the filters.

11. PRACTICAL HINTS

How to get really good wash results.

- Before placing the dishes in the dishwasher, remove any remaining food (bones, shells, pieces of meat or vegetables, coffee grounds, skin of fruit, cigarette ash, tooth picks etc. to avoid blocking the filters, water outlet and washing arm nozzles.
- Try not to rinse the dishes before loading them into the dishwasher.
- If saucepans and oven dishes are encrusted with the remains of burnt or roast food, it is advisable to leave them to soak before washing.
- Place the dishes face downwards.
- Try to place the dishes in such a way that they are not touching one another. If they are loaded properly you will get better results.
- After loading the dishes check that the washing arms can rotate freely.
- Pans and other dishes that have particularly stubborn food particles or remnants of burnt food should be left to soak in water with dishwasher detergent.
- To wash silver properly:
 - a) rinse the silver immediately after use, especially if it has been used for mayonnaise, eggs, fish etc.;
 - b) do not sprinkle detergent onto it;
 - c) keep it separate from other metals.

How to make savings.

Tips on how to save money and not damage the environment when using your appliance.

- Achieve the best use of energy, water, detergent and time by using the recommended maximum load size. Save up to 50% energy by washing a full load instead of 2 half loads.

- If you want the dishwasher to give a complete wash, place the dishes in the dishwasher at the end of each meal and if necessary turn on the COLD RINSE cycle to soften the food remains and remove bigger particles of food from the new load of dishes. When the dishwasher is full start the complete wash cycle programme.
- If the dishes are not very dirty or if the baskets are not very full select an ECONOMY programme, following the instructions in the program list.
- The most efficient programmes in terms of combined use of water and energy are usually the longer-lasting ones with lower temperature.

What not to wash.

- It should be remembered that not all dishes are suitable for washing in a dishwasher. We advise against using the dishwasher to wash items in thermoplastic, cutlery with wooden or plastic handles, saucepans with wooden handles, items in aluminum, crystal leaded glass unless otherwise stated.
- Certain decorations may fade. It is therefore a good idea before loading the whole batch to wash just one of the items first so as to be sure that others like it will not fade.
- It is a good idea not to put silver cutlery with non-stainless steel handles into the dishwasher as there could be a chemical reaction between them.

When buying new crockery or cutlery always make sure that they are suitable for washing in a dishwasher.

Useful hints

- In order to avoid any dripping from the top rack, remove the lower rack first.
- If the dishes are to be left in the machine for some time, leave the door ajar, to let some air circulate and to improve the drying performance.

12. CLEANING AND MAINTENANCE

Looking after your appliance correctly can extend its lifespan.

Cleaning the appliance's exterior

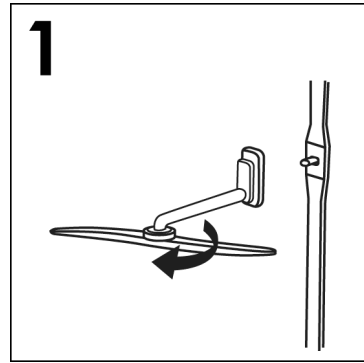
- Disconnect the machine from the power supply.
- To clean the dishwasher outside, do not use solvents (degreasing action) neither abrasives, but only a cloth soaked with water.

Cleaning the appliance's interior

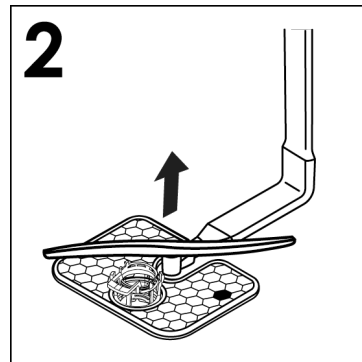
- The dishwasher does not require special maintenance, because the tank is self-cleaning.
- Regularly wipe the door gasket with a damp cloth to remove any food remains or rinse aid.
- Dishwasher cleaning is recommended, in order to remove limestone deposits or dirt. We suggest you run a washing cycle periodically with specialist dishwasher cleaning products. For all cleaning operations the dishwasher must be empty.
- If, in spite of the routine cleaning of the filters, you notice that the dishes or pans are not properly washed or rinsed, check that all the spray heads on the rotor arms (**fig. A "5"**) are clear.

If they are blocked, clean them in the following way:

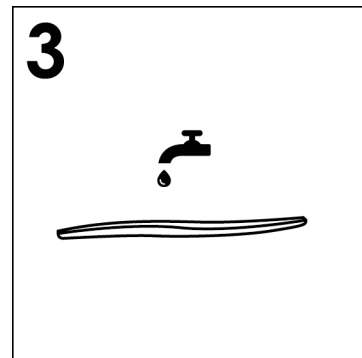
- 1) remove the upper rotor arm, turning the ring nut from the right to the left (**fig.1**).



- 2) The lower rotor arm can be extracted by simply pulling it upwards (**fig.2**).

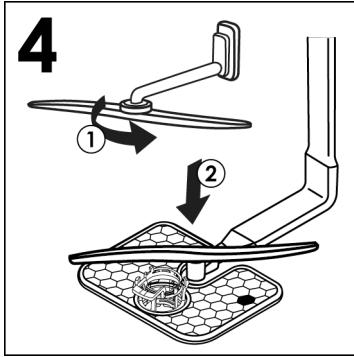


- 3) wash the rotor arms under a jet of water to clear any blockage in the spray heads (**fig.3**).



Do not use tools that can deform the spray heads.

- 4) when you have finished, refit the rotor arms in the same position, remembering to re-align the arrow and screw into position (**fig.4**).



- 5) Both the door lining and the tank lining are in stainless steel; however, should spots caused by oxidation occur, this is probably due to a high level of iron salts presents in the water.
- 6) The spots can be removed with a mild abrasive agent; never use chlorine based materials, steel wool, etc.

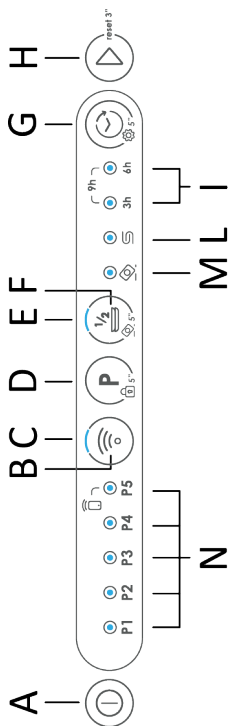
WHEN CYCLE IS FINISHED.

After every wash it is essential to turn off water supply and to switch off the machine by pressing the On/Off button to the off position.

If the machine is not going to be used for some time, it is advisable to follow these rules:

1. do an empty wash with detergent in order to clean the machine of any deposits;
2. pull out the electric plug;
3. turn off the water tap;
4. fill the rinse aid container;
5. leave the door ajar;
6. keep the inside of the machine clean;
7. If the machine is left in places where the temperature is below 0°C any water left inside the pipes may freeze. Wait until the temperature rises above zero and then wait for about 24 hours before.

13. DESCRIPTION OF THE CONTROL PANEL



- A ON/OFF button
- B ENROLMENT Wi-Fi button
- C ENROLMENT Wi-Fi light
- D PROGRAMME SELECTION/CHILD LOCK button
- E HALF LOAD light
- F HALF LOAD/TABLETS button
- G DELAY START/SETTINGS Option button
- H START/RESET button
- I DELAY START lights
- L SALT EMPTY light
- M TABLETS light
- N PROGRAMME SELECTION light / Cycle started by remote control indicator light

SIZE


DATA	FREE-STANDING		BUILT-IN	
	WITH WORKTOP	WITHOUT WORKTOP	HALF-INTEGRATED	FULL-INTEGRATED
Width x Height x Depth (cm)	60x85x60.9	59,8x82x58	59,8x81,8 ÷ 89,8x57	59,8x81,8 ÷ 89,8x55
Depth with door open (cm)	120	117	117	117

TECHNICAL DATA (See rating plate)




Place settings (EN 50242)	12	13	14	15	16
Capacity with pans and dishes	8 people	8 people	9 people	9 people	9 people
Water supply pressure (MPa)	Min. 0,08 – Max. 0,8				
Fuse / Power input / Supply voltage	See rating plate				

15. PROGRAMME SELECTION AND SPECIAL FEATURES

ON/OFF button

- To turn the appliance on and off, press the **ON/OFF**  button.

Programme settings

- Open the door and place the dirty dishes inside the appliance.
- Press the **"ON/OFF"**  button. The indicator light associated with the **"ECO"** programme or stored programme will flash.
- Select a different programme by pressing the **"PROGRAMME SELECTION"**  button. The indicator light associated with the selected programme will flash.
- To select an option, press the corresponding button (the indicator light will turn on).
- Press the **"START/RESET"**  button (the indicator light associated with the programme selected will stop flashing and remain on).
- When the door is shut, after an audible signal has sounded, the programme will start automatically.

If there is any break in the power supply while the dishwasher is operating, a special memory stores the selected programme and, when the power is restored, it continues where it left off.

"IMPULSE" or "INTERMITTENCE" programmes (only on some models)

Some programmes use an impulse or intermittent washing system (depending on the model) which reduces consumption, noise and improves performance.

The "intermittent" working of the washing pump is NOT to be considered a malfunction; it is a characteristic of impulse washing, and therefore should be considered a normal feature of the programme.

Interrupting a Programme

Opening the door when a programme is running is not recommended especially during the main wash and final hot rinse phases. However, if the door is opened while a programme is running (for example, to add dishes) the machine stops automatically. Close the door, **without pressing any buttons**. The cycle will start from where it left off.



WARNING:

If you open the door during the drying cycle, an audible audio signal advises you that the drying cycle has not yet finished.

Changing a running programme

If you wish to change or cancel a programme already in progress, proceed as follows:

- Hold the **"RESET"** button for at least 3 seconds. Several audible signals will sound and the programme indicator lights will turn on and off individually and in sequence.
- The indicator light associated with the **"ECO"** programme or stored programme will flash.
- At this point a new programme can be set.



WARNING:

Before starting a new programme, you should check that there is still detergent in the dispenser. If necessary, top up the dispenser.

Programme end

The end of the program will be indicated by 3 signals lasting 3 seconds interspersed with a pause of 20 seconds, after one minute the dishwasher will switch off at the same time on the display. the word "END" will appear for one minute.

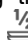
Only for models with the AUTO DOOR" option, during the drying phase the door will open automatically and you will have to wait until for the end-of-cycle signal before removing the dishes.

HALF LOAD/TABLETS Option


button 

This button can be used to select two different functions, depending on the selected programme:

"HALF LOAD" button (only on some models).

Appositely developed for small lightly soiled loads that fits approximately half of the dishwasher's capacity. By selecting this option, you can save time, energy, and water. After selecting the program, press the "HALF LOAD"  button and the indicator light will turn on. If this option is not compatible with the set program, a sound will be heard.

"TABLETS" button (only on some models).

This option optimises the use of the "TABLETS" ("3 in 1"/"4 in 1"/"5 in 1", ecc.) combined detergents. By pressing this button, the selected washing programme is modified to get best performance from combined detergents (furthermore, the salt and rinse aid shortage lights are deactivated). After selecting the program, press the "TABLETS"  button for 5 sec. and the indicator light will turn on. If this option is not compatible with the set program, a sound will be heard.



WARNING:

Once selected, this option keeps being on (light on) also for next washing cycles and it can be deactivated (light off) only by pressing the button once again for 5 second.

This option is recommended when using the RAPID programme, whose duration will be extended, enabling improved performance from the detergent tablets.

EN

"NO SALT" indicator light

This model is provided with an indicator light on the control panel which will light up when it is necessary to reload the salt container.

"RESET" button for "NO SALT" indicator light (only in models with a salt indicator light reset button)

After filling the salt container, press this button for a few seconds, until the corresponding indicator light switches off.



WARNING:

If you press the reset button without filling the salt container, this will interfere with the correct functioning of the salt indicator light.

In order to guarantee the correct functioning of the salt indicator light, YOU MUST ALWAYS FULLY REPLENISH THE SALT CONTAINER.


DELAY START/SETTINGS OPTION

button

This button can be used to select two different functions.

- DELAY START

The dishwasher start time can be set with this button, delaying the start by 3, 6 or 9 hours. Proceed as follows to set a delayed start:

- Choose a programme by pressing the **"PROGRAMME SELECTION" P** button.
- Press the **"DELAY START" ** button (each time you press it, you can set a respective delayed start).

Type A (only on some models)




3h Indicator light on
6h Indicator light on
9h both indicator light on

Type B (only on some models)



3h Indicator light on
6h Indicator light on
9h Indicator light on

- To start the countdown, press the **"START/RESET" ** button (the set time indicator light will start to flash).


If a 9 hour delay is set, countdown will be displayed by the **6h** indicator light after 3 hours and the **3h** indicator light after 6 hours.

At the end of the last 3 hours (at the end of countdown) the **3h** indicator light will stop flashing and remain on to indicate the washing phase and the programme will start automatically.

Delayed start can be changed or cancelled if countdown has not ended, and therefore the programme has not yet started. Select another programme or select/deselect the option button, proceeding as follows:

- Hold the **"RESET"** button down for at least **3** seconds. Some audible signals will sound and the programme indicator lights will turn on and off individually and sequentially.
- The delayed start and the selected programme will be cancelled. The programme indicator lights will flash, the dishwasher is ready start programme.

- SETTINGS

The dishwasher is regulated with certain factory settings. You can however, from the **SETTINGS ** menu, adjust various parameters to suit your washing requirements.

The parameters adjusted are:

SOFTENER

To adjust the softener see the specific Chapter of the manual.

BUZZER



Activates or deactivates the acoustic signal at the end of the programme.

MEMO FUNCTION

To enable the storage of the last used program.





Entering the Settings menu

The dishwasher must ALWAYS be turned off before you start this procedure.

- Turn on the dishwasher by holding the **"ON/OFF" ** button for approximately 3 seconds.
- Hold the **"SETTINGS" ** button for 5 seconds to open the menu. The dishwasher must ALWAYS be turned off before you start this procedure.



- You can now choose what you want to set.

BUZZER

- Press the **"HALF LOAD/TABLETS"**  button to activate or deactivate the acoustic indicator.
 - The buzzer will remain active if the **"HALF LOAD/TABLETS"**  indicator light switches on and a sound is heard;
 - The buzzer will remain inactive if the **"HALF LOAD/TABLETS"**  option indicator light does not come on and no sound is heard;
- Press the **"START/RESET"**  button to save the settings and exit the settings menu.


MEMO FUNCTION

To enable memorisation of the last programme used, proceed as follows:

- Press the **"DELAY START/SETTINGS"**  button to activate or deactivate the **MEMO FUNCTION**.
 - The **MEMO FUNCTION** will be active if the **"6h"** indicator light **comes on**.
 - The **MEMO FUNCTION** will be inactive if the **"6h"** indicator light **does not come on**.
- Press the **"START/RESET"**  button to save the setting and exit the settings menu.

CHILD LOCK

The dishwasher is equipped with an electronic child lock. The child lock disables the controls, preventing unwanted or accidental changes from being made. Turn the child lock feature on and off as follows:


- Turn on the dishwasher by holding the **"ON/OFF"**  button down for approximately 3 seconds.

- Press the **"CHILD LOCK"**  button for approximately 5 seconds.

- Only the **"ON/OFF"** buttons will remain active.

TO DISABLE IT

- Press the **"CHILD LOCK"**  button for approximately 5 seconds.

Switching off the machine with the "ON/OFF"  button, the next time the machine is switched on, the child lock will be activated.

EN



WARNING:

If the child lock command is active, the dishwasher will make a sound and blink twice for every button that is pressed.

16. REMOTE CONTROL (WI-FI)

This appliance is equipped with **Wi-Fi** technology that allows the machine to be remote controlled via an app.

APPLIANCE PAIRING (ON APP)

- Download the **hOn App** on your device by framing the following QR code:



or by the link:

go.haier-europe.com/download-app

The hOn App is available for devices running both Android and iOS, both for tablets and for smartphones.

To discover all the details of the Wi-Fi features, explore the app menus in DEMO mode.

- Make sure the router is turned on and your smartphone/tablet is connected to your home Wi-Fi network.

The frequency of the home Wi-Fi network has to be set on the 2.4 GHz band. You can not configure the machine if your home network is set to the 5 GHz band.

- Turn the **BLUETOOTH** on your smartphone/tablet (if available).
- Open the App, create the user profile (or log-in if it is already created previously) and pairing the appliance following the instructions on the device display or the procedure described in the **"Quick Guide"** that comes with the appliance.

Successful pairing

- If the pairing with the app is successful, the **"Wi-Fi"** indicator light will turn on and remain on.
- You can now control the dishwasher from the App.

Unsuccessful pairing

If enrolment fails (or does not succeed within 5 minutes.):

- The **"Wi-Fi"** indicator light will turn off.
- The dishwasher will not be connected.
- Repeat the pairing procedure from the App.

Reset Wi-Fi

In the event of problems or changes to the home router settings (e.g., change of network name/password, internet supplier, etc.), you are required to perform the pairing procedure once more, removing the product from the App, or changing the Wi-Fi network credentials from the appliance settings in the App.

ENABLING REMOTE CONTROL

Whenever you want to use the machine with remote control:

- Make sure that the router is switched on and connected to the Internet.
- Fill the dishwasher, add detergent.
- Turn on the dishwasher.
- Press the **"Wi-Fi"** button → the **"Wi-Fi"** indicator will light up and remain on.
- Close the door. NOTE: For built-in models, perform this operation before turning on the dishwasher.
- It is now possible to control the appliance from the App.

● **Without cycle in progress:**

The "P5" indicator light will turn on when the cycle - activated from the app - starts.

● **With cycle already in progress:**

The cycle-in-progress indicator light will remain on until the cycle is completed.

If the appliance is switched off and then on again - either via the ON/OFF button or as a result of a power failure - when REMOTE CONTROL is enabled and a wash cycle is in progress, the cycle will continue from the point of interruption. In this case, "REMOTE CONTROL" will be disabled.

DISABLING REMOTE CONTROL

● To exit REMOTE CONTROL mode, press the "Wi-Fi" button on the dishwasher again.

● The "Wi-Fi" indicator light will blink very slowly.

● **Without cycle in progress:**

It will be possible to manually select a new cycle.

● **With cycle in progress:**

The cycle-in-progress indicator light will remain on until the cycle is completed.

The cycle will be completed without being controlled via the App.

Opening the door, any REMOTE CONTROL will be disabled. To resume control from the App, close the door.

EN

"Wi-Fi" indicator light

This indicator light indicates the connection status:

- **ON:** remote control enabled.

- **FLASHING VERY SLOWLY:** remote control disabled.

- **FLASHING SLOWLY:** reset from the Wi-Fi network (during App pairing).

- **FLASHING RAPIDLY:** appliance paired with the app but no Wi-Fi connection. Check the correct operation of the router or the updated home Wi-Fi credentials (Network name and/or password). In this case, update the app settings, following the instructions on your smartphone.

An alternative way to exit remote control mode.

● **Press and hold the "START/RESET" button for 3 seconds.**

If there is a cycle in progress, it will be cancelled and the appliance will exit REMOTE CONTROL mode.






The "Wi-Fi" indicator light will flash slowly. It will now be possible to set a new wash cycle from the control panel.

● **Press and hold the "ON/OFF" button for 3 seconds (or power off).**

If there is a cycle in progress, it will be paused and the appliance will exit REMOTE CONTROL mode.






On switching it on again, the "Wi-Fi" indicator light will flash slowly and any cycle in progress will continue from the point of interruption.

17. PROGRAMME LEGEND

Programme		Description
P1		RAPID 49' A half-load programme designed to wash and dry in 49 minutes whilst simultaneously reducing consumption.
P2		UNIVERSAL Suitable for everyday light soiled dishes, your daily reference program.
P3		ECO A standard and more efficient programme in terms of combined energy and water consumption for regularly-soiled dishes. EN60436-standardized programme.
P4		INTENSIVE For heavily soiled pans and any other items that require a strong and effective washing. Perfectly designed for very dirty plates, pans, and pots.
P5		PREWASH Short cold pre-wash for items that are stored in the dishwasher until you are ready to wash a full load.

Programmes with prewash

For wash programmes with prewash, it is advisable to add a second dose of detergent (max.10 g) directly in the machine.

Programme			Detergent for soaking (Prewash)	Temperature of wash (°C)	Average time of wash ¹ (min.)	Options		
						"DELAY START" button	"TABLETS" button	"HALF LOAD" button
P1		RAPID 49'	●	60	49	YES	YES	N/A
P2		UNIVERSAL	■	60	131	YES	YES	YES
P3		ECO	●	45	233 – 236	YES	YES	YES
P4		INTENSIVE	■	75	135	YES	YES	N/A
P5		PREWASH			10	YES	N/A	N/A

● = Add detergent for prewash

N/A= OPTION NOT AVAILABLE

1) With cold water (15°C) – Tolerance ±10%

With hot water the time remaining until the end of the programme is automatically displayed while the programme is running.

*Values are measured in a laboratory according to European Standard EN 60436 (consumption may vary according to conditions of usage).

The actual duration of the wash cycle varies according to the model.

18. WATER SOFTENER UNIT

Depending on the source of the supply, water contains varying amounts of limestone and minerals which are deposited on the dishes leaving whitish stains and marks. The higher the level of these minerals present in the water, the harder the water is.

The dishwasher is fitted with a water softener unit which, through the use of special regenerating salt, supplies softened water for washing the dishes. The degree of hardness of your water can be obtained from your water supply company.

Regulating the water softener





Hardness of up to 90°fH (French grading) or 50°dH (German grading) through 6 different settings. The table below lists different degrees of water hardness with the corresponding setting for the softener unit.

Level	Water hardness		Use of Regenerating salt	Programme Indicator Light
	°fH (French grading)	°dH (German grading)		
S0	0-5	0-3	NO	No indicator lights
S1	6-15	4-9	YES	P1
S2	16-30	10-16	YES	P1+P2
*S3	31-45	17-25	YES	P1+P2+P3
S4	46-60	26-33	YES	P1+P2+P3+P4
S5	61-90	34-50	YES	P1+P2+P3+P4+P5

** The water softener unit is set in the factory at level 3, as this is suitable for the majority of users.*


According to the degree of hardness of your water, regulate the softener unit in the following way:

The dishwasher must ALWAYS be off before start of this procedure.

1. Turn on the dishwasher by holding the **"ON/OFF"**  button for approximately 3 seconds.
2. Hold down the **"SETTING"**  button for 5 seconds to open the menu. When you enter the settings mode, there will be 6 flashes from several of the indicator lights on the dashboard.
3. Press **"PROGRAMME SELECTION"**  button to select the desired level of limescale removal: every time you press the button, the corresponding indicator light will switch on, as shown in the table above (**P1**→**S1**, **P1+P2**→**S2**). For level **'S0'**, all the indicator lights will be switched off.
4. Press the **"START/RESET"**  button to save the setting and exit the settings menu.



WARNING!

If any problem occurs, turn the dishwasher off by pressing the **"ON/OFF"**  button and start the procedure again from the beginning.

Information on resin regeneration with salt

The regeneration phase is carried out at the end of a washing cycle.

Approximately **3.5 litres** of water are consumed in the resin regeneration phase, with an energy consumption of approximately **1Wh** and an increase in cycle time of approximately **7 minutes**.

For the **Eco** cycle, it is as shown in the table.

Level	Programme Indicator Light	Frequency
S0	No indicator lights	Never
S1	P1	1 every 9 cycles
S2	P2	1 every 5 cycles
*S3	P3	1 every 4 cycles
S4	P4	1 every 2 cycles
S5	P5	Every cycle

19. TROUBLESHOOTING AND WARRANTY

If you believe the dishwasher is not working correctly, consult the quick guide provided below with some practical tips on how to fix the most common problems. **If the malfunction continues or recurs, contact the Technical Assistance Centre.**

BUG REPORTS

- **Models with a display:** errors are reported by a number preceded by the letter "E" (e.g. Error 2 = E2) and a short audio signal.
- **Models without a display:** an error is shown by a sequence of flashes of every LED. The error code is shown by the number of flashes followed by a pause of 5 seconds (example: two flashes – pause 5 seconds – two flashes – repeating = Error 2).

Only models with a display

<i>Error displayed</i>	Meaning and solutions
"NO WATER" with a short audio signal (only on some models). ERROR E2 (with display) with a short audio signal	The dishwasher does not fill with water
	Make sure the water supply is open.
	Make sure the water supply hose is not bent or crushed.
	Make sure the drain pipe is at the proper height (see installation section).
ERROR E3 (with display) with a short audio signal	Close the water supply, unscrew the drain pipe from the back of the dishwasher and check that the "sand" filter is not clogged.
	The dishwasher does not drain water
ERROR E4 (with display) with a short audio signal	Make sure the drain pipe isn't bent, trapped or blocked, and the filter is not clogged.
	Make sure the siphon is not clogged.
	Water leak
ERROR E8 (with display) with a short audio signal	Make sure the drain pipe isn't bent, trapped or blocked, and the filter is not clogged.
	Make sure the siphon is not clogged.
ERROR E18 (with display) with a short audio signal	The water heating element is not working correctly or the filter plate is clogged
	Clean the filter plate.
ERROR E18 (with display) with a short audio signal	Water level problems; check clogged filter plate.
	Clean the filter plate.

ERROR E21 (with display) with a short audio signal	Uncontrolled water supply with open solenoid valve.
	Close the water tap immediately and disconnect the appliance from the power supply.
Any other code (with display)	Turn off and unplug the dishwasher, wait a minute. Turn on the machine and restart a program. If the error occurs again contact an Authorised Customer Service Centre directly.

Only models without a display

If malfunctions or faults occur when a programme is running, the indicator light that corresponds to the selected cycle will blink rapidly, and an intermittent audio signal will sound. In this case, turn the dishwasher off by pressing the **"ON/OFF"** button.

After checking to make sure the water supply is open, that the drain pipe is not bent and that the siphon or filters are not clogged, set the selected program again.

If the fault persists, contact the Technical Assistance Centre.

This dishwasher is equipped with an overflow safety device that, in the event of a problem, automatically discharges any excess water.



WARNING

To ensure the correct operation of the overflow safety device, we recommend not moving or tilting the dishwasher during operation. Should it be necessary to tilt or move the dishwasher, please ensure that the washing cycle is complete and that no water remains inside the appliance.

Other faults

FAULTS	CAUSE	SOLUTION
1. No programme works	Plug not connected to wall socket	Connect electric plug
	O/I button not pressed	Press button
	Door is open	Close door
	No electricity	Check
2. Dishwasher does not fill with water	See point 1	Check
	The water tap is closed	Open the water tap
	The water supply hose is bent	Eliminate the bends in the hose
	The filter of the water supply hose is clogged	Clean the filter at the end of the hose

FAULTS	CAUSE	SOLUTION
3. Dishwasher does not discharge water	Filter is dirty	Clean filter
	Drain pipe is bent	Eliminate the bends in the pipe
	The drain pipe extension is not correctly connected	Follow the instructions for connecting the drain pipe carefully
	The outlet connection on the wall is pointing downwards not upwards	Call a qualified technician
4. Dishwasher discharges water continuously	Position of the drain pipe is too low	Lift drain pipe to at least 40 cm above floor level
5. Spray arms are not heard to rotate	Excessive amount of detergent	Reduce amount of detergent Use suitable detergent
	Item prevents arms from rotating	Check
	Filtering plate and filter very dirty	Clean filtering plate and filter
6. On electronic appliances without a display: one or more indicator lights flashing quickly	Water supply tap turned off	Switch off the appliance. Turn on the tap. Re-set the cycle.
7. Dishes only partially washed	See point 5	Check
	Bottom of saucepans have not been washed well	Burnt on food remains must be soaked before putting pans in dishwasher
	Edge of saucepans have not been washed well	Reposition saucepans
	Spray arms are partially blocked	Remove spray arms by unscrewing ring nuts clockwise and wash under running water
	The dishes have not been loaded properly	Do not place the dishes too close together
	The end of the drain pipe is immersed in water	The end of the drain pipe must not come into contact with the outflow water
	An incorrect amount of detergent has been measured out, or the detergent is old and hard	Increase the measure according to how dirty the dishes are, or change detergent
	The cap of the salt container is not closed properly	Choose a more vigorous programme
	The wash programme is not thorough enough	Tighten it properly
8. Detergent not dispensed or partially dispensed	Cutlery, dishes, pans, etc., stop the detergent dispenser from opening	Position dishes so as not to obstruct the dispenser

FAULTS	CAUSE	SOLUTION
9. Presence of white spots on dishes	Mains water is too hard	Check salt and rinse aid level and regulate. Should the fault persist, contact the Technical Assistance Centre
10. Noise during wash	The dishes knock against one another	Re-check loading of dishes in the basket
	The revolving arms knock against the dishes	Re-check loading of dishes in the basket
11. The dishes are not completely dry	Inadequate air flow	Leave the dishwasher door ajar at the end of the wash program to allow the dishes to dry naturally
	Rinse aid missing	Fill the rinse aid dispenser

N.B.: Should any of the above situations result in a bad wash performance or insufficient rinsing, remove dirt deposits from the dishes by hand since the final drying cycle hardens the dirt, making it difficult to remove with a subsequent wash.

If the malfunction continues, contact the Technical Assistance Centre, quoting the model of the dishwasher. This is found on the plate on the upper section of the inside of the dishwasher door, or on the warranty. This information will make it possible to take quicker, more effective action.

Except for the list of spare parts available on our website, under no circumstances should you repair or attempt to repair the appliance yourself or have the appliance repaired by inexperienced and / or unqualified persons. Repairs carried out by inexperienced and / or unqualified persons can cause injury or serious malfunction of the equipment and damage to property. It is advisable to contact our Authorized Technical Assistance Centres.

We recommend that you always use original spare parts, which can be obtained from our customer service for a period of at least **10 years** from the moment the appliance is put into circulation within the European Economic Area.



WARNING

The manufacturer cannot be held responsible for any damage to things and people and / or for safety issues resulting from repairs not carried out by an Authorized Technical Assistance Centre or by a service provider authorised by the manufacturer in accordance with company guidelines relating to the repair and maintenance of its products. Any damage caused to the product by unauthorized personnel during a repair attempt will not be covered by the conventional warranty.

From 1 March 2021, energy and environmental information relating to the energy labelling of household appliances and the specifications for their eco-design are visible in Europe in the product database (EPREL) at the following link <https://eprel.ec.europa.eu/> or through the QR code located on the energy label.

Assistance and Warranty

The product is guaranteed under the law, and under the terms and conditions stated on the warranty certificate included with the product. The certificate should be stored and shown to an authorized Technical Assistance Centre in case of need, together with the proof of purchase. You can also check the warranty conditions on our website.

For assistance, please fill in the online form or contact us at the number indicated on the support page of our website.

The manufacturer declines all responsibility for any printing errors in this booklet. Moreover, the manufacturer reserves the right to make any changes deemed useful to its products without changing their essential characteristics.

20. ENVIRONMENTAL CONDITIONS



This appliance is marked according to the European directive 2012/19/EU on Waste Electrical and Electronic Equipment (WEEE).

WEEE contains both polluting substances (which can cause negative consequences for the environment) and basic components (which can be re-used).

It is important to have WEEE subjected to specific treatments, in order to remove and dispose properly all pollutants, and recover and recycle all materials.

Individuals can play an important role in ensuring that WEEE does not become an environmental issue; it is

- WEEE should not be treated as household waste;
- WEEE should be handed over to the relevant collection points managed by the municipality or by registered companies. In many countries, for large WEEE, home collection could be present.

In many countries, when you buy a new appliance, the old one may be returned to the retailer who has to collect it free of charge on a one-to-one basis, as long as the equipment is of equivalent type and has the same functions as the supplied equipment.

Merci d'avoir choisi ce produit.

Nous sommes fiers d'offrir le produit idéal pour vous et la meilleure gamme complète d'électroménagers pour votre routine quotidienne.

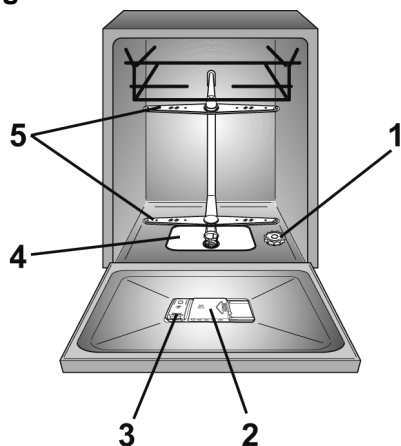
Lisez attentivement cette notice pour utiliser correctement et en toute sécurité cet appareil électroménager et pour obtenir des astuces utiles sur un entretien efficace.



N'utilisez le lave-vaisselle qu'après avoir lu attentivement ces instructions. Nous vous conseillons vivement de toujours conserver cette notice à portée de main et en bon état pour un éventuel futur propriétaire.

Veillez vous assurer que l'appareil électroménager est livré avec cette notice d'instructions, le certificat de garantie, l'adresse du centre d'assistance et l'étiquette-énergie. Chaque produit est identifié par un code unique à 16 chiffres, également appelé « numéro de série », imprimé sur le certificat de garantie ou sur la plaque signalétique que vous trouverez à l'intérieur de la porte, sur le côté droit supérieur. Ce code est une sorte de carte d'identité personnelle du produit dont vous aurez besoin pour enregistrer le produit ou si vous avez besoin de contacter le centre d'assistance technique.

Fig. A



Index

- 1. RÈGLES GÉNÉRALES DE SÉCURITÉ**
- 2. ALIMENTATION EN EAU**
- 3. REMPLISSAGE DU SEL**
- 4. RÉGLAGE DU PANIER SUPÉRIEUR (UNIQUEMENT SUR CERTAINS MODÈLES)**
- 5. MISE EN PLACE DE LA VAISSELLE**
- 6. INFORMATIONS POUR LES LABORATOIRES D'ESSAIS**
- 7. REMPLISSAGE DU DÉTERGENT**
- 8. TYPES DE DÉTERGENTS**
- 9. REMPLISSAGE DU PRODUIT DE RINÇAGE**
- 10. NETTOYAGE DES FILTRES**
- 11. CONSEILS PRATIQUES**
- 12. ENTRETIEN ET NETTOYAGE**
- 13. DESCRIPTION DU PANNEAU DE COMMANDE**
- 14. DONNÉES TECHNIQUES**
- 15. SÉLECTION DU PROGRAMME ET FONCTIONS SPÉCIALES**
- 16. CONTRÔLE À DISTANCE (Wi-Fi)**
- 17. LÉGENDE DES PROGRAMMES**
- 18. UNITÉ ADOUCISSEUR DE L'EAU**
- 19. DÉPANNAGE ET GARANTIES**
- 20. CONDITIONS AMBIANTES**

1. RÈGLES GÉNÉRALES DE SÉCURITÉ

- Cet appareil a pour vocation d'être utilisé au sein du foyer, ou dans ces différentes situations:
 - zones réservées au personnel dans les magasins, bureaux et autres environnements de travail;
 - exploitations agricoles;
 - par les clients dans les hôtels, motels et autres environnements résidentiels;
 - environnement de type bed and breakfast.

Une utilisation autre que domestique, comme par exemple une utilisation commerciale par des experts ou des utilisateurs formés, est à exclure même dans les applications susmentionnées. Si l'appareil est utilisé de manière incompatible avec les utilisations décrites ci-dessus, la durée de vie de l'appareil pourrait être réduite et la garantie du fabricant serait annulée.

Tout dommage causé à l'appareil ou tout dommage ou perte dérivant d'une utilisation non conforme à l'utilisation dans un foyer (même si l'utilisation en est faite au sein du foyer) ne permettra pas de recours auprès du fabricant, comme il est établi par la loi.

● pour le marché UE

L'appareil ne peut être utilisé par des enfants âgés de 8 ans ou plus et par des personnes à capacités physiques, sensorielles ou mentales réduites, sans expérience ou connaissances du produit, que s'ils sont sous une surveillance appropriée ou bien s'ils ont reçu des instructions sur le fonctionnement de l'appareil, en toute sécurité et en ayant conscience des éventuels risques.

● pour les marchés hors UE

Cet appareil n'est pas prévu pour être utilisé par des personnes (y compris des enfants) à capacités physiques, sensorielles ou mentales réduites, ou bien manquant d'expérience et de connaissances, à moins d'être sous une surveillance appropriée ou bien d'avoir reçu des instructions sur l'utilisation de l'appareil par une personne responsable de leur sécurité.

- Les enfants doivent être surveillés pour être sûr qu'ils ne jouent pas avec l'appareil.
- Les enfants de moins de 3 ans doivent être tenus à l'écart ou bien être sous surveillance de manière continue.
- Si le cordon d'alimentation est endommagé, il doit être remplacé

par un cordon ou un ensemble spécial disponible auprès du fabricant ou de son technicien.

- L'appareil doit être relié à l'arrivée d'eau exclusivement avec les tuyaux fournis (ne pas réutiliser les anciens tuyaux).
- La pression hydraulique doit être comprise entre 0,08 MPa et 0,8 MPa.
- Les ouvertures de ventilation et la base de l'appareil ne doivent en aucun cas être obstruées par des tapis ou de la moquette.
- Le positionnement de l'appareil doit permettre un accès facile à la prise de courant après installation.
- La porte ne doit pas rester en position ouverte à l'horizontale car cela pourrait occasionner des accidents (par ex. trébucher).
- Pour plus d'informations sur le produit ou pour consulter sa fiche technique, se reporter au site web du fabricant.
- Pour connaître le nombre maximal de couverts, consultez la plaque signalétique correspondante apposée sur le produit.

Branchements électriques et consignes de sécurité

- Les détails techniques (tension d'alimentation et courant) sont indiqués sur la plaque signalétique du produit.
- S'assurer que le système électrique est raccordé à la terre, qu'il respecte toutes les lois applicables et que la prise est compatible avec la fiche de l'appareil.

Le fabricant décline toute responsabilité pour des blessures ou des dégâts matériels imputables à un mauvais raccordement de la ligne de terre.

- S'assurer que le lave-vaisselle n'écrase pas les câbles d'alimentation.
- L'utilisation d'adaptateurs, de prises multiples et/ou de rallonges est déconseillée.



ATTENTION

l'appareil ne doit pas être alimenté par un dispositif de commutation externe, comme une minuterie, ou connecté à un circuit qui est allumé et éteint régulièrement.

- Avant de nettoyer ou d'effectuer l'entretien du lave-vaisselle, débrancher l'appareil et fermer le robinet d'arrivée d'eau.
- Ne pas tirer sur le cordon d'alimentation ni sur l'appareil pour le débrancher.



ATTENTION


l'eau peut atteindre des températures très élevées pendant le lavage.

- Ne pas laisser l'appareil exposé aux agents atmosphériques (pluie, soleil, etc.).
- S'appuyer ou s'asseoir sur la porte ouverte du lave-vaisselle risque d'entraîner son basculement.
- Lorsque vous le déplacez, ne soulevez pas le lave-vaisselle par la porte. Au cours du transport, n'appuyez pas la porte contre le chariot. Il est recommandé d'être à deux pour soulever l'électroménager.
- Le lave-vaisselle est conçu pour laver des ustensiles de cuisine normaux. Les objets contaminés par de l'essence, de la peinture, des traces d'acier ou de fer, des produits chimiques corrosifs, acides ou alcalins ne doivent pas être lavés au lave-vaisselle.

- S'il y a un dispositif d'adoucissement de l'eau dans l'habitation, il n'est pas nécessaire d'ajouter du sel dans l'adoucisseur monté dans le lave-vaisselle.

- En cas de panne ou de mauvais fonctionnement de l'appareil, l'éteindre, fermer le robinet d'arrivée d'eau et ne pas toucher à l'appareil. Les travaux de réparation ne doivent être effectués que par le Centre d'assistance technique et seules des pièces détachées originales doivent être montées. Le non-respect de ces instructions peut compromettre la sécurité de l'appareil.

- S'il s'avère nécessaire de déplacer la machine après avoir enlevé l'emballage, ne pas essayer de la soulever par le bas de la porte. Ouvrir légèrement la porte et soulever l'appareil en tenant le dessus.

En apposant un marquage  sur ce produit, nous confirmons, sous notre responsabilité, que ce produit est totalement conforme à toutes les normes européennes relatives à la sécurité, à la santé et à l'environnement.



ATTENTION

Les couteaux et autres ustensiles avec des parties pointues ou coupantes doivent être rangés avec les pointes en bas ou horizontalement.

Installation

- Sortir tous les éléments de l'emballage.



ATTENTION

Conserver les matériaux d'emballage hors de portée des enfants.

- Ne pas installer et ne pas utiliser le lave-vaisselle s'il est endommagé.
- Respecter les instructions fournies avec le produit.



ATTENTION

(modèles encastrables et semi-encastrables uniquement)
Ne branchez pas le lave-vaisselle à l'alimentation secteur tant que toutes les opérations d'installation n'ont pas été effectuées conformément aux «**CONSIGNES TECHNIQUES D'INSTALLATION**» fournies avec le produit.



ATTENTION

(modèles encastrables et semi-encastrables uniquement)

Ne branchez pas le lave-vaisselle à l'alimentation secteur tant que le panneau avant n'a pas été entièrement installé.

Dans le cas contraire, cela poserait un risque électrique.



ATTENTION

(modèles en pose libre uniquement).

S'il est nécessaire de retirer le plan de travail et le contrepoids pour installer le lave-vaisselle dans un compartiment de cuisine modulaire, lisez attentivement le document d'installation inséré dans le lave-vaisselle.



ATTENTION

Avant d'être mis en marche pour la première fois, assurez-vous à l'aide des pieds réglables que le produit est installé à l'horizontale. Vérifier la position horizontale à l'aide d'un niveau à bulle.

Remplacement du tuyau d'arrivée d'eau.

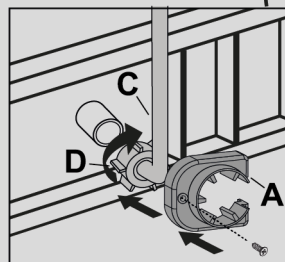
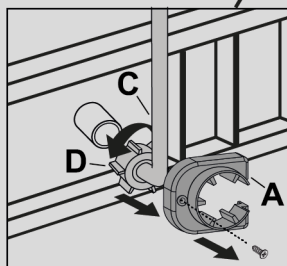
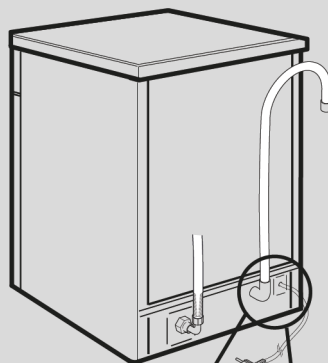
- En cas de rupture, le tuyau doit être remplacé par une pièce détachée d'origine disponible auprès du fabricant ou de son centre de réparation.



ATTENTION

L'appareil doit être relié à l'arrivée d'eau exclusivement avec le tuyau fourni. Ne pas réutiliser les anciens tuyaux.

- Retirez le dispositif anti-retrait (A) en dévissant la vis de fixation (B).
- Retirez le tuyau d'arrivée (C) en dévissant l'écrou (D).
- Raccordez le nouveau tuyau d'arrivée en vissant l'écrou.
- Ajustez le dispositif anti-retrait en le fixant à l'aide de la vis prévue à cet effet.



FR



ATTENTION

Assurez-vous que l'écrou a été correctement vissé et qu'il n'y a pas de fuite d'eau.

2. ALIMENTATION EN EAU

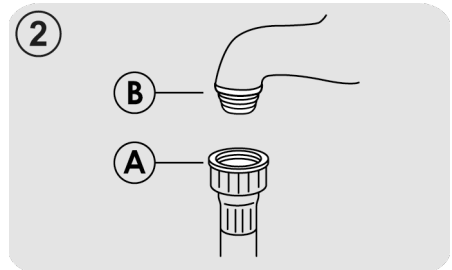
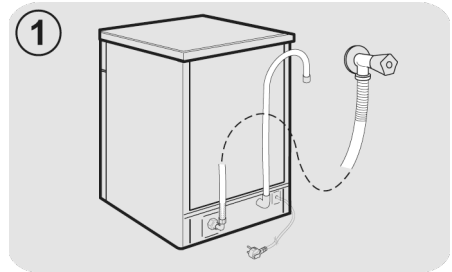
L'appareil doit être relié à l'arrivée d'eau, exclusivement avec le tuyaux fournis. Ne pas réutiliser les anciens tuyaux.

- Les tuyaux de vidange et de remplissage peuvent être orientés de façon indifférente vers la droite ou vers la gauche.

Le lave-vaisselle peut-être relié de façon indifférente à l'eau froide ou chaude à condition que la température ne dépasse pas les 60°C.

- La pression hydraulique doit être comprise d'un minimum de 0,08 MPa à un maximum de 0,8 MPa.
- Il est nécessaire de prévoir un robinet en amont du tube de chargement pour isoler la machine du système hydraulique, quand celle-ci ne fonctionne pas (**fig.1B**).
- Le lave vaisselle est doté d'un tuyau pour la prise d'eau avec un embout fileté 3/4" (**fig.2**).
- Le tuyau d'alimentation "**A**" devra être vissé à un robinet d'eau "**B**" à l'aide de l'attache 3/4" en s'assurant que le collier est bien serré.

- Si nécessaire il est possible de rallonger le tube de vidange jusqu'à 2,5 m. Cette rallonge de tube est disponible auprès du service après-vente.
- Si la machine est branchée à des tuyauteries neuves, ou qui n'ont pas été utilisées pendant une longue période, faire couler l'eau pendant quelques minutes avant de brancher le tuyau d'alimentation. On évitera ainsi la formation de dépôts de sable ou de rouille qui pourraient boucher le filtre d'entrée de l'eau.



Dispositifs de sécurité hydraulique

Tous les lave-vaisselle sont équipés d'un dispositif de sécurité anti-débordement qui, si l'eau dépasse les niveaux normaux en raison de dysfonctionnements, bloque automatiquement le débit d'eau et/ou vidange les quantités excessives.

CERTAINS MODÈLES peuvent comprendre un ou plusieurs des éléments suivants:

● COUPURE DE L'EAU (fig.3)

Le système de coupure de l'eau a été conçu pour améliorer la sécurité de votre appareil. Le système évite les inondations qui pourraient être provoquées par un dysfonctionnement de la machine ou dues à la rupture des tuyaux en caoutchouc et en particulier du tuyau d'arrivée d'eau.

Mode de fonctionnement

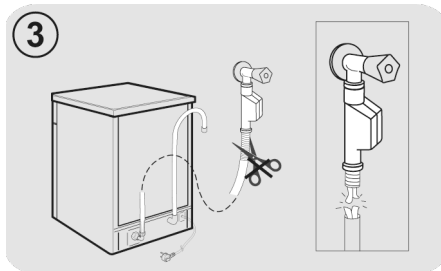
Un puisard situé à la base de l'appareil recueille les éventuelles fuites d'eau et fait fonctionner un capteur qui déclenche une vanne placée sous le robinet d'eau et bloque l'eau, même si le robinet est entièrement ouvert.

Si le boîtier "A" contenant les parties électriques est endommagé, débranchez immédiatement la fiche de la prise de courant. Pour garantir un fonctionnement parfait du système de sécurité, le tuyau avec le boîtier "A" doit être raccordé au robinet comme cela est montré sur la figure.

Il ne faut pas couper le tuyau d'arrivée d'eau car il contient des parties sous tension.

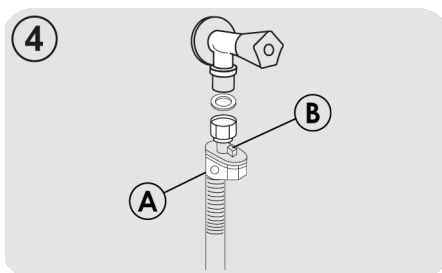
Si le tuyau n'est pas suffisamment long pour un raccordement correct, il faut le remplacer par un tuyau plus long.

Vous pouvez obtenir ce tuyau en vous adressant au centre d'assistance technique.



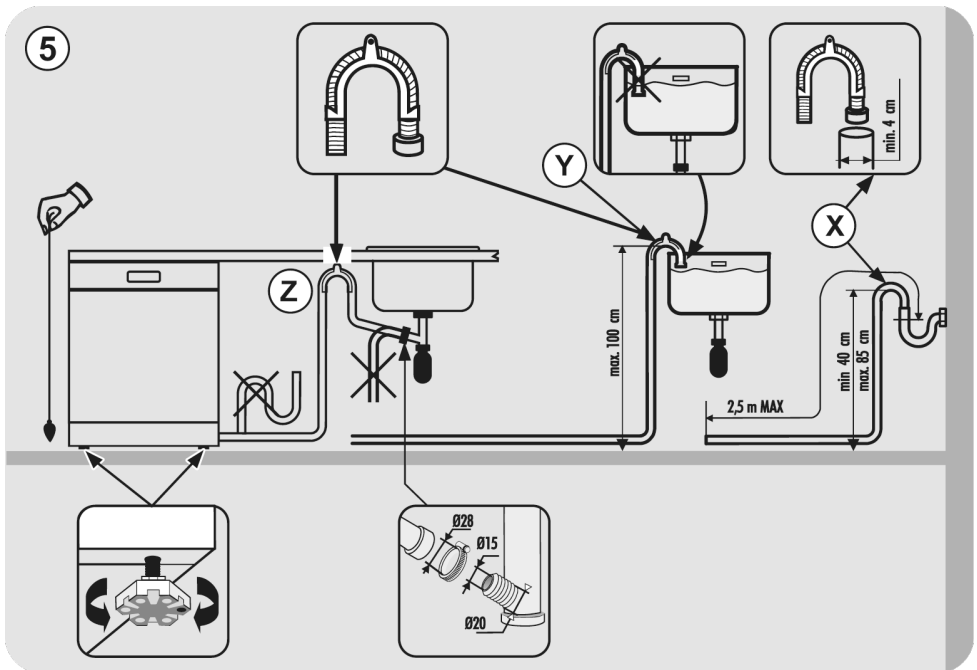
● AQUASTOP (fig. 4):

un dispositif situé dans le tube d'alimentation qui interrompt le débit d'eau si le tube s'abîme. Dans ce cas-là, une marque rouge apparaîtra dans la fenêtre "A" et il faudra remplacer le tube. Pour dévisser l'écrou, appuyez sur le dispositif de verrouillage unidirectionnel "B".



Raccordement à la vidange

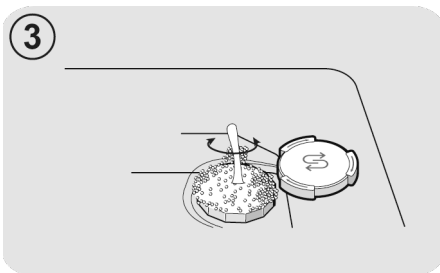
- Pour la vidange, introduire le tuyau dans l'installation de vidange, en prenant soin de ne pas le plier car l'écoulement des eaux s'en trouverait perturbé (**fig.5**).
- Le tuyau de vidange fixe doit avoir au moins un diamètre intérieur de 4 cm et doit être placé à une hauteur minimum de 40 cm.
- Pour éviter les odeurs, nous recommandons de prévoir un siphon (**fig.5X**). Si nécessaire il est possible de rallonger le tube de vidange jusqu'à 2,5 mètres en le maintenant cependant à une hauteur maximum de 85 cm du sol. Cette rallonge de tube est disponible auprès du service après-vente.
- L'extrémité recourbée du tuyau de vidange peut être accrochée au bord d'un évier, mais ne doit pas rester immergée, pour éviter le siphonnage de l'appareil pendant le programme de lavage (**fig.5Y**).
- En cas d'installation sous un dessus continu, le coude doit être fixé immédiatement sous le dessus au point le plus haut possible (**fig.5Z**).
- Pendant l'installation de la machine, contrôler que les tubes de remplissage et de vidange ne sont pas pliés.



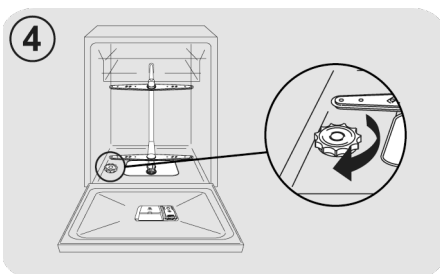
3. REMPLISSAGE DU SEL

(Fig. A "1")

- L'apparition de taches blanches sur la vaisselle est généralement un signe qui permet savoir que le sel est manquant.
- Sur le fond de la machine se trouve le bac à sel pour la régénération de l'adoucisseur d'eau.
- Il est important de n'utiliser que le sel spécifiquement prévu pour les lavevaisselle. Autres types de sel contenant de sensibles pourcentages de substances insolubles qui pourraient avec le temps rendre inefficace le système de l'adoucisseur.
- Pour introduire le sel, dévisser le bouchon du bac.

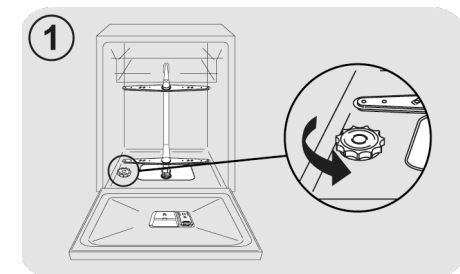


- Après cette opération nettoyer le filetage en enlevant les résidus de sel; revisser le bouchon.



FR

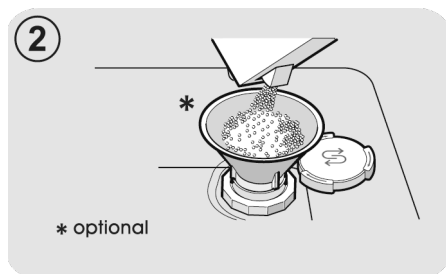
Après avoir chargé le sel, vous DEVEZ lancer un cycle de lavage complet ou le programme PRE-LAVAGE/TREMPAGE/RINCAGE.



- Pendant l'opération de remplissage un peu d'eau débordera: continuez à verser le sel jusqu'à ce que le réservoir soit plein (mélanger à l'aide d'une cuillère).

- Pour une utilisation optimale de l'appareil, le réservoir à sel, dont la capacité varie de 1kg, doit être rempli de temps en temps en fonction du réglage opéré sur l'adoucisseur d'eau.

Ce n'est qu'au cours de la phase d'installation de la machine à laver la vaisselle qu'il faudra, après avoir rempli complètement le bac à sel, ajouter de l'eau jusqu'à ce qu'elle déborde du bac.



4. RÉGLAGE DU PANIER SUPÉRIEUR (UNIQUEMENT SUR CERTAINS MODÈLES)

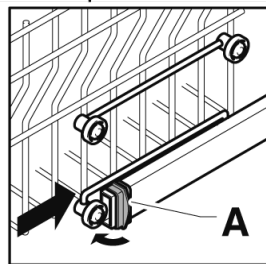
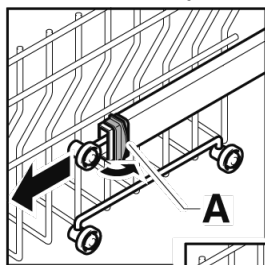
- Si vous utilisez régulièrement des assiettes d'un diamètre compris entre 29 cm et 32,5 cm, placez-les dans le panier inférieur après avoir placé le panier supérieur en haut, comme cela est montré ci-dessous (en fonction du modèle):

Type "A":

1. Tournez les blocs avant «A» vers l'extérieur;
2. Enlevez le panier et remontez-le dans la position supérieure;
3. Remettez les blocs «A» dans la position d'origine.

Les plats mesurant plus de 20 cm de diamètre ne peuvent plus être placés dans le panier supérieur et il est impossible d'utiliser les supports mobiles quand le panier est dans la position supérieure.

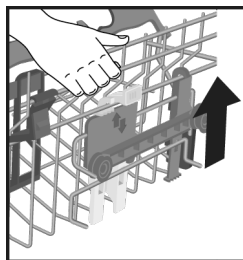
Type "A"



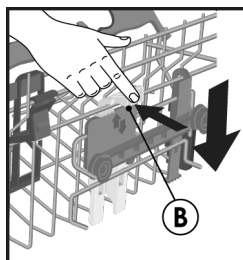
Type "B": (MODÈLES AVEC EASY CLICK SEULEMENT)

Le panier supérieur est équipé d'un système de réglage en hauteur.

Pour le soulever: soulevez le panier en le tenant par les côtés, puis dès qu'il est en position haute, relâchez-le sans appuyer sur les leviers.



Pour le baisser: tenez le panier par les côtés, appuyez sur les deux leviers B sur les côtés du panier, puis baissez-le.



ATTENTION

Nous recommandons de régler le panier avant de charger la vaisselle.



ATTENTION

Accompagnez toujours le panier pendant sa descente jusqu'en position d'arrêt.



ATTENTION

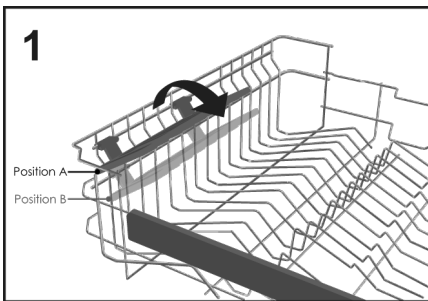
Ne JAMAIS monter ou descendre le panier en tirant/poussant d'un côté seulement.

5. MISE EN PLACE DE LA VAISSELLE

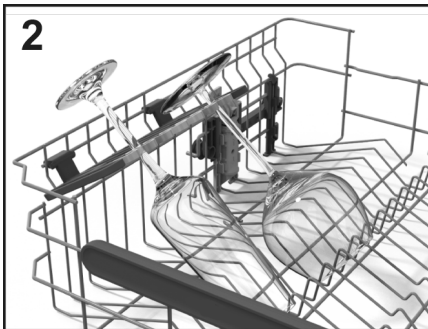
Utilisation du panier supérieur

Porte-gobelet (uniquement sur certains modèles)

Le panier supérieur (fig.1) est équipé de supports mobiles accrochés au panneau latéral. Ils peuvent être placés en position ouverte (A) pour placer des tasses à thé, café, des couteaux longs et des louches ou en position basse (B) pour avoir plus d'espace dans le panier supérieur.



- Les verres en forme de gobelet peuvent être accrochés aux extrémités des supports. (fig.2).



Utilisation du panier supérieur

- Le panier supérieur a été conçu pour offrir un maximum de flexibilité d'utilisation. Il peut être chargé avec des assiettes à dessert, des tasses et des verres, qu'il est conseillé de verrouiller pour éviter qu'ils ne soient renversés les jets.

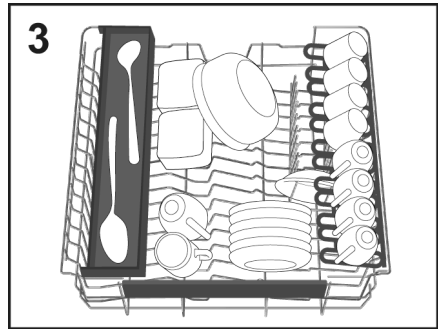
- Placez les grandes assiettes légèrement inclinées vers l'avant afin de faciliter l'insertion du panier à l'intérieur de la machine.



ATTENTION

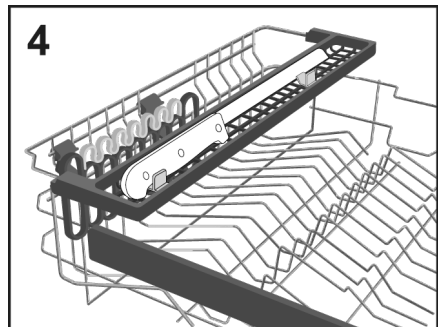
Après avoir chargé le panier, assurez-vous que le bras de lavage tourne librement sans heurter la vaisselle ou les ustensiles de cuisine.

Une charge quotidienne standard est représentée en fig.3.



"Maxi-Ladle" (uniquement sur certains modèles)

Cet accessoire (fig.4) a été conçu pour fournir une position de lavage optimale pour tous les longs objets ou ustensiles de cuisine tels que les couteaux à pain, louches et fourchettes.

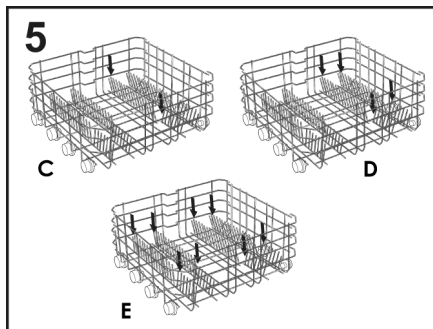


Utilisation du panier inférieur

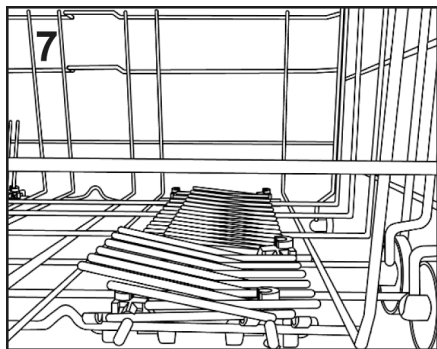
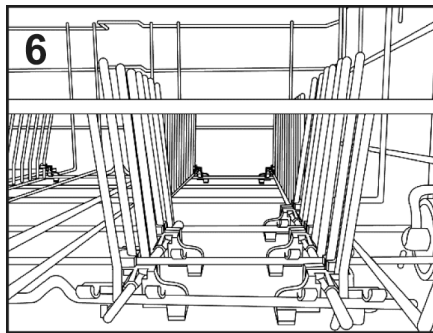
- Le panier inférieur contient des casseroles, des poêles, des soupières, des saladiers, des couvercles, des plats de service, des assiettes et des assiettes creuses.
- Les couverts doivent être placés avec le manche vers le bas, dans le panier en plastique spécial positionné dans le panier inférieur (**fig.11-12**) en veillant à ce que les couverts n'empêchent pas la rotation du bras de lavage ou l'ouverture du compartiment de produit pour lave-vaisselle.

Supports pliables (uniquement sur certains modèles)

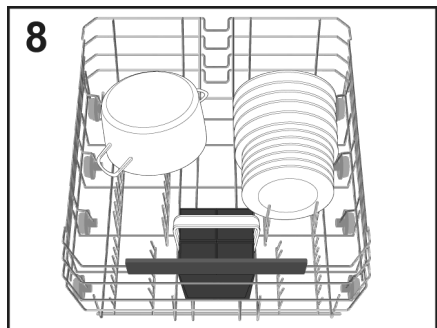
Dans le panier inférieur (**fig.5**), il peut y avoir quelques rayons réglables (**C-D-E selon le modèle**) utiles pour garantir une stabilité optimale de la vaisselle.



Les plats ou les assiettes non standard peuvent être relevés/abaissés (**fig.6 et fig.7**) pour garantir une flexibilité de chargement maximale.



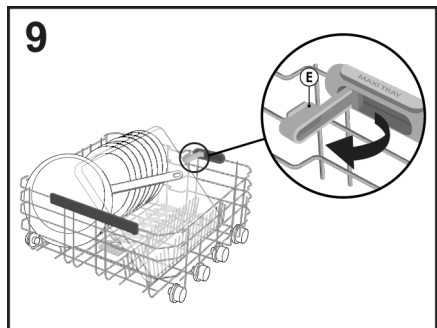
Une charge quotidienne standard est représentée en **fig.9**.



Un agencement logique et correct de la vaisselle est une condition essentielle pour de bons résultats de lavage.

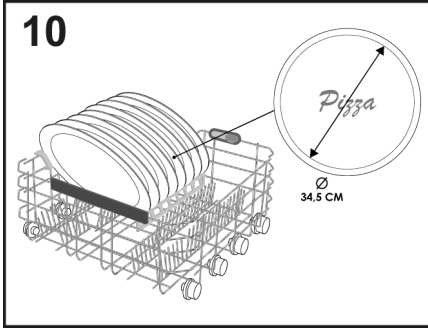
Maxi Tray (uniquement sur certains modèles)

Cet accessoire a été conçu pour fournir une position de lavage optimale pour les plaques à four et les casseroles. Il suffit d'extraire les supports (**E**) situés sur le panier inférieur et d'y placer les ustensiles de cuisine (**fig.9**).



Maxi Plates (uniquement sur certains modèles)

Le système **Maxi Plates** (fig.10) a été conçu pour fournir une position de lavage optimale grâce à deux supports spéciaux pour jusqu'à 8 grandes assiettes, d'un diamètre de 34,5 cm maximum (par exemple les plats à pizza).



ATTENTION

Après avoir chargé le panier, assurez-vous que le bras de lavage tourne librement sans heurter la vaisselle ou les ustensiles de cuisine.

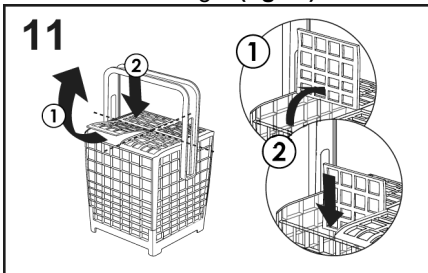


ATTENTION

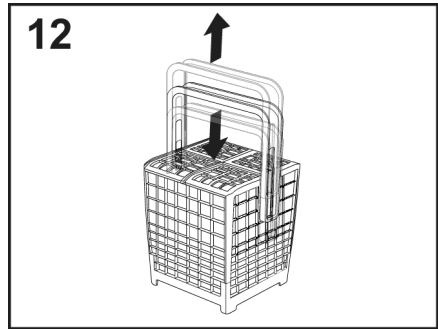
Les couteaux et autres ustensiles avec des parties pointues ou coupantes doivent être rangés avec les pointes vers le bas ou horizontalement.

PANIER À COUVERTS (uniquement sur certains modèles)

Le panier à couverts est destiné à contenir des couverts de toute sorte, à l'exclusion de ceux d'une longueur pouvant gêner le gicleur supérieur. Les couverts doivent être placés dans les espaces appropriés des grilles supérieures pour permettre un passage optimal de l'eau. Il est possible de retirer les grilles supérieures en les soulevant et en les faisant glisser à l'intérieur de leur siège. (fig.11).



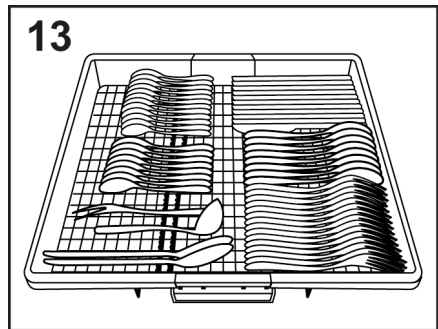
Vous pouvez régler la hauteur de la poignée du panier à couverts en tirant ou en poussant la poignée (fig.12).



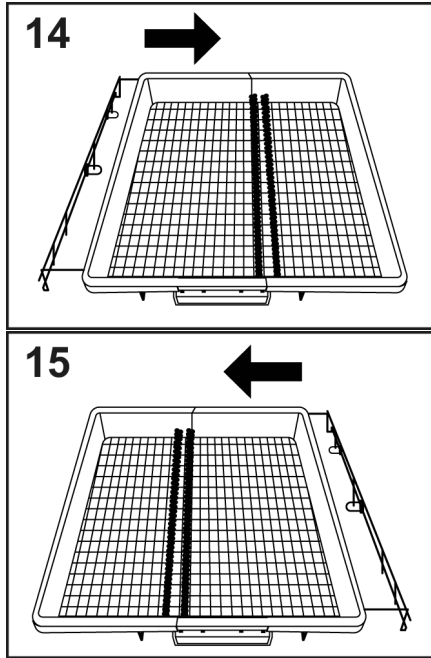
La figure 8 présente un exemple de positionnement du rack à couverts.

UTILISATION DU TROISIÈME PANIER (uniquement sur certains modèles)

Utilisez le troisième panier pour y placer les couverts, comme cela est montré sur l'image (fig.13). Chargez les couteaux avec la lame vers le bas.

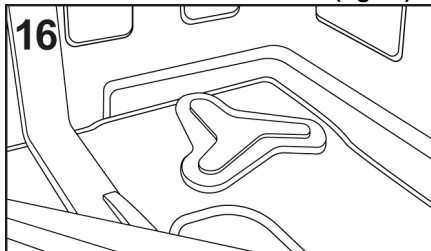


Si nécessaire, il est possible de faire glisser ou d'enlever les supports latéraux du troisième panier (fig.14-15), afin d'obtenir davantage de place dans le panier supérieur pour les objets plus volumineux comme les verres en cristal.



POWER WASH (uniquement sur certains modèles)

Dans certains programmes (voir tableau des programmes), le troisième bras de lavage, positionné en bas du lave-vaisselle pour un **POWER WASH**, sera également activé. Cette fonction est idéale pour nettoyer la vaisselle ou les ustensiles de cuisine très sales, en les plaçant directement dans la zone du panier au-dessus du bras **POWER WASH** (fig.16).



6. INFORMATIONS POUR LES LABORATOIRES D'ESSAIS

Pour toute demande d'informations relatives aux essais comparatifs et aux mesures sonores (selon les normes EN), merci de vous adresser:

testinfo-dishwasher@candy.it

Dans votre demande, merci de spécifier le modèle ainsi que le numéro de série du lave-vaisselle (cf. étiquette données).

7. REMPLISSAGE DU DÉTERGENT

(Fig. A "2")

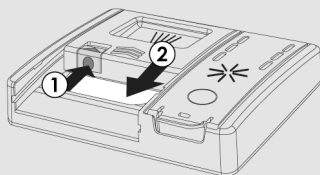
Le produit de lavage

Il est indispensable d'utiliser de la lessive en poudre, liquide ou en pastilles spécialement destiné aux machines à laver la vaisselle.

Les lessives non adaptées (comme celles pour le lavage à la main) ne contiennent pas les ingrédients appropriés au lavage en machine et empêchent le fonctionnement correct de l'appareil.

Charger la lessive

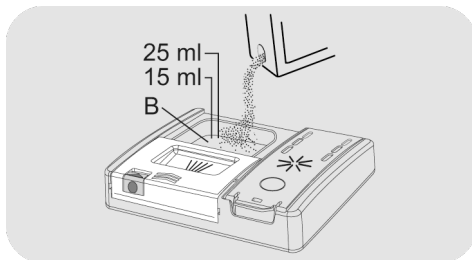
La boîte à produits se trouve à l'intérieur de la porte (**fig.A "2"**). Si le couvercle du récipient est fermé, pour l'ouvrir il suffit d'appuyer sur le bouton d'accrochage (**A**): à la fin de chaque programme de lavage, le couvercle est toujours ouvert, prêt pour l'utilisation suivante.



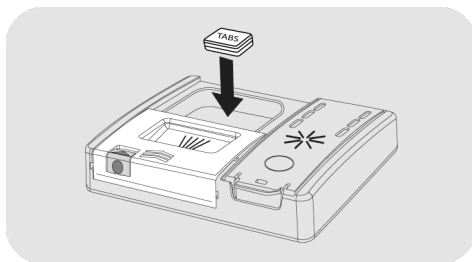
ATTENTION

Dans le panier inférieur, ne pas charger d'assiette ou de couvert qui empêche l'ouverture du couvercle du récipient à lessive ou obstrue la dispersion de la lessive.

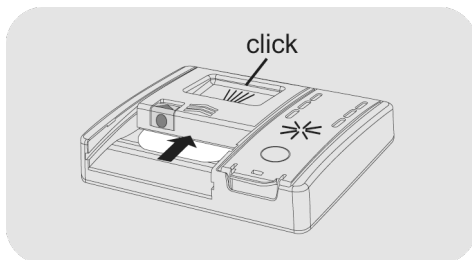
Les doses de lessive peuvent varier selon le degré de salissure et le type de vaisselle. Nous conseillons de verser de 20 à 30 g de lessive dans le bac "lavage" (**B**).



Si vous utilisez des pastilles, une seule suffit. Insérez les PASTILLES, en vérifiant qu'elles ne bloquent pas le système d'ouverture.



Après avoir versé le détergent dans le réservoir, fermez à nouveau la porte en poussant dans le sens de la flèche jusqu'à ce qu'elle s'enclenche.



Comme les lessives ne sont pas toutes de même nature, consulter aussi les instructions sur les emballages. Nous rappelons que des quantités insuffisantes de lessive peuvent éliminer la saleté de façon incomplète, tandis qu'une dose excessive de lessive, non seulement n'améliore pas les résultats de lavage, mais est un gaspillage.

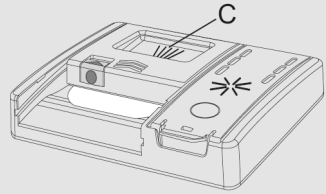
FR

Ne pas exagérer dans l'utilisation de la lessive, c'est contribuer à limiter la pollution de l'environnement.

Remplissage du détergent de pré-lavage pour les programmes concernés

Dans le cas des programmes comportant un cycle de pré-lavage nécessitant une dose supplémentaire de détergent (voir le

chapitre relatif aux programmes de lavage), le détergent supplémentaire doit être versé dans l'emplacement approprié **(C)**.



8. TYPES DE DÉTERGENTS

Produits de lavage en tablettes

Les produits de lavage en tablettes des différents producteurs se dissolvent à des vitesses différentes. Donc dans les programmes rapides, certaines tablettes, ne se dissolvant pas complètement, peuvent ne pas être totalement efficaces. Avec les tablettes, il est donc conseillé de sélectionner des programmes plus longs afin de garantir la dissolution complète du produit de lavage.

Pour obtenir des résultats de lavage satisfaisants, les tablettes DOIVENT être introduites dans le bac à produit de lavage et PAS directement dans la cuve.

Produits de lavage concentrés

Les produits de lavage concentrés, à alcalinité réduite et avec enzymes naturelles, combinés à des programmes de lavage à 50°C, permettent de réduire l'impact sur l'environnement tout en respectant la vaisselle et le lave-vaisselle. Les programmes de lavage à 50°C ont été spécialement pensés pour optimiser les propriétés de dissolution de la saleté par les enzymes, permettant ainsi d'obtenir, avec les produits de lavage concentrés, les mêmes résultats que des programmes à 65°C.

Produits de lavage combinés

Les produits de lavage qui contiennent aussi le produit de rinçage doivent être introduits dans le bac à produit de lavage. Le bac à produit de rinçage doit être vide (dans le cas contraire, régler le dosage du produit de rinçage sur le minimum avant d'utiliser des produits de lavage combinés).

Produits de lavage combinés "PASTILLES"

Si vous envisagez d'utiliser des produits lessiviels combinés "PASTILLES" ("3 en

1"/"4 en 1"/"5 en 1", etc...) par exemple ceux composés de sel et/ou d'agents de rinçage, nous vous conseillons de:

- Lire attentivement et de suivre les instructions du fabricant, notées sur les emballages;
- La performance de certains produits lessiviels composés de sel/adoucisseur d'eau dépend de la dureté de votre eau. Vérifiez que le niveau de dureté de votre eau est inclus dans l'échelle de performance donnée sur l'emballage du produit lessiviel.

Si l'utilisation de ce type de produits ne donne pas de résultats de lavage satisfaisants, s'adresser au producteur du produit de lavage.

Dans certains cas l'utilisation de détergents combinés peut occasionner:

- dépôts de calcaire sur la vaisselle ou dans le lave-vaisselle;
- une réduction des performances lors du lavage et du séchage.

Tout problème dû au résultat direct de l'utilisation de ces produits combinés n'est pas couvert par notre garantie.

Rappel: l'utilisation de produits de lavage combinés "PASTILLES" rend superflue l'utilisation des témoins de manque de sel et de produit de rinçage (présents seulement sur certains modèles).

En cas de problème de lavage et/ou de séchage, il est conseillé de reprendre l'utilisation des produits traditionnels (sel, produit de lavage, produit de rinçage).

Dans ce cas, il est recommandé de:

- Remplir de nouveau le bac à sel et à produit de rinçage;
- Exécuter un cycle de lavage normal à vide.

NB: en revenant à l'utilisation de sel de type traditionnel, plusieurs cycles de lavage seront nécessaires avant que le système d'adoucissement de l'eau soit de nouveau optimal.

9. REMPLISSAGE DU PRODUIT DE RINÇAGE

(Fig.A "3")

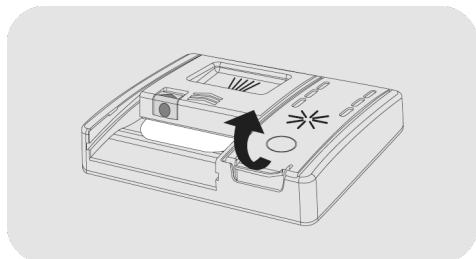
Liquide de rinçage

Le liquide de rinçage, qui se libère automatiquement lors du dernier cycle de rinçage, permet à la vaisselle de sécher rapidement et d'éviter la formation d'auroles et de taches.

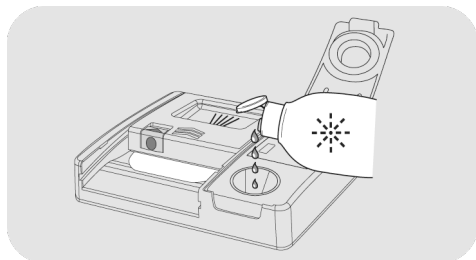
Remplir le réservoir de liquide de rinçage

Le réservoir de liquide de rinçage se trouve à côté du réservoir de détergent (fig.A "3").

Pour l'ouvrir, appuyez sur la languette du couvercle du distributeur de liquide de rinçage et soulevez-la.



Ajoutez du liquide de rinçage jusqu'au repère Max.



● Si le liquide de rinçage déborde, retirez-le du réservoir de lavage.

- Le liquide de rinçage déversé peut provoquer une formation de mousse excessive pendant le cycle de lavage.
- Fermez le couvercle du réservoir de liquide de rinçage.
- Le couvercle se clipse dans la position verrouillée.

Utilisez toujours des additifs de rinçage adaptés aux lave-vaisselle automatiques.





Modèles équipés d'un écran ou d'un voyant de liquide de rinçage (uniquement sur certains modèles)






Lorsqu'il est nécessaire de remplir le réservoir de liquide de rinçage, l'écran indique l'absence de liquide de rinçage (sur les modèles avec écran), ou le voyant désigné sur le tableau de bord s'allume.

Le réglage d'usine correspond au niveau 4, car cela satisfait la majorité des utilisateurs.

Réglage de la quantité de liquide de rinçage

TOUJOURS démarrer la procédure avec le lave-vaisselle éteint.

1. Allumez l'appareil, appuyez sur le bouton "**MARCHE/ARRÊT**" .
2. Maintenez le bouton "**CONFIGURATIONS**  5" (5 sec.)", un bref bip retentit.
3. Le message "**CONFIGURATIONS**" s'affiche à l'écran.
4. Appuyez sur les boutons "**SÉLECTION DU PROGRAMME**"   pour naviguer dans le sous-menu..
5. Choisissez l'option "**LIQUIDE DE RINÇAGE**".

6. Appuyez sur "**DÉPART/ANNUL**"  pour accéder aux niveaux de réglage.
7. Appuyez sur "**SÉLECTION DU PROGRAMME**"   pour choisir la valeur (R1.....R6).
8. Appuyez sur "**DÉPART/ANNUL**"  pour confirmer.
9. Appuyez sur "**MARCHE/ARRÊT**"  pour confirmer.

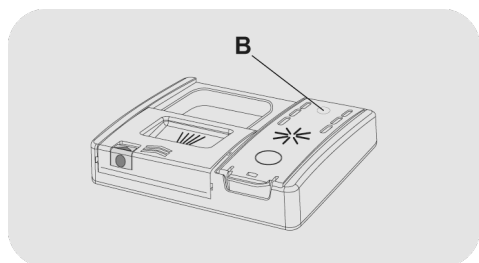
La teneur en calcaire de l'eau affecte considérablement la formation de calcaire et les performances de séchage.

Il est donc important de réguler la quantité de liquide de rinçage pour obtenir de bons résultats de lavage.

Si, après le lavage, il y a des stries sur la vaisselle, réduisez la quantité d'une position. En cas de taches blanchâtres, augmentez la quantité d'une position.

Modèles non équipés d'un voyant de liquide de rinçage (uniquement sur certains modèles):

Vous pouvez vérifier le niveau du liquide de rinçage à l'aide de l'écran optique (B) sur le réservoir de distribution.



REPLI



sombre

VIDE



clair

1. Ouvrez le capot (C).
2. Remplissez le réservoir (D) jusqu'à ce que le liquide de rinçage atteigne le repère "MAX".
3. Fermez le couvercle. Assurez-vous que le couvercle se verrouille.

Réglage de la quantité de liquide de rinçage

Il est seulement possible d'ajuster la quantité de liquide de rinçage utilisé par le lave-vaisselle pendant le lavage via une APP spéciale qui peut être téléchargée sur le site avec votre smartphone.

Le réglage d'usine correspond au niveau 2 car cela satisfait la majorité des utilisateurs.

La teneur en calcaire de l'eau affecte considérablement la formation de calcaire et les performances de séchage.

Il est donc important de réguler la quantité de liquide de rinçage pour obtenir de bons résultats de lavage.

Si, après le lavage, il y a des stries sur la vaisselle, réduisez la quantité d'une position. En cas de taches blanchâtres, augmentez la quantité d'une position.

FR

10. NETTOYAGE DES FILTRES

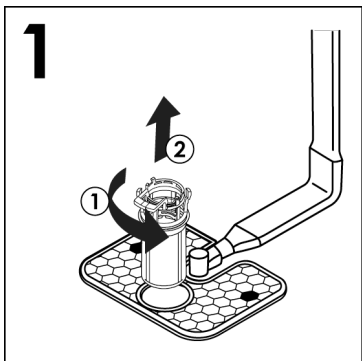
(Fig. A "4")

Le système de filtrage (fig.A "4") est constitué par:

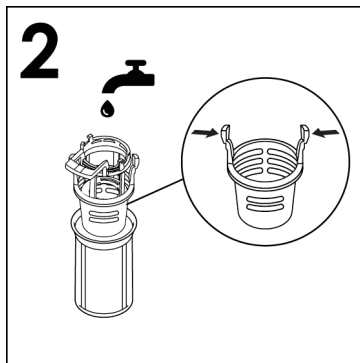
- A. un **réservoir** central qui retient les grosses particules;
- B. un **micro filtre** autonettoyant, situé sous la plaque métallique, qui piège les micro salissures pour garantir un rinçage parfait;
- C. une **plaque** métallique qui filtre continuellement l'eau de lavage.

● Afin d'obtenir d'excellents résultats de lavage dans le temps, les filtres doivent être contrôlés et nettoyés après chaque lavage.

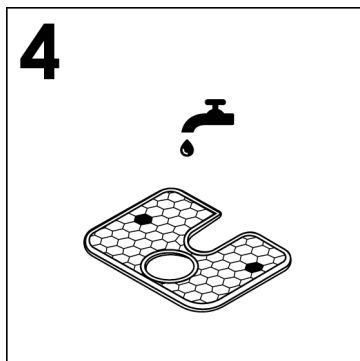
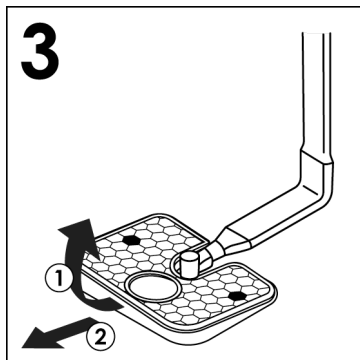
● Pour retirer le filtre, tournez simplement la poignée dans le sens inverse des aiguilles d'une montre ① et retirez-la en tirant vers le haut ② (fig.1).



● Pour faciliter le nettoyage, le contenant central est amovible (fig.2), appuyez sur les deux boutons latéraux et tirez vers le haut.



● Retirer la plaque métallique (fig.3) et laver l'ensemble du système de filtrage sous le robinet d'eau (fig.4). Si nécessaire, une petite brosse peut être utilisée.



- Réassemblez la plaque et le filtre en suivant les étapes précédentes dans l'ordre inverse, en prenant soin de revisser correctement les composants afin de ne pas compromettre le fonctionnement du lave-vaisselle.
- L'entretien du **micro filtre autonettoyant** est limité, un contrôle, toutes les deux semaines d'utilisation, est suffisant. Néanmoins, après chaque lavage il est recommandé de vérifier que le réservoir central et la plaque métallique ne sont pas obstrués.



ATTENTION

Après le nettoyage des filtres, assurez vous qu'ils sont correctement replacés et que la plaque métallique est correctement mise au fond de la cuve du lave vaisselle. Assurez vous que le micro filtre est bien revissé, dans le sens des aiguilles d'une montre, car une mauvaise mise en place peut entraîner une perte d'efficacité de l'appareil.

Ne jamais se servir de l'appareil sans les filtres.

11. CONSEILS PRATIQUES

Que faire pour avoir d'excellents résultats de lavage

- Avant de ranger la vaisselle dans la machine, enlever les résidus de nourriture (os, arêtes, restes de viande ou de légumes, résidus de café, épluchures de fruits, cendres de cigarettes, cure-dents etc...) afin d'éviter d'obstruer les filtres, la vidange et les gicleurs des bras de lavage.
- Eviter de rincer la vaisselle avant de la placer dans la machine.
- Si les poêles et les casseroles sont excessivement incrustées de restes de mets brûlés, nous vous conseillons de les laisser tremper avant le lavage.
- Ranger la vaisselle avec l'ouverture tournée vers le bas.
- Si possible, éviter que les différentes pièces se touchent; une installation correcte donnera de meilleurs résultats de lavage.
- Après avoir rangé la vaisselle, vérifier que les bras de lavage tournent sans obstacle.
- Les casseroles et autres ustensiles qui présentent des résidus de nourriture très tenaces ou brûlés devront être mis à tremper dans de l'eau avec de la lessive pour lave-vaisselle.
- Pour un lavage parfait de l'argenterie, il faut:
 - a) la rincer dès qu'on a fini de l'utiliser, surtout si on l'a utilisée avec de la mayonnaise, des œufs, du poisson, etc..;
 - b) ne pas l'asperger de lessive;
 - c) ne pas la mettre en contact avec d'autres matériaux.

Que faire pour économiser

Utilisez votre appareil dans le respect de l'environnement tout en réalisant des économies d'énergie.

- Obtenez la meilleure utilisation en matière d'énergie, d'eau, de produit vaisselle et de temps en utilisant la charge maximale recommandée. Économisez jusqu'à 50 % d'énergie en faisant un lavage à pleine charge au lieu de 2 demi-charges.
- Au cas où l'on voudrait laver à pleine charge, ranger la vaisselle dans le lave-vaisselle dès que le repas est terminé et en effectuant éventuellement le programme TREMPAGE (ou RINCAGE A FROID) pour ramollir la saleté et éliminer les résidus les plus gros entre chaque charge-ment en attendant d'effectuer le programme de lavage complet.
- En présence de saleté peu consistante ou de paniers peu chargés, sélectionner le programme ECONOMIQUE en suivant les instructions indiquées dans la liste des programmes.
- Les programmes les plus efficaces en termes d'utilisation combinée de l'eau et de l'énergie sont généralement ceux qui durent plus longtemps à des températures plus basses.

Ce qu'on ne doit pas laver

- Il est bon de se rappeler que toute la vaisselle n'est pas adaptée au lavage en machine; nous déconseillons de mettre des pièces en matériau thermoplastique, des couverts à poignée en bois ou en plastique, des casseroles à poignée en bois, de la vaisselle en aluminium, en cristal ou en verre plombé si ce n'est pas spécifiquement indiqué.
- Certaines décorations tendent à s'estomper, par conséquent nous conseillons de laver plusieurs fois en machine une seule pièce et, seulement après s'être assuré qu'elle ne se décolore pas, d'y mettre tout le chargement.

- Nous conseillons de ne pas laver de couverts en argent avec des couverts en acier oxydable pour éviter qu'il ne se produise de réaction chimique entre eux.

Quand on achète de la vaisselle neuve, s'assurer toujours qu'elle est adaptée au lavage en machine.

Suggestions à la fin du programme

- Pour éviter d'éventuelles projections de gouttelettes provenant du panier supérieur, retirer d'abord le panier inférieur.
- Si vous laissez la vaisselle encore quelques temps dans la machine, ouvrez légèrement la porte pour favoriser la circulation de l'air et améliorer encore le séchage.

12. ENTRETIEN ET NETTOYAGE

Un entretien approprié de votre appareil peut prolonger sa durée de vie.

Nettoyage de l'extérieur de l'appareil

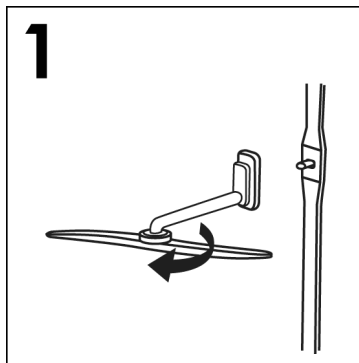
- Débranchez la machine de l'alimentation électrique.
- Pour le nettoyage externe de la machine, ne pas utiliser de détergent ni d'abrasifs mais uniquement un chiffon avec du savon et de l'eau.

Nettoyage de l'intérieur de l'électroménager

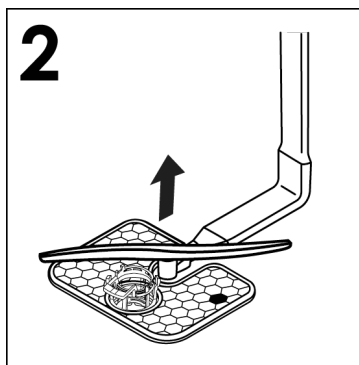
- Le lave-vaisselle ne réclame aucun entretien spécial car la cuve de lavage est autonettoyante.
- Nettoyer périodiquement le joint en caoutchouc de la porte avec un chiffon humide de façon à éliminer éventuellement les traces de déchets ou de produit de rinçage.
- Le nettoyage de votre lave-vaisselle est recommandé afin d'éliminer les dépôts de calcaire ou de saleté. Nous vous suggérons d'exécuter un cycle de nettoyage périodiquement avec des produits spécifiques. Lors des opérations de nettoyage, le lavevaisselle doit être vide.
- Si, malgré le nettoyage normal de la plaque et du filtre vous notez que la vaisselle ou les casseroles sont insuffisamment lavées ou rincées, contrôler que les orifices des bras rotatifs (**fig.A "5"**) sont propres.

Si cela est nécessaire, nettoyer les de la façon suivante:

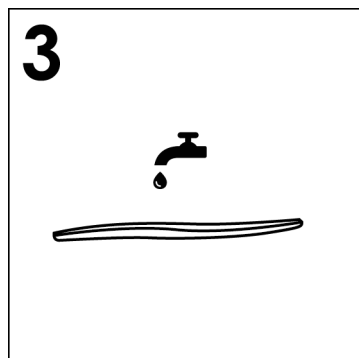
- 1) retirez le bras du rotor supérieur en tournant l'écrou de la droite vers la gauche (**fig.1**);



- 2) Retirez le bras du rotor inférieur en le tirant simplement vers le haut (**fig.2**);

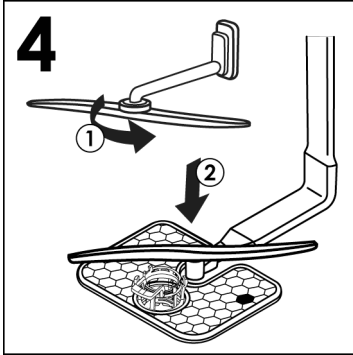


- 3) lavez les bras du rotor sous un jet d'eau pour éliminer toute obstruction dans les gicleurs (**fig.3**);



Ne pas utiliser d'outils qui risqueraient de déformer les gicleurs.

4) une fois que vous avez terminé, remplacez les bras du rotor dans la même position, en n'oubliant pas de réaligner la flèche et de visser en position (fig.4);



5) La cuve, ainsi que la contre-porte sont en acier inoxydable. Si toutefois vous devez constater des taches d'oxydation, celles-ci seraient imputables seulement à une présence importante de sels de fer en suspension dans l'eau.

6) Pour retirer les taches, il est conseillé d'employer un abrasif à grains très fins. Ne pas utiliser de substance chlorée ou de laine d'acier. Le lave-vaisselle possède un adoucisseur et il est conseillé l'usage de sel pour éviter la formation de dépôt blanchâtre sur la vaisselle.

APRES L'UTILISATION

Après chaque lavage, fermer le robinet d'eau pour isoler le lave-vaisselle de l'installation hydraulique d'alimentation et appuyer sur la touche Marche/Arrêt pour arrêter le fonctionnement de la machine. Si la machine doit rester inutilisée un certain temps, il est nécessaire de procéder aux opérations suivantes:

1. Exécuter un programme de lavage sans vaisselle avec lessive pour dégraisser la machine.

2. Débrancher la prise électrique.

3. Fermer le robinet d'eau.

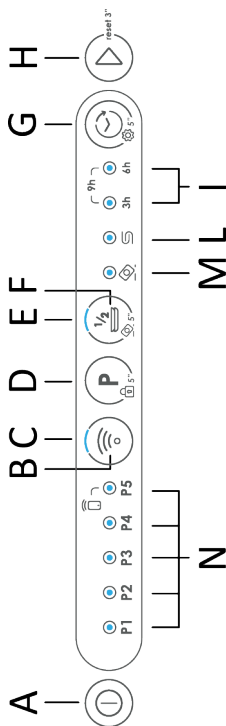
4. Remplir le réservoir du produit de rinçage.

5. Laisser la porte légèrement ouverte.

6. Laisser l'intérieur de la machine propre.

7. Si la machine est laissée dans des pièces où la température est inférieure à 0°C, l'eau restant dans les tuyauteries risque de geler. Par conséquent, porter la température ambiante à plus de 0°C et attendre environ 24 heures avant d'activer la machine.

13. DESCRIPTION DU PANNEAU DE COMMANDE



- A** Bouton **MARCHE/ARRÊT**
- B** Bouton **INSCRIPTION Wi-Fi**
- C** Voyants **INSCRIPTION Wi-Fi**
- D** Bouton **SÉLECTION DU PROGRAMME/VERROUILLAGE ENFANTS**
- E** Voyants **DEMI-CHARGE**
- F** Bouton **DEMI-CHARGE/PASTILLES**
- G** Bouton **DÉMARRAGE DIFFÉRÉ/CONFIGURATIONS**
- H** Bouton **DÉPART/ANNUL**
- I** Voyants **DÉMARRAGE DIFFÉRÉ**
- L** Voyant **SEL VIDE**
- M** Voyant **PASTILLES**
- N** Voyant **SÉLECTION DU PROGRAMME / Voyant Cycle lancé via le contrôle à distance**

DIMENSIONS

DONNÉES	POSE LIBRE		ENCASTRABLE	
	AVEC TOP	SANS TOP	DEMI-INTÉGRÉ	ENCASTRABLE
Largeur x Hauteur x Profondeur (cm)	60x85x60.9	59,8x81,8 + 89,8x57	59,8x81,8 + 89,8x57	59,8x81,8 + 89,8x55
Profondeur avec porte ouverte (cm)	120	117	117	117

DONNÉES TECHNIQUES (voir plaque signalétique)

Configurations des places (EN 50242)	12	13	14	15	16
Capacité avec casseroles et vaisselle	8 personnes	8 personnes	9 personnes	9 personnes	9 personnes
Pression de l' alimentation en eau (MPa)	Mini 0,08 - Maxi 0,8				
Fusible / Alimentation électrique / Tension d' alimentation	Voir plaque signalétique				

15. SÉLECTION DU PROGRAMME ET FONCTIONS SPÉCIALES

Bouton MARCHÉ/ARRÊT ⓘ

- Pour allumer et éteindre l'appareil, appuyez sur le bouton **MARCHÉ/ ARRÊT** ⓘ.

Configurations du programme

- Ouvrez la porte et placez la vaisselle sale à l'intérieur de l'appareil.
- Appuyez sur le bouton **"MARCHÉ/ ARRÊT"** ⓘ. Le voyant correspondant au programme **"ÉCO"** ou au programme enregistré clignote.
- Sélectionnez un programme différent en appuyant sur le bouton **"SÉLECTION DU PROGRAMME" P**. Le voyant associé au programme sélectionné clignote.
- Pour sélectionner une option, appuyez sur le bouton correspondant (le voyant s'allume).
- Appuyez sur le bouton **"DÉPART/ ANNUL"** ⓘ (le voyant associé au programme sélectionné cesse de clignoter et reste allumé).
- Lorsque la porte est fermée, après que le signal sonore a retenti, le programme démarre automatiquement.

En cas de coupure de courant pendant le fonctionnement du lave-vaisselle, une mémoire spéciale mémorise le programme sélectionné et, lorsque le courant revient, il reprend là où il s'est arrêté.

Programmes "IMPULSION" ou "INTERMITTENT" (uniquement sur certains modèles)

Certains programmes utilisent un système de lavage à impulsion ou intermittent (selon le modèle) qui réduit la consommation, le bruit et améliore les performances.

Le fonctionnement "intermittent" de la pompe de lavage n'est PAS considéré comme un dysfonctionnement ; il s'agit d'une caractéristique du lavage par impulsion et doit donc être considéré comme une caractéristique normale du programme.

FR

Interrompre un programme

Ouvrir la porte lorsqu'un programme est en cours est déconseillé, en particulier pendant les phases de lavage principal et de rinçage final à chaud. Cependant, si la porte est ouverte pendant qu'un programme est en cours (par exemple, pour ajouter de la vaisselle), la machine s'arrête automatiquement. Fermez la porte **sans appuyer sur aucun bouton**. Le cycle recommence à partir de l'endroit où il s'est arrêté.



ATTENTION

Si vous ouvrez la porte pendant le cycle de séchage, un signal sonore intermittent vous avertit que le cycle de séchage n'est pas encore terminé.

Modifier un programme en cours

Si vous souhaitez modifier ou annuler un programme déjà en cours, procédez comme suit:

- Maintenez le bouton **"ANNUL"** enfoncé pendant au moins **3** secondes. Plusieurs signaux sonores retentissent et les voyants des programmes s'allument et s'éteignent individuellement et en séquence.
- Le voyant correspondant au programme **"ÉCO"** ou au programme enregistré clignote.
- À ce moment-là, un nouveau programme peut être réglé.



ATTENTION

Avant de démarrer un nouveau programme, vérifiez qu'il y a encore du produit vaisselle dans le distributeur. Si nécessaire, remplissez le réservoir.

Fin du programme

La fin du programme est indiquée par 3 signaux de 3 secondes avec une pause de 20 secondes. Au bout d'une minute, le lave-vaisselle s'éteint et le mot **"FIN"** apparaît sur l'écran pendant une minute.

Dans les modèles avec l'option **"AUTO DOOR"**, pendant la phase de séchage, la porte s'ouvre automatiquement et vous devez attendre le signal de fin de cycle avant de sortir la vaisselle.

Bouton d'option DEMI-CHARGE/


PASTILLES



Ce bouton permet de sélectionner deux fonctions différentes, en fonction du programme sélectionné:


Bouton "DEMI-CHARGE"  (uniquement sur certains modèles).

Spécialement conçue pour les petites charges légèrement sales, soit environ la moitié de la capacité du lave-vaisselle. En sélectionnant cette option, vous pouvez

économiser du temps, de l'énergie et de l'eau. Après avoir sélectionné le programme, appuyez sur le bouton **"DEMI-CHARGE"**  et le voyant s'allumera. Si cette option n'est pas compatible avec le programme défini, un son retentit.

Bouton "PASTILLES"  (uniquement sur certains modèles).

Cette option optimise l'utilisation des pastilles ("3 en 1"/ "4 en 1"/ "5 en 1", etc.) des détergents combinés. En appuyant sur ce bouton, le programme de lavage sélectionné est modifié afin d'obtenir les meilleures performances avec les détergents combinés (de plus, les voyants indiquant un manque de sel et de liquide de rinçage sont désactivés).


Après avoir sélectionné le programme, maintenez le bouton **"PASTILLES"**  pendant 5 secondes et le voyant s'allumera. Si cette option n'est pas compatible avec le programme défini, un son retentit.



ATTENTION

Une fois cette option sélectionnée, elle reste également active (voyant allumé) pour les cycles de lavage suivants et peut uniquement être désactivée (voyant éteint) en appuyant à nouveau sur le bouton pendant 5 secondes.

Cette option est recommandée lors de l'utilisation du programme **RAPIDE**, dont la durée est prolongée, ce qui permet d'améliorer les performances des pastilles.

Voyant lumineux de remplissage de sel 

Ce modèle est muni d'un voyant lumineux sur le panneau de commande qui s'allume quand il est nécessaire de recharger le réservoir de sel.

Bouton "ANNUL" du voyant de sel (uniquement sur les modèles équipés d'un bouton de réinitialisation du sel)

Après avoir rempli le réservoir de sel, appuyez sur ce bouton pendant quelques secondes, jusqu'à ce que le voyant correspondant s'éteigne.



ATTENTION

Si vous appuyez sur le bouton de réinitialisation sans remplir le réservoir de sel, cela interfère avec le bon fonctionnement du voyant du sel.

Afin de garantir le bon fonctionnement du voyant du sel, VOUS DEVEZ TOUJOURS REMPLIR LE COMPARTIMENT DU SEL COMPLÈTEMENT.


Bouton d'option DÉMARRAGE DIFFÉRÉ / CONFIGURATIONS



Ce bouton peut être utilisé pour sélectionner deux fonctions différentes.

- DÉMARRAGE DIFFÉRÉ

L'heure de démarrage du lave-vaisselle peut être réglée avec ce bouton, en différant le départ de 3, 6 ou 9 heures. Effectuez les opérations suivantes pour régler un démarrage différé:

- Choisissez un programme en appuyant sur le bouton "SÉLECTION DU PROGRAMME" **P**.
- Appuyez sur le bouton "DÉMARRAGE DIFFÉRÉ"  (chaque fois que vous appuyez sur ce bouton, vous pouvez régler le démarrage différé correspondant)

Type A (uniquement sur certains modèles)




Voyant lumineux 3h allumé
Voyant lumineux 6h allumé
9h deux voyants lumineux allumés

Type B (uniquement sur certains modèles)



Voyant lumineux 3h allumé
Voyant lumineux 6h allumé
Voyant lumineux 9h allumé

- Pour démarrer le compte à rebours, appuyez sur le bouton "DÉPART/ANNUL"  (le voyant de l'heure définie commence à clignoter).


Si un délai de 9 heures est réglé, le compte à rebours s'affiche via le voyant lumineux **6h** au bout de 3 heures et via le voyant **3h** au bout de 6 heures.

À la fin des 3 dernières heures (à la fin du compte à rebours), le voyant **3h** cesse de clignoter et reste allumé pour indiquer la phase de lavage et le programme démarre automatiquement.

Le démarrage différé peut être modifié ou annulé si le compte à rebours n'est pas terminé, et donc que le programme n'a pas encore démarré. Sélectionnez un autre programme ou sélectionnez/désélectionnez le bouton de l'option comme suit:

- Maintenez le bouton **ANNUL** enfoncé pendant au moins 3 secondes. Plusieurs signaux sonores retentissent et les voyants des programmes s'allument et s'éteignent individuellement et en séquence.
- Le démarrage différé et le programme sélectionné seront annulés. Les voyants de programme clignotent, le lave-vaisselle est prêt à configurer le programme.

- CONFIGURATIONS

Le lave-vaisselle est livré avec certaines configurations d'usine. Cependant, dans le menu **"CONFIGURATIONS"** , vous pouvez régler différents paramètres en fonction de vos exigences de lavage.

Les paramètres réglables sont:

ADOUCCISSEUR

Pour régler l'adoucisseur, reportez-vous au chapitre correspondant du manuel.

SIGNAL SONORE



Active ou désactive le signal sonore à la fin du programme.

FONCTION MÉMO


Pour activer l'enregistrement du dernier programme utilisé.

ACCÈS AU MENU CONFIGURATIONS

Le lave-vaisselle doit TOUJOURS être éteint avant de commencer cette procédure.

- Allumez le lave-vaisselle en maintenant enfoncé le bouton **"MARCHE/ARRÊT"**  pendant environ 3 secondes.
- Maintenez enfoncé le bouton **"CONFIGURATIONS"**  pendant 5 secondes pour ouvrir le menu. Lorsque vous entrez en mode de configuration, plusieurs voyants clignotent sur le tableau de bord.
- Vous pouvez maintenant choisir ce que vous voulez définir.

SIGNAL SONORE

- Appuyez sur le bouton **"DEMI-CHARGE/PASTILLES"**  pour activer ou désactiver le signal sonore.

- Le signal sonore reste actif si le voyant


"DEMI-CHARGE/PASTILLES" s'allume et qu'un son retentit;



- Le signal sonore reste inactif si le voyant d'option **"DEMI-CHARGE/PASTILLES"**




ne s'allume pas et qu'aucun son n'est émis;

- Appuyez sur le bouton **"DÉPART/ANNUL"**  pour enregistrer le réglage et quitter le menu de configuration.


FONCTION MÉMO

Pour permettre la mémorisation du dernier programme utilisé, procédez comme suit:

- Appuyez sur le bouton **"DÉMARRAGE DIFFÉRÉ/CONFIGURATIONS"**  pour activer ou désactiver la **FONCTION MÉMO**.

- La **FONCTION MÉMO** s'active si le voyant **"6h"** s'allume.


- La **FONCTION MÉMO** se s'active pas si le voyant **"6h"** ne s'allume pas.


- Appuyez sur le bouton **"DÉPART/ANNUL"**  pour enregistrer le réglage et quitter le menu de configuration.

SÉCURITÉ ENFANT

Le lave-vaisselle est équipé d'une sécurité enfant électronique. La fonction Sécurité enfant désactive les commandes, empêchant tout changement indésirable ou accidentel.


Activez la sécurité enfant et désactivez-la de la manière suivante:

- Allumez le lave-vaisselle en maintenant enfoncé le bouton **"MARCHE/ARRÊT"**  pendant environ 3 secondes.

- Appuyez sur le bouton **"SÉCURITÉ ENFANT"**  pendant environ 5 secondes.

- Seul le bouton **"MARCHE/ARRÊT"**  reste actif.

POUR LA DÉSACTIVER

- Appuyez sur le bouton **"SÉCURITÉ ENFANT"**  pendant environ 5 secondes.

En éteignant l'appareil avec le bouton **"MARCHE/ARRÊT"** , la prochaine fois que vous allumerez le lave-vaisselle, la sécurité enfant sera activée.



ATTENTION

Si la commande Sécurité enfant est active, le lave-vaisselle émet un son et clignote deux fois pour chaque bouton enfoncé.

16. CONTRÔLE À DISTANCE (WI-FI)

Cet appareil est équipé de la technologie **Wi-Fi** qui permet de contrôler la machine à distance via une appli.

APPAIRAGE DE L'APPAREIL (SUR L'APPLICATION)

- Téléchargez l'application **hOn** sur votre appareil en encadrant le code QR suivant:



ou en cliquant sur le lien:

go.haier-europe.com/download-app

L'appli **hOn** est disponible pour les tablettes et smartphones **Android** et **iOS**.

Pour découvrir tous les détails des caractéristiques du **Wi-Fi**, explorez les menus de l'appli en mode **DÉMO**.

- Vérifiez que le routeur est allumé et que votre smartphone/tablette est connecté(e) au réseau **Wi-Fi** de votre domicile.

La fréquence de votre réseau **Wi-Fi** domestique doit être réglée sur la bande **2,4 GHz**. Vous ne pouvez pas configurer la machine si votre réseau domestique est réglé sur la bande **5 GHz**.

- Allumez le **BLUETOOTH** sur votre smartphone/tablette (s'il est disponible).
- Ouvrez l'application, créez votre profil utilisateur (ou connectez-vous s'il a déjà été créé), puis appairez l'appareil en suivant les instructions s'affichant sur le dispositif ou la procédure décrite dans le "**Guide rapide**" qui accompagne l'appareil.

Appairage réussi

- Si l'appairage avec l'application est réussi, le voyant "**Wi-Fi**" s'allume et reste allumé.
- Vous pouvez maintenant contrôler le lave-vaisselle depuis l'application.

Échec de l'appairage

Si l'appairage échoue (ou n'a pas lieu dans les 5 minutes):

- Le voyant "**Wi-Fi**" s'éteint.
- Le lave-vaisselle ne sera pas connecté.
- Recommencez la procédure d'appairage à partir de l'application.

Réinitialiser le Wi-Fi

En cas de problèmes ou de changement de configuration du routeur de votre domicile (par ex. changement du nom de réseau/mot de passe, du fournisseur Internet, etc.), vous devez recommencer la procédure d'appairage, soit en supprimant le produit de l'application, soit en modifiant les identifiants du réseau **Wi-Fi** dans les configurations de l'appareil dans l'application.

ACTIVATION DU CONTRÔLE À DISTANCE

Lorsque vous souhaitez utiliser le lave-vaisselle avec le contrôle à distance:

- Assurez-vous que le routeur est allumé et connecté à Internet.
- Remplissez le lave-vaisselle, ajoutez du détergent.
- Allumez le lave-vaisselle.
- Appuyez sur la touche "**Wi-Fi**". Le voyant "**Wi-Fi**" s'allume et reste allumé.
- Fermez la porte. **REMARQUE:** Pour les modèles encastrables, effectuez cette opération avant d'allumer le lave-vaisselle.

- Il est désormais possible de contrôler le lave-vaisselle depuis l'application.
- **Lorsqu'il n'y a pas de cycle en cours:**
Le voyant "P5" s'allume lorsque le cycle, activé à partir de l'application, démarre.
- **Lorsqu'un cycle est déjà en cours:**
Le voyant du cycle en cours reste allumé jusqu'à ce que le cycle soit terminé.


DÉSACTIVATION DU CONTRÔLE À DISTANCE

- Pour quitter le mode de contrôle à distance, appuyez à nouveau sur le bouton "Wi-Fi" du lave-vaisselle.
- Le voyant "Wi-Fi" clignote très lentement.
- **Lorsqu'il n'y a pas de cycle en cours:**
Il sera possible de sélectionner manuellement un nouveau cycle.

● Lorsqu'un cycle est en cours:

- Le voyant du cycle en cours reste allumé jusqu'à ce que le cycle soit terminé.
- Le cycle se termine sans être contrôlé via l'application.

Façon alternative de quitter le mode de contrôle à distance.

- Appuyez sur le bouton "DÉPART/ANNUL"  et maintenez-le enfoncé pendant 3 secondes.

Si un cycle est en cours, il est annulé et l'appareil quitte le mode **CONTRÔLE À DISTANCE**.

Le voyant "Wi-Fi" se met à clignoter lentement. Vous pouvez maintenant configurer un nouveau cycle de lavage au moyen du tableau de commande.

- Appuyez sur le bouton "MARCHE/ARRÊT" pendant 3 secondes (ou arrêt).

Si un cycle est en cours, il est mis en pause et l'appareil quitte le mode **CONTRÔLE À DISTANCE**.

Lorsque vous le rallumerez, le voyant "Wi-Fi" se mettra à clignoter lentement et tout cycle en cours se poursuivra à partir du point d'interruption.

Si l'appareil est à nouveau éteint et rallumé - soit via le bouton **MARCHE/ARRÊT** soit à cause d'une coupure de courant - quand le **CONTRÔLE À DISTANCE** est activé et qu'un cycle de lavage est en cours, le cycle se poursuivra à partir du point où il a été interrompu. Dans ce cas-là, le "CONTRÔLE À DISTANCE" est désactivé.






FR

Si vous ouvrez la porte, tout **CONTRÔLE À DISTANCE** sera désactivé. Pour recommencer à contrôler l'appareil à partir de l'application, fermez la porte.

Voyant de la connexion Wi-Fi






- Ce voyant indique l'état de la connexion:
 - **ALLUMÉ:** contrôle à distance activé.
 - **CLIGNOTEMENT TRÈS LENT:** contrôle à distance désactivé.
 - **CLIGNOTEMENT LENT:** réinitialisation à partir du réseau Wi-Fi (pendant l'appairage avec l'app).
 - **CLIGNOTEMENT RAPIDE:** appareil appairé à l'application, mais pas de connexion Wi-Fi. Vérifiez le bon fonctionnement du routeur ou la mise à jour des identifiants Wi-Fi de la maison (nom du réseau et/ou mot de passe). Dans ce cas, mettez à jour les configurations de l'application, en suivant les instructions sur votre smartphone.

17. LÉGENDE DES PROGRAMMES

Programme		Description
P1		RAPIDE 49' Un programme demi-charge conçu pour laver et sécher en 49 minutes tout en réduisant la consommation.
P2		UNIVERSEL Adapté aux plats légèrement sales du quotidien, votre programme de référence quotidien.
P3		ECO Un programme standard et plus efficace en termes de consommation combinée d'énergie et d'eau pour les plats normalement sales. Programme standardisé EN60436.
P4		INTENSIF Pour les casseroles très sales et tous les autres articles qui nécessitent un lavage puissant et efficace. Parfaitement conçu pour les assiettes, poêles et casseroles très sales.
P5		PRÉLAVAGE Cycle court de pré-lavage pour la vaisselle utilisée pendant la journée, lorsque vous voulez attendre jusqu'à ce que l'appareil soit plein.

Lavage précédé d'un pré-lavage

Pour les programmes précédés d'un pré-lavage, nous vous conseillons de mettre une seconde dose de détergent (max. 6 grammes) directement dans le lave-vaisselle.

Programme			Lessive pré-lavage	Température de lavage (°C)	Temps de lavage moyen ¹ (min.)	Fonctions facultatives		
						Touche "DÉMARRAGE DIFFÉRÉ"	Touche "PASTILLES"	Touche "DEMI-CHARGE"
P1		RAPIDE 49'	●	60	49	OUI	OUI	N/A
P2		UNIVERSEL	■	60	131	OUI	OUI	OUI
P3		ECO	●	45	233 - 236	OUI	OUI	OUI
P4		INTENSIF	■	75	135	OUI	OUI	N/A
P5		PRÉLAVAGE			10	OUI	N/A	N/A

FR

● = Lessive pré-lavage

N/A = OPTION NON DISPONIBLE

1) Avec de l'eau froide (15 °C) - Tolérance ±10 %

Si vous utilisez de l'eau chaude, le temps restant jusqu'à la fin du programme est automatiquement mis à jour pendant que le programme est en cours.

Les valeurs sont mesurées dans le laboratoire conformément à la norme européenne EN 60436 (les valeurs peuvent varier en fonction des conditions d'utilisation).

La durée réelle du cycle de lavage varie selon le modèle.

18. UNITÉ ADOUCISSEUR DE L'EAU

Selon la source d'approvisionnement, l'eau contient des quantités variables de calcaire et de minéraux qui se déposent sur la vaisselle en laissant des taches et des marques blanchâtres. Plus la densité de minéraux dans l'eau est élevée, plus celle-ci est dure. Le lave vaisselle est équipé d'un dispositif d'adoucisseur d'eau qui, avec l'utilisation du sel régénérant, fournit de l'eau douce pour laver la vaisselle. Le degré de dureté de votre eau peut vous être communiqué par votre fournisseur d'eau.

Réglage de l'adoucisseur d'eau





L'adoucisseur d'eau peut traiter de l'eau d'une dureté allant jusqu'à 90°fH (graduation française) ou 50°dH (graduation germanique) à partir de six positions de réglage différentes. Dans le tableau ci-dessous sont indiqués les différents degrés de dureté de l'eau avec les positions de réglage de l'adoucisseur correspondantes.

Niveau	Dureté de l'eau		Utilisation de sel régénérant	Voyant de programme
	°fH (France)	°dH (Allemagne)		
S0	0-5	0-3	NO	Aucun voyant
S1	6-15	4-9	OUI	P1
S2	16-30	10-16	OUI	P1+P2
*S3	31-45	17-25	OUI	P1+P2+P3
S4	46-60	26-33	OUI	P1+P2+P3+P4
S5	61-90	34-50	OUI	P1+P2+P3+P4+P5

* L'adoucisseur d'eau est réglé en usine sur le niveau 3, adapté à la majorité des cas.


Selon le degré de dureté de votre eau, procédez au réglage de l'adoucisseur d'eau comme suit:

Commencer TOUJOURS la procédure avec le lave-vaisselle éteint.

1. Allumez le lave-vaisselle en maintenant enfoncé le bouton "**MARCHE/ARRÊT**"  pendant environ 3 secondes.
2. Maintenez enfoncé le bouton "**CONFIGURATIONS**"  pendant 5 secondes pour ouvrir le menu. Lorsque vous entrez en mode de configuration, plusieurs voyants du tableau de bord émettent 6 clignotements.
3. Appuyez sur le bouton "**SÉLECTION DU PROGRAMME**"  pour sélectionner le niveau de calcaire souhaité : à chaque fois que vous appuyez sur le bouton, le voyant correspondant s'allume, comme indiqué dans le tableau ci-dessus (**P1**→**S1**, **P1+P2**→**S2**). Pour le niveau "**S0**", tous les voyants sont éteints.
4. Appuyez sur le bouton "**DÉPART/ANNUL**"  pour enregistrer le réglage et quitter le menu de configuration.



ATTENZIONE:

Si, pour quelque raison que ce soit, la procédure ne peut être terminée avec succès, éteindre le lave-vaisselle en appuyant sur la touche "**MARCHE/ARRÊT**"  et recommencer depuis début.

Informations sur la régénération de la résine avec du sel

La phase de régénération s'effectue à la fin d'un cycle de lavage.

Environ **3,5 litres** d'eau sont consommés en phase de régénération de la résine, avec une consommation d'énergie d'environ **1 Wh** et une augmentation de la durée du cycle d'environ **7 minutes**.

Pour le cycle **Éco**, cette phase est indiquée dans le tableau suivant.

Niveau	Voyant de programme	Fréquence
S0	Aucun voyant lumineux	Jamais
S1	P1	1 fois tous les 9 cycles
S2	P2	1 fois tous les 5 cycles
*S3	P3	1 fois tous les 4 cycles
S4	P4	1 fois tous les 2 cycles
S5	P5	Chaque cycle

19. DÉPANNAGE ET GARANTIES

Si vous pensez que le lave-vaisselle ne fonctionne pas correctement, consultez le guide rapide fourni ci-dessous avec certaines astuces pratiques sur la manière de résoudre les problèmes les plus courants. **Si le dysfonctionnement persiste ou se produit à nouveau, contactez le centre d'assistance technique.**

RAPPORTS SUR LES PANNES

- **Modèle avec un afficheur:** les erreurs sont indiquées par un numéro précédé de la lettre «E» (par ex. Erreur 2 = E2) et un bref signal sonore.
- **Modèles sans afficheur:** les erreurs sont affichées par l'appareil sur toutes les LED en clignotant. Le nombre de clignotement indique le type d'erreur, et sont répétées à un intervalle de 5 secondes (exemple: erreur 2 = deux clignotements, une pause de 5 secondes, deux clignotements etc).

Uniquement les modèles avec un afficheur

Erreur affichée	Signification et solutions
"PAS D'EAU" avec un bref signal sonore (uniquement sur certains modèles). ERREUR E2 (avec afficheur) avec un bref signal sonore	Le lave-vaisselle ne se remplit pas d'eau
	Assurez-vous que l'arrivée d'eau est ouverte.
	Assurez-vous que le tuyau d'arrivée d'eau n'est pas tordu ou écrasé.
	Assurez-vous que le tuyau de vidange est situé à la bonne hauteur (voir paragraphe installation).
ERREUR E3 (avec afficheur) avec un bref signal sonore	Fermez l'arrivée d'eau, dévissez le tuyau d'arrivée d'eau au dos du lave-vaisselle et contrôlez que le filtre à «sable» n'est pas obstrué.
	Le lave-vaisselle ne vidange pas l'eau
	Vérifiez que le tuyau de vidange n'est pas tordu, coincé ou bloqué, et que le filtre n'est pas obstrué.
	Vérifiez que le siphon n'est pas obstrué.
ERREUR E4 (avec afficheur) avec un bref signal sonore	Fuite d'eau
	Vérifiez que le tuyau de vidange n'est pas tordu, coincé ou bloqué, et que le filtre n'est pas obstrué.
	Vérifiez que le siphon n'est pas obstrué.
ERREUR E8 (avec écran) avec un signal audio court	L'élément chauffant de l'eau ne fonctionne pas correctement ou la plaque filtrante est obstruée
	Nettoyer la plaque filtrante.
ERREUR E18 (avec écran) avec un signal audio court	Problèmes de niveau d'eau ; vérifiez si la plaque filtrante est obstruée.
	Nettoyer la plaque filtrante.
ERREUR E21 (avec écran) avec un signal audio court	Alimentation en eau incontrôlée avec électrovanne ouverte.
	Fermer immédiatement le robinet d'eau et débrancher l'appareil de l'alimentation électrique.

Autres codes (avec afficheur)

Eteignez l'appareil et débranchez la prise électrique du lave-linge. Attendez une minute. Rebranchez le lave-vaisselle et lancez un programme. Si le problème persiste, contactez un service client agréé.

Uniquement les modèles sans afficheur

Si des dysfonctionnements ou des pannes ont lieu quand un programme est en cours, le voyant correspondant au cycle sélectionné clignotera rapidement et vous entendrez un signal sonore intermittent. Dans ce cas-là, éteignez le lave-vaisselle en appuyant sur le bouton «MARCHE/ARRÊT». **Après avoir vérifié que l'alimentation en eau est ouverte, que le tuyau de vidange n'est pas tordu et que le siphon ou les filtres ne sont pas obstrués, réglez à nouveau le programme sélectionné.**

Si la panne persiste, contactez le centre d'assistance technique.

Le lave-vaisselle est équipé d'un dispositif de sécurité anti-débordement qui, en cas de problème, vide automatiquement tout excédent d'eau.

FR



ATTENTION

Pour garantir le fonctionnement correct du dispositif de sécurité anti-débordement, nous recommandons de ne pas déplacer ou basculer le lave-vaisselle durant le fonctionnement.

S'il s'avère nécessaire de basculer ou de déplacer le lave-vaisselle, assurez-vous que le cycle de lavage est terminé et qu'il ne reste pas d'eau à l'intérieur de l'appareil.

Autres pannes

PANNE	CAUSE	SOLUTION
1. Aucun programme ne fonctionne	La fiche n'est pas branchée dans la prise murale	Branchez la fiche électrique
	Le bouton O/I n'est pas enfoncé	Appuyez sur le bouton
	La porte est ouverte	Fermez la porte
	Pas de courant	Contrôlez
2. Le lave-vaisselle ne se remplit pas d'eau	Voir point 1	Contrôlez
	Le robinet d'eau est fermé	Ouvrez le robinet d'eau
	Le tuyau d'arrivée d'eau est tordu	Redressez le tuyau
	Le filtre du tuyau d'arrivée d'eau est obstrué	Nettoyez le filtre à l'extrémité du tuyau

PANNE	CAUSE	SOLUTION
3. Le lave-vaisselle ne vide pas l'eau	Le filtre est sale	Nettoyez le filtre
	Le tuyau de vidange est tordu	Redressez le tuyau
	La rallonge du tuyau de vidange n'est pas raccordée correctement	Suivez les instructions pour raccorder soigneusement le tuyau de vidange
	Le raccord de sortie sur le mur est dirigé vers le bas et pas vers le haut	Appelez un technicien qualifié
4. Le lave-vaisselle vide continuellement l'eau	La position du tuyau de vidange est trop basse	Soulevez le tuyau de vidange à au moins 40 cm au-dessus du sol
5. Vous n'entendez pas les bras de lavage tourner	Quantité excessive de détergent	Réduisez la quantité de détergent Utilisez un détergent adapté
	Un élément empêche la rotation des bras	Contrôlez
	La plaque de filtration et le filtre sont très sales	Nettoyez la plaque de filtration et le filtre
6. Sur les appareils électroniques sans afficheur: un ou plusieurs voyants clignotent rapidement	Le robinet de l'arrivée d'eau est fermé	Éteignez l'appareil Ouvrez le robinet Programmez à nouveau le cycle
7. La vaisselle n'est lavée que partiellement	Voir point 5	Contrôlez
	Le fond des casseroles n'a pas été bien lavé	Il faut laisser tremper les casseroles avec des résidus de nourriture brûlés avant de les mettre au lave-vaisselle
	Le bord des casseroles n'a pas été bien lavé	Positionnez différemment les casseroles
	Les bras de lavage sont partiellement bloqués	Enlevez les bras de lavage en dévissant les écrous dans le sens des aiguilles d'une montre et rincez-les à l'eau courante
	La vaisselle n'a pas été placée correctement	Ne placez pas les assiettes ou les plats trop près les uns des autres
	L'extrémité du tuyau de vidange est immergée dans l'eau	L'extrémité du tuyau de vidange ne doit pas être au contact de l'eau d'écoulement
	Vous avez mis une quantité incorrecte de détergent ou bien le détergent est vieux et dur	Augmentez la quantité en fonction du degré de salissure de la vaisselle ou changez de détergent
	Le couvercle du compartiment du sel n'est pas fermé correctement	Fermez-le correctement
	Le programme de lavage n'est pas assez complet	Choisissez un programme plus puissant

PANNE	CAUSE	SOLUTION
8. Le détergent n'est pas distribué ou est distribué en partie	Des couverts, de la vaisselle, des casseroles, etc. bloquent l'ouverture du compartiment du détergent	Positionnez la vaisselle de manière à ne pas bloquer le compartiment
9. Présence de taches blanches sur la vaisselle	L'eau est trop dure	Contrôlez le niveau du sel et du produit de rinçage et rajoutez-en Si l'anomalie persiste, contactez le centre d'assistance technique
10. Bruit au cours du lavage	Les plats se cognent les uns contre les autres	Vérifiez à nouveau le rangement de la vaisselle dans le panier
	Les bras rotatifs cognent contre la vaisselle	Vérifiez à nouveau le rangement de la vaisselle dans le panier
11. La vaisselle n'est pas entièrement sèche	Flux d'air inadéquat	Laissez la porte du lave-vaisselle entrouverte à la fin du programme de lavage pour permettre à la vaisselle de sécher naturellement
	Absence du produit de rinçage	Remplissez le compartiment du produit de rinçage

N.B.: si l'une des situations ci-dessus entraîne de mauvaises performances de lavage ou un rinçage insuffisant, ôtez les restes de nourriture de la vaisselle à la main étant donné que le cycle de séchage final durcit la salissure, rendant ainsi plus difficile son élimination après un lavage successif. Si le dysfonctionnement persiste, contactez le centre d'assistance technique en indiquant le modèle de lave-vaisselle. Il est mentionné sur la plaque de la partie supérieure à l'intérieur de la porte du lave-vaisselle ou sur la garantie. Cette information permettra de prendre des mesures plus rapidement et de manière plus efficace.

À l'exception de la liste des pièces détachées disponibles sur notre site Web, vous ne devez en aucun cas réparer ou tenter de réparer l'appareil ou de faire réparer l'appareil par des personnes inexpérimentées et/ou non qualifiées. Les réparations effectuées par des personnes inexpérimentées et/ou non qualifiées peuvent causer des blessures ou un dysfonctionnement grave de l'équipement et des dommages matériels. Il est conseillé de contacter nos centres d'assistance technique agréés.

Nous vous recommandons de toujours utiliser des pièces détachées d'origine qui peuvent être obtenues auprès de notre service client pendant une période d'au moins **10 ans** à compter de la mise en circulation de l'appareil dans l'Espace économique européen.



ATTENTION

Le fabricant ne peut être tenu responsable des dommages causés aux objets et aux personnes et/ou des problèmes de sécurité résultant de réparations non effectuées par un centre d'assistance technique agréé ou un prestataire de services agréé par le fabricant conformément aux directives de l'entreprise relatives à la réparation et à l'entretien de ses produits. Tout dommage causé au produit par un personnel non autorisé pendant une tentative de réparation ne sera pas couvert par la garantie conventionnelle.

À partir du 1er mars 2021, les informations sur l'énergie et l'environnement relatives à l'étiquetage énergétique des appareils ménagers et les spécifications de leur écoconception sont disponibles en Europe dans la base de données produits (EPREL) à l'adresse suivante <https://eprel.ec.europa.eu/> ou via le code QR figurant sur l'étiquette-énergie.

Assistance et garantie

Le produit est garanti selon la loi et conformément aux conditions figurant sur le certificat de garantie fourni avec le produit. Le certificat doit être conservé et présenté à un centre d'assistance technique agréé en cas de besoin, de même qu'une preuve d'achat. Vous pouvez également consulter les conditions de garantie sur notre site web.

Pour bénéficier de l'assistance, veuillez remplir le formulaire en ligne ou nous contacter au numéro indiqué sur la page d'aide de notre site web.

Le fabricant n'est pas responsable des erreurs d'impression dans cette brochure. Par ailleurs, le fabricant se réserve le droit d'effectuer tout changement jugé utile à ses produits sans modifier leurs caractéristiques essentielles.

20. CONDITIONS AMBIANTES



Cet appareil est commercialisé en accord avec la directive européenne 2012/19/EU sur les déchets des équipements électriques et électroniques (DEEE).

Les déchets des équipements électriques et électroniques (DEEE) contiennent des substances polluantes (ce qui peut entraîner des conséquences négatives pour l'environnement) et des composants de base (qui peuvent être réutilisés). Il est important de traiter ce type de déchets de manière appropriée afin de pouvoir éliminer correctement tous les polluants et de recycler les matériaux.

Les particuliers peuvent jouer un rôle important en veillant à ce que les DEEE ne deviennent pas un problème environnemental. Il est essentiel de suivre quelques règles simples:

- Les DEEE ne doivent pas être traités comme les déchets ménagers;
- Les DEEE doivent être remis aux points de collecte enregistrés. Dans de nombreux pays, la collecte des produits gros électroménagers peut être effectuée à domicile.

Dans de nombreux pays, lorsque vous achetez un nouvel appareil, l'ancien peut être retourné au détaillant qui doit collecter gratuitement sur la base un contre un. L'équipement repris doit être équivalent ou bien avoir les mêmes fonctions que le produit acquis.

